

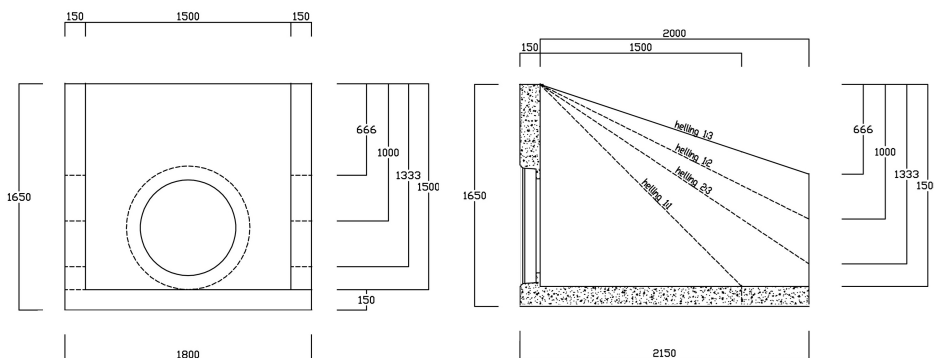


Productblad

Uitstroombakken type C, helling 2:3

Uitstroombakken worden meestal toegepast als uitmonding van hemelwaterriolen in oppervlakte water. Omdat ze deels in het zicht blijven is een net uitzicht van belang.

Uitstroombakken type C zijn voorzien van Terwa hijsvoorziening. Maximale aansluiting betonbuis \varnothing 1000 mm inwendig.



Afmeting uitw. in cm (l x b x h)	215x180x165
Talud helling	2:3
Wanddikte in cm	15
Milieuklasse	XA3
Wapening	\varnothing 8 - 100x100
Keurmerken	KOMO

Meeste uitstroombakken zijn uitvoerbaar met krooshekken, schotbalkspanningen, drempels en/of terugslagkleppen.

Onze betonproducten worden vervaardigd met natuurlijke grondstoffen. Afwijkingen in afmeting, gewicht en kleur zijn ondanks geavanceerde producttechnieken mogelijk.

Verwante artikelen aan Uitstroombakken type C, helling 2:3

Overige artikelen

Uitstroombak type C 1:1, beton Ø700, helling 1:1
Uitstroombak type C 1:1, beton Ø800, helling 1:1
Uitstroombak type C 1:1, beton Ø1000, helling 1:1
Uitstroombak type C 1:2, beton Ø700, helling 1:2
Uitstroombak type C 1:2, beton Ø800, helling 1:2
Uitstroombak type C 1:2, beton Ø1000, helling 1:2
Uitstroombak type C 1:3, beton Ø700, helling 1:3
Uitstroombak type C 1:3, beton Ø800, helling 1:3
Uitstroombak type C 1:3, beton Ø1000, helling 1:3
Uitstroombak type C 2:3, beton Ø700, helling 2:3
Uitstroombak type C 2:3, beton Ø800, helling 2:3
Uitstroombak type C 2:3, beton Ø1000, helling 2:3