

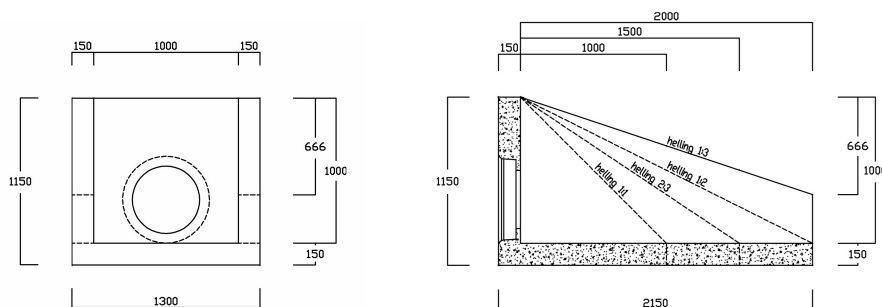


## Productblad

### Uitstroombakken type A, helling 2:3

Uitstroombakken worden meestal toegepast als uitmonding van hemelwaterriolen in oppervlakte water. Omdat ze deels in het zicht blijven is een net uitzicht van belang.

Uitstroombakken type A zijn voorzien van Terwa hijsvoorziening. Maximale aansluiting PVC 630 mm of beton  $\varnothing$  600 mm inwendig.



|                                  |                           |
|----------------------------------|---------------------------|
| Afmeting uitw. in cm (l x b x h) | 165x130x115               |
| Talud helling                    | 2:3                       |
| Wanddikte in cm                  | 15                        |
| Milieuklasse                     | XA3                       |
| Wapening                         | $\varnothing$ 8 - 100x100 |
| Keurmerken                       | KOMO                      |

Meeste uitstroombakken zijn uitvoerbaar met krooshekken, schotbalkspanningen, drempels en/of terugslagkleppen.

Onze betonproducten worden vervaardigd met natuurlijke grondstoffen. Afwijkingen in afmeting, gewicht en kleur zijn ondanks geavanceerde producttechnieken mogelijk.

## Verwante artikelen aan Uitstroombakken type A, helling 2:3

### Overige artikelen

Uitstroombak type A 1:1, pvc Ø400, helling 1:1  
Uitstroombak type A 1:1, pvc Ø500, helling 1:1  
Uitstroombak type A 1:1, pvc Ø630, helling 1:1  
Uitstroombak type A 1:1, beton Ø400, helling 1:1  
Uitstroombak type A 1:1, beton Ø500, helling 1:1  
Uitstroombak type A 1:1, beton Ø600, helling 1:1  
Uitstroombak type A 1:2, pvc Ø400, helling 1:2  
Uitstroombak type A 1:2, pvc Ø500, helling 1:2  
Uitstroombak type A 1:2, pvc Ø630, helling 1:2  
Uitstroombak type A 1:2, beton Ø400, helling 1:2  
Uitstroombak type A 1:2, beton Ø500, helling 1:2  
Uitstroombak type A 1:2, beton Ø600, helling 1:2  
Uitstroombak type A 1:3, pvc Ø400, helling 1:3  
Uitstroombak type A 1:3, pvc Ø500, helling 1:3  
Uitstroombak type A 1:3, pvc Ø630, helling 1:3  
Uitstroombak type A 1:3, beton Ø400, helling 1:3  
Uitstroombak type A 1:3, beton Ø500, helling 1:3  
Uitstroombak type A 1:3, beton Ø600, helling 1:3  
Uitstroombak type A 2:3, pvc Ø400, helling 2:3  
Uitstroombak type A 2:3, pvc Ø500, helling 2:3  
Uitstroombak type A 2:3, pvc Ø630, helling 2:3  
Uitstroombak type A 2:3, beton Ø400, helling 2:3  
Uitstroombak type A 2:3, beton Ø500, helling 2:3  
Uitstroombak type A 2:3, beton Ø600, helling 2:3