

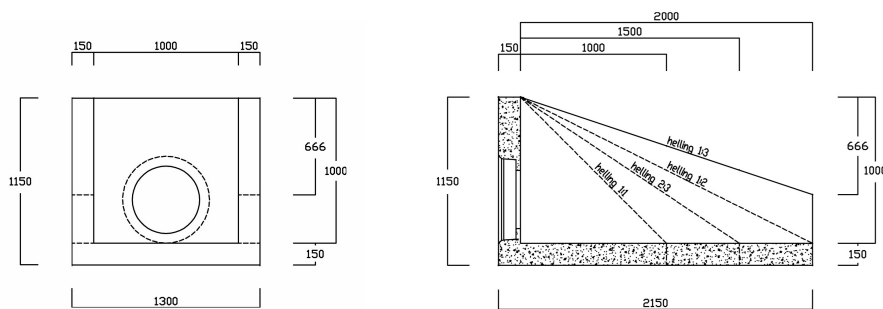


Productblad

Uitstroombakken type A, helling 1:1

Uitstroombakken worden meestal toegepast als uitmonding van hemelwaterriolen in oppervlakte water. Omdat ze deels in het zicht blijven is een net uitzicht van belang.

Uitstroombakken type A zijn voorzien van Terwa hijsvoorziening. Maximale aansluiting PVC 630 mm of beton \varnothing 600 mm inwendig.



Afmeting uitw. in cm (l x b x h)	115x130x115
Talud helling	1:1
Wanddikte in cm	15
Milieuklasse	XA3
Wapening	\varnothing 8 - 100x100
Keurmerken	KOMO

Meeste uitstroombakken zijn uitvoerbaar met krooshekken, schotbalkspanningen, drempels en/of terugslagkleppen.

Onze betonproducten worden vervaardigd met natuurlijke grondstoffen. Afwijkingen in afmeting, gewicht en kleur zijn ondanks geavanceerde producttechnieken mogelijk.

Verwante artikelen aan Uitstroombakken type A, helling 1:1

Overige artikelen

Uitstroombak type A 1:1, pvc Ø400, helling 1:1
Uitstroombak type A 1:1, pvc Ø500, helling 1:1
Uitstroombak type A 1:1, pvc Ø630, helling 1:1
Uitstroombak type A 1:1, beton Ø400, helling 1:1
Uitstroombak type A 1:1, beton Ø500, helling 1:1
Uitstroombak type A 1:1, beton Ø600, helling 1:1
Uitstroombak type A 1:2, pvc Ø400, helling 1:2
Uitstroombak type A 1:2, pvc Ø500, helling 1:2
Uitstroombak type A 1:2, pvc Ø630, helling 1:2
Uitstroombak type A 1:2, beton Ø400, helling 1:2
Uitstroombak type A 1:2, beton Ø500, helling 1:2
Uitstroombak type A 1:2, beton Ø600, helling 1:2
Uitstroombak type A 1:3, pvc Ø400, helling 1:3
Uitstroombak type A 1:3, pvc Ø500, helling 1:3
Uitstroombak type A 1:3, pvc Ø630, helling 1:3
Uitstroombak type A 1:3, beton Ø400, helling 1:3
Uitstroombak type A 1:3, beton Ø500, helling 1:3
Uitstroombak type A 1:3, beton Ø600, helling 1:3
Uitstroombak type A 2:3, pvc Ø400, helling 2:3
Uitstroombak type A 2:3, pvc Ø500, helling 2:3
Uitstroombak type A 2:3, pvc Ø630, helling 2:3
Uitstroombak type A 2:3, beton Ø400, helling 2:3
Uitstroombak type A 2:3, beton Ø500, helling 2:3
Uitstroombak type A 2:3, beton Ø600, helling 2:3