

→ Een steengoed boek

van A tot Z



HARINGMAN
BETONWAREN



BLEIJKO





→ Voorwoord

Steengoed boek van A tot Z

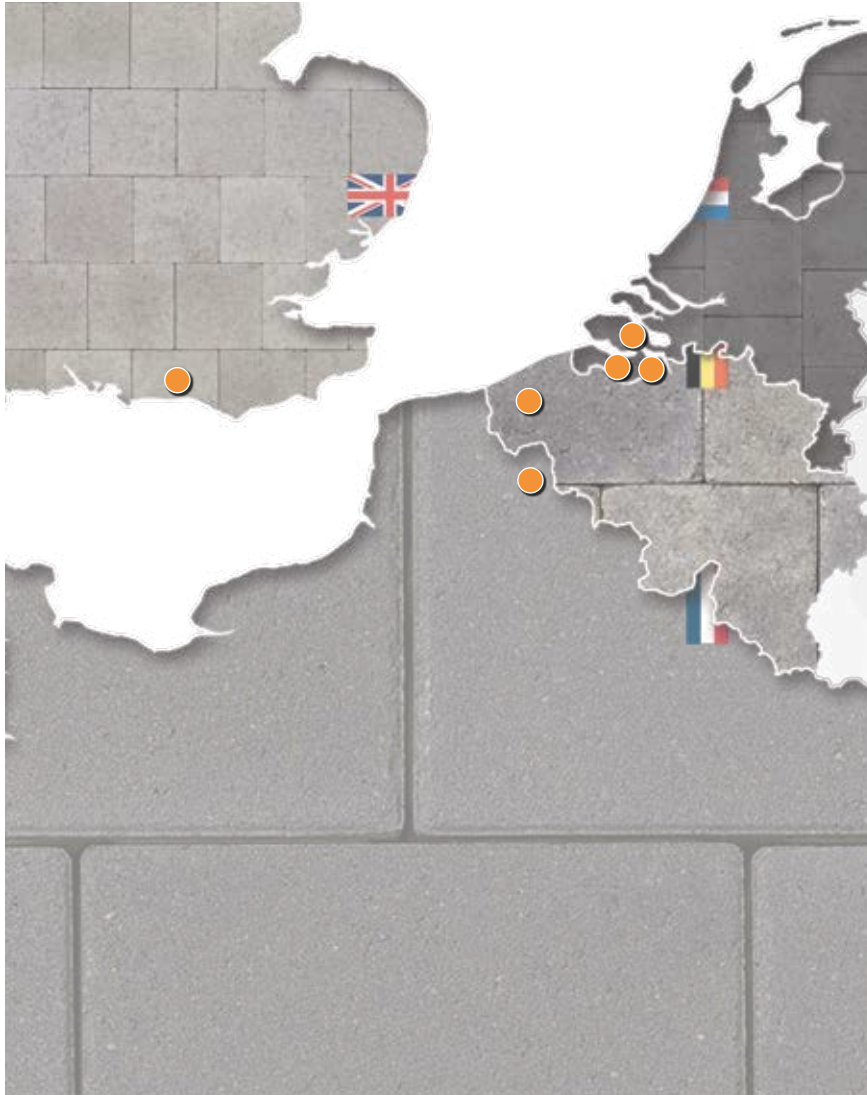
Voor u ligt ons nieuwe productinfoboek. Een uitgebreide catalogus met een grote diversiteit aan betonproducten. U treft alle technische en esthetische productinformatie overzichtelijk per artikel gerangschikt. Ook geeft het boek u inzicht in onze conceptmatige denk- en werkwijze die gericht is op onze 5 kernkwaliteiten:

- **Waterbeheersing** (oever- en dijkbekleding, waterdoorlatende bestrating)
- **Totaalconcept nabewerkte producten** (complete Agora® productlijn)
- **Verkeersveiligheid** (bermbeveiliging, drempелеlementen, rotondebekleding)
- **Machinale verwerking** (efficiëntie, Arbo wetgeving, gezond en veilig werken)
- **Duurzaamheid** (natuurlijke granulaten, innovatieve recepturen)

Wij focussen op bestratingsvraagstukken uit onze klantenkring, ontwerpen en fabriceren betonproducten én we doen meer. Samen met klanten en relaties bedenken en creëren we relevante oplossingen.

Wij zien dit boek dan ook als een resultaat van gebundelde kennis van en gedeeld enthousiasme voor ons mooie vak: het creëren en fabriceren van betonwaren en het meewerken aan spraakmakende projecten. Wij hopen dat u dit boekje met net zo veel plezier gaat gebruiken als waarmee wij het voor u samenstelden.

→ Inleiding



Bleijko Betonindustrie, Haringman Betonwaren en Fassaert Beton zijn onderdeel van De Hoop in Terneuzen. Samen produceren we een breed scala aan betonproducten bestemd voor de Nederlandse, Belgische, Franse en Engelse markt.

Bleijko Betonindustrie

In 1930 ging Jan Bleijenbergh van start met een familiebedrijf in bouwmaterialen. Het bedrijf groeide en in 1948 werd een geheel nieuwe productievestiging in het Nederlandse Walsoorden (Zeeuws-Vlaanderen) geopend: Bleijko Betonwarenindustrie. In 1984 werd de productievestiging in Roeselare (België) gestart. Tegenwoordig zijn er ook verkoopkantoren in Marcq-en-Baroeul (Frankrijk) en Hove (Engeland).

Haringman Betonwaren

Haringman Betonwaren B.V. is sinds 1950 gevestigd te Goes waar men ook begonnen is met het vervaardigen van producten voor de weg- en waterbouw, waaronder de bekende glooiingsblokken "systeem Haringman" en inmiddels de Hydro-blocks. In 1997 is hier een geheel nieuwe betonfabriek gebouwd. Vanuit deze strategische goed gelegen plaats hebben we de mogelijkheid om snel en adequaat te leveren.

Fassaert Beton

Fassaert Beton BV, opgericht in 1910, is een goed geoutilleerd bedrijf, dat zich toelegt op de productie en levering van kwalitatieve maatwerkproducten van beton. Een eeuw aan kennis en ervaring staat in dienst van innovatie en een klantgerichte werkwijze. Vanuit een modern ingerichte productiehhal worden elementen gemaakt tot 40 ton. Vanaf september 2014 is er een nieuwe productielijn voor betonputten operationeel.

Bij Bleijko, Haringman en Fassaert bedenken, produceren en verkopen wij betonnen topproducten voor een tevreden klantenkring. Meer en meer groeien we uit naar een oplossingsgerichte organisatie. Het samenspel tussen klanten, relaties en onze eigen commerciële en technische mensen vertaalt zich telkens weer in oplossingen en concepten, die succesvol worden geïmplementeerd. Op die manier willen wij verder groeien en daarbij focussen op kwaliteit, duurzaamheid en veiligheid.

→ Inhoudsopgave



Bestrating

Pagina 12 tot en met 303

Straatmeubilair

Pagina 304 tot en met 315

Riolering

Pagina 316 tot en met 369

Zeewering

Pagina 370 tot en met 375

Prefab maatwerk

Pagina 376 tot en met 379



→ Inhoudsopgave

Bestrating

A'gora®:	Straatsteen gestaalstraald	16, 18, 24
	Cirkel gestaalstraald	33
	Straatsteen geslepen	17, 22, 34
	Tegel gestaalstraald	16, 20, 36
	Tegel geslepen	17, 23, 42
A'gora® Lineaire elementen:	Trottoirbanden	16, 48, 49, 50
	Boordstenen	16, 48, 49, 50
	Opsluitbanden	16, 48, 49, 50
	Gazonbanden	16, 48, 49, 53
	Kantstroken	16, 48, 49, 53
Piove®:	Piove® waterdoorlatende steen	55, 56, 58, 62
Perfora® & Percola®:	Perfora® waterpasserende steen	55, 57, 61, 66
	Percola® waterpasserende steen	55, 57, 61, 66
Betonstraatstenen:	Betonstraatstenen	69, 70, 72
	Structuurstraatstenen	71, 72, 79
	Machinaal pakket	70, 74, 83
	Projectformaten	70, 76, 88
	Anti-onkruidstenen	70, 75, 87
	Pacolith	71, 77, 90
	Markeringsstenen	92
Kograstones®:	In diverse formaten	95, 97, 98, 100
Rumbelstones® & Quadristones®:	Rumbelstones® Authentiek	109, 110, 114, 118
	Rumbelstones® Donatello®	109, 111, 115, 122
	Quadristones® Authentiek	109, 112, 116, 126
	Quadristones® Donatello®	109, 113, 117, 130



Ligna-Design®:		135, 137, 138, 140
Brigora®:		145, 147, 148, 150
Bright®:		153, 154, 156
Betontegels:	Betontegel	158, 160, 164
	Kogrategel	158, 170
	Greppeltegels	158, 171
	Karteltegels	158, 163, 176
	H ₂ O tegel	158, 162, 176
	Bochttegels	158, 163, 177
	Ruitsteen	158, 178, 163
	Rubberbetontegel zwart	158, 163, 178
	Markeringtegels	158, 163, 179
	Tekst- en symbooltegels	158, 163, 184
	Fietspadtegels	158, 163, 186
Grastegels:	Grastegel	189, 191, 192
	Grastegel vlak	189, 191, 193
Legverbanden:		194
Lineaire elementen:	Poringlijst	200
	Opsluitbanden	198, 202, 204
	Trottoirbanden	198, 210, 212, 214
	RWS banden	198, 216, 218, 220
	Inrit- minder validebanden	198, 222, 224
	Verloopbanden	198, 222, 230
	Boomkransbanden	198, 223, 236
	Boordstenen	198, 238, 242
	Inrit/mindervalide boordstenen	198, 248, 250
	Overgangsboordstenen	198, 249, 252
	Gazonbanden	198, 258, 260
	Watergreppels/goten	198, 262, 264
	Kantstroken	198, 262, 266



Verkeersgeleide elementen:	Busperronbanden	269, 270, 272
	Prefab busperron	269, 275
	Rotondebanden	269, 276, 278
	Hydro-blocks®	269, 276, 278
	Verkeersgeleidingsblokken	269, 280, 282
	Verkeersdrempel	269, 284, 286
	Stootbanden en schamblokken	269, 292, 294

Diversen:	301
Bleijkolight®:	303

Straatmeubilair:	Traptreden	305, 306, 308
	Overzicht diverse straatmeubilair	312

Riolering:	317	
Betonbuizen:	Ongewapende buizen	319, 320
	Staalvezelversterkte buizen	319, 322
	Conventioneel gewapende buizen	319, 324
	Inlaat buizen	319, 326

Betonputten:	Ronde putten	329, 330
	Vierkante putten	329, 348
	Uitstroombakken	329, 350
	Maatwerk putten	329

Diversen:	Straat- en trottoirkolken	359, 360
	Putranden	359, 362
	Waterontvangers	359, 364
	Huisaansluitputjes	359, 366
	Stelringen	359, 368
	Renovatieblokjes	359,

Zeewering:	Hydro-blocks®	371, 372
	Rona®ton+	371, 374

Prefab maatwerk:	Diversen	377
------------------	----------	-----

→ Bestrating



A'gora®



A'gora®
lineaire elementen



Pieve®,
Percola® & Perfora®



Betonstraatstenen



Kograstones®



Rumbelstones®
& Quadrastones®



Ligna®



Brigora®



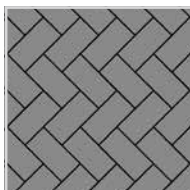
Bright®



Betontegels



Grastegels



Legverbanden



Lineaire elementen



Verkeerselementen



Light®



Diversen bestrating

Bestrating in de breedste zin van het woord!

Daarmee zorgen we voor een verantwoorde invulling van de openbare ruimte. Onze betonwaren voldoen aan de geldende eisen en normen. Veel producten hebben een meervoudige certificering (BENOR, KOMO, CE-markering). Dit biedt een extra garantie voor kwaliteit.

Dit boek geeft u een duidelijk productoverzicht en toont u voorbeelden van maatwerkoplossingen, en een grote keuzevrijheid in kwaliteitsproducten. Zoveel mensen, zoveel wensen. Wat alle producten onderling bindt is de superieure kwaliteit. Wij werken met louter hoogwaardige grondstoffen en materialen, moderne productiefaciliteiten, leveringsgaranties en een uitstekende prijs/kwaliteitsverhouding.

Toelichting voor het gebruik van tabellen

We hanteren drie soorten producten: voorraadproducten, orderproducten en speciale orderproducten. Dit wordt in de tabel aangegeven met: **V**, **O** en **SO**.

V = Voorraadproduct: Producten zijn meestal uit voorraad leverbaar.

O = Orderproduct: Producten worden op bestelling gemaakt.
(Bij productie kunnen meerdere orders vaak worden gecombineerd).

SO = Speciale orderproducten: Producten worden doorgaans speciaal voor uw project geproduceerd.



→ A'gora® Gestaastraalde en geslepen perfectie

Door het staalstralen (SG) wordt de oppervlakte van de gebruikte hardgesteenten zichtbaar. Het resultaat is letterlijk schitterend, een sprekend kleurspel en een toplaag met structuur. Het slijpen (SL) accentueert juist de doorsnede van de hardgesteenten. Het kleurenpalet wordt hierdoor intenser en contrastrijker. Deze bewerking levert een zeer vlakke toplaag op, die bij regen zeker niet glad wordt. A'gora® kan in klein- en grootschalige projecten in diverse situaties toegepast worden. Wat alle projecten bindt is de hoogwaardige kwaliteitsuitstraling die A'gora® aan elk project meegeeft. De overzichtstabellen vertellen u alles over onze A'gora® range. Wij wijzen u graag op de mogelijkheid van op maat gemaakte A'gora® producten (afwijkende formaten en deklagen). Vraag onze verkoopadviseurs naar de mogelijkheden.

A'gora® producten beschikken over het CE-label en dragen het BENOR- en KOMO-keurmerk.



Straatsteen
gestaastraald



Straatsteen
geslepen



Tegel
gestaastraald



Tegel
geslepen



Cirkel
gestaastraald

→ A'gora®

Gestaalstraalde perfectie



Arduin



Carème



Kingstone



Romano



Sahara



Cap Blanc



Fjord



Neige d'Ardenne



Redstone



Sandstone



Kingstone Blue



Zandsteen Rotterdam



Vlissingsgeel

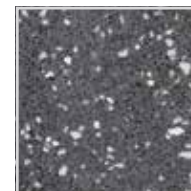
→ A'gora®

Geslepen perfectie

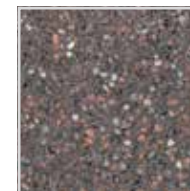
De kleurstalen tonen ons het Agora®-assortiment, zowel de gestaalstraalde als de geslepen perfectie, en verwijzen naar de tabel op de volgende pagina. De tabel toont de mogelijke kleur/formaat combinaties in ons standaard assortiment. Neem voor afwijkende combinaties of nieuwe projectkleuren contact op met onze medewerkers. Dit product wordt gemaakt met natuurlijke grondstoffen, afwijkingen in structuur en kleur zijn mogelijk.



Arduin



Galaxy



Granulo



Kingstone



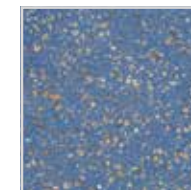
Sahara



Nougat



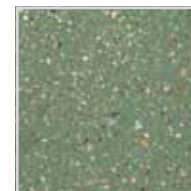
Cap Blanc



Blauw



Geel



Groen



Fjord



Grijs

	20x5x6 met velling	10x10x6 met velling	20x10x6 met velling	20x20x6 met velling	10x10x8 met velling	20x10x8 met velling	20x20x8 met velling	bisschopsmuts 8-dik	10x10x10 met velling	20x10x10 met velling	20x20x10 met velling	bisschopsmuts 10-dik	22x11x8 met velling	22x22x8 met velling		22x11x10 met velling	12,3x12,3x8 aspero	18,5x12,3x8 aspero	12,3x12,3x10 aspero	18,5x12,3x10 aspero	16x16x14 aspero	14x14x8 met velling	15x15x8 met velling	22x7,3x8 met velling	25x25x8 met velling	30x10x10 met velling	35x11x10 met velling	40x10x10 met velling	diameter 216 cm	
Arduin	SO	V	V	V	SO	V	V	SO	V	V	O	SO	O	O		Arduin	O	SO	SO	SO	SO	SO	SO	SO	SO	SO	SO	SO	SO	SO
Carème	-	-	-	-	SO	SO	SO	SO	-	-	SO	-	-	-		Carème	-	-	-	-	-	-	-	-	-	-	-	-	-	-
Kingstone	SO	V	V	V	SO	V	V	SO	V	V	O	SO	O	O		Kingstone	O	SO	SO	SO	SO	SO	V	SO	SO	SO	SO	SO	SO	SO
Romano	-	-	-	SO	SO	SO	SO	SO	SO	SO	SO	SO	-	-		Romano	-	SO	SO	SO	SO	-	-	-	-	-	-	-	-	SO
Sahara	SO	SO	SO	SO	SO	SO	SO	SO	SO	SO	SO	SO	SO	SO		Sahara	SO	-	-	SO	SO	-	-	-	-	SO	SO	SO	-	-
Cap Blanc	-	-	-	-	SO	SO	SO	SO	SO	SO	SO	SO	-	-		Cap Blanc	-	SO	-	-	-	-	-	-	-	-	SO	SO	-	SO
Fjord	-	-	SO	-	SO	SO	SO	-	-	-	-	-	-	-		Fjord	-	SO	SO	-	-	SO	-	-	-	-	-	-	-	-
Neige d'Ardenne	-	-	-	-	SO	V	SO	-	SO	V	SO	-	-	-		Neige d'Ardenne	-	-	SO	-	SO	-	-	-	-	-	-	-	-	-
Redstone	-	-	-	-	SO	SO	SO	SO	SO	SO	SO	SO	-	-		Redstone	-	-	-	-	-	-	-	-	-	-	-	-	-	-
Sandstone	-	-	-	-	-	-	-	-	-	-	-	-	SO	SO		Sandstone	SO	-	-	-	-	-	-	-	-	-	-	-	-	-
Kingstone Blue	-	-	-	-	-	SO	-	-	-	SO	-	-	-	-		Kingstone Blue	-	-	-	-	-	-	-	-	-	-	-	-	-	-

Bovenstaande is een overzicht van ons standaard assortiment.
Raadpleeg voor andere uitvoeringen onze medewerkers.

Bovenstaande is een overzicht van ons standaard assortiment.
Raadpleeg voor andere uitvoeringen onze medewerkers.

	30x15x6 met velling	30x20x10 met velling	30x30x6 met velling	30x30x8 met velling	40x15x10 met velling	40x20x8 met velling	40x20x10 met velling	40x40x6 met velling
Arduin	SO	SO	SO	SO	SO	SO	SO	V
Kingstone	SO	SO	SO	SO	SO	SO	SO	V
Romano	-	-	-	-	-	SO	-	-
Sahara	SO	SO	SO	SO	SO	SO	SO	SO
Cap Blanc	-	SO	-	-	-	SO	SO	SO
Fjord	-	-	-	-	-	-	-	SO
Zandsteen Rotterdam	-	SO	-	-	-	-	-	-
Redstone	-	-	-	-	-	-	-	-
Vlissingsgeel	-	-	-	-	-	-	-	-

Bovenstaande is een overzicht van ons standaard assortiment.
Raadpleeg voor andere uitvoeringen onze medewerkers.

	40x40x8 met velling	40x40x10 met velling	50x50x5 met velling	60x40x5 met velling	60x40x6 met velling	60x40x8 met velling	60x20x10 met velling	60x60x8 met velling
Arduin	SO	SO	V	V	SO	SO	SO	SO
Kingstone	SO	SO	V	V	SO	SO	SO	SO
Romano	-	-	-	-	-	SO	-	SO
Sahara	SO	-	-	-	SO	-	SO	SO
Cap Blanc	SO	SO	-	-	-	SO	SO	SO
Fjord	SO	-	-	-	SO	-	-	SO
Zandsteen Rotterdam	-	-	-	-	-	-	SO	-
Redstone	SO	-	-	-	-	-	-	-
Vlissingsgeel	SO	-	-	-	-	-	-	-

Bovenstaande is een overzicht van ons standaard assortiment.
Raadpleeg voor andere uitvoeringen onze medewerkers.

	20x20x6 met velling	20x20x8 met velling	20x20x10 met velling	35x11x10 zonder velling	15x15x8 zonder velling
Arduin	V	SO	SO	SO	-
Galaxy	-	SO	-	-	-
Granulo	-	SO	-	-	-
Kingstone	V	SO	-	SO	SO
Sahara	SO	SO	-	SO	-
Nougat	-	SO	-	-	-
Cap Blanc	-	SO	-	-	-
Blauw	-	-	-	-	SO
Geel	-	-	-	-	SO
Groen	-	-	-	-	SO

Bovenstaande is een overzicht van ons standaard assortiment.
Raadpleeg voor andere uitvoeringen onze medewerkers.

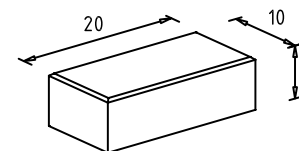
	30x20x10 met velling	30x30x8 met velling	40x15x10 zonder velling	40x20x8 met velling	40x20x10 met velling	40x40x6 met velling	40x40x8 met velling	60x40x6 met velling	60x20x10 met velling	60x60x8 met velling
Arduin	SO	SO	SO	SO	SO	V	SO	V	SO	SO
Galaxy	SO	-	-	SO	-	-	SO	-	SO	SO
Granulo	SO	-	-	SO	-	-	SO	-	SO	SO
Kingstone	SO	SO	SO	SO	SO	V	SO	V	SO	SO
Sahara	SO	-	-	SO	-	SO	SO	-	SO	SO
Nougat	SO	-	-	-	-	-	SO	-	SO	SO
Cap Blanc	SO	-	-	-	-	-	SO	-	SO	SO
Fjord	-	SO	-	SO	-	SO	SO	SO	-	SO
Grias WZC	-	-	-	-	-	-	SO	-	-	-

Bovenstaande is een overzicht van ons standaard assortiment.
Raadpleeg voor andere uitvoeringen onze medewerkers.



Straatsteen gestaalstraald

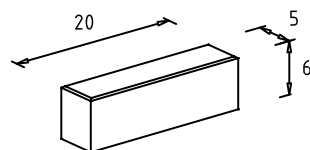
Afmeting in cm.: 20x10x6 met velling
 Stuks / pak-laag: 672-48
 Stuks / m²: 50
 KG / stuk: 2,7
 Keurmerk: CE, KOMO, BENOR



*Dit product wordt geleverd op wegwerppallets.
 Dit product kan, tegen meerprijs, worden geleverd in onvolledige pakken.*

Straatsteen gestaalstraald

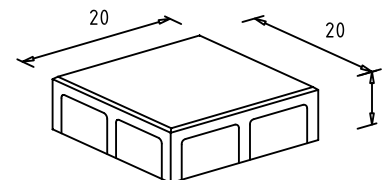
Afmeting in cm.: 20x5x6 met velling
 Stuks / pak-laag: 1080-90
 Stuks / m²: 100
 KG / stuk: 1,38
 Keurmerk: CE, KOMO, BENOR



*Dit product wordt geleverd op wegwerppallets.
 Dit product kan, tegen meerprijs, worden geleverd in onvolledige pakken.*

Straatsteen gestaalstraald

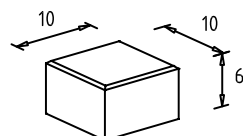
Afmeting in cm.: 20x20x6 met velling
 Stuks / pak-laag: 336-24
 Stuks / m²: 25
 KG / stuk: 5,49
 Keurmerk: CE, KOMO, BENOR



*Dit product wordt geleverd op wegwerppallets.
 Dit product kan, tegen meerprijs, worden geleverd in onvolledige pakken.*

Straatsteen gestaalstraald

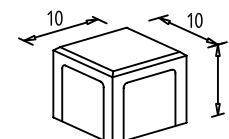
Afmeting in cm.: 10x10x6 met velling
 Stuks / pak-laag: 1344-96
 Stuks / m²: 100
 KG / stuk: 1,3
 Keurmerk: CE, KOMO, BENOR



*Dit product wordt geleverd op wegwerppallets.
 Dit product kan, tegen meerprijs, worden geleverd in onvolledige pakken.*

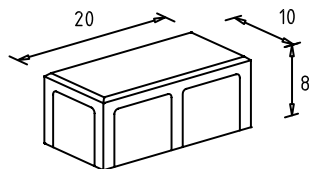
Straatsteen gestaalstraald

Afmeting in cm.: 10x10x8 met velling
 Stuks / pak-laag: 960-96
 Stuks / m²: 100
 KG / stuk: 1,83
 Keurmerk: CE, KOMO, BENOR



Dit product wordt geleverd op wegwerppallets.

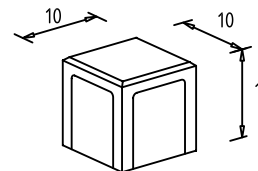
Straatsteen gestaalstraald



Afmeting in cm.: 20x10x8 met velling
Stuks / pak-laag: 480-48
Stuks / m²: 50
KG / stuk: 3,66
Keurmerk: CE, KOMO, BENOR

*Pakket voor machinaalstraten op aanvraag.
Ook leverbaar in de afmeting 21x10,5x8 cm.*

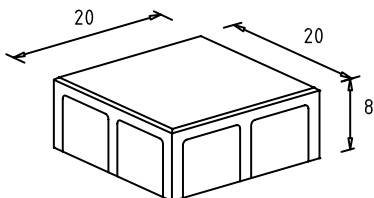
Straatsteen gestaalstraald



Afmeting in cm.: 10x10x10 met velling
Stuks / pak-laag: 768-96
Stuks / m²: 100
KG / stuk: 2,29
Keurmerk: CE, KOMO, BENOR

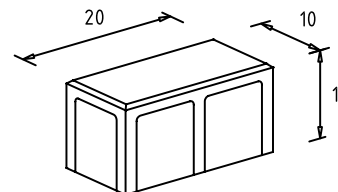
Dit product wordt geleverd op wegwerppallets.

Straatsteen gestaalstraald



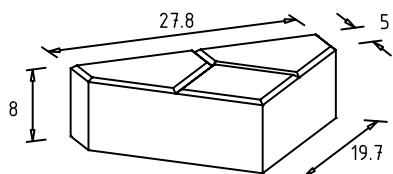
Afmeting in cm.: 20x20x8 met velling
Stuks / pak-laag: 240-24
Stuks / m²: 25
KG / stuk: 7,32
Keurmerk: CE, KOMO, BENOR

Straatsteen gestaalstraald



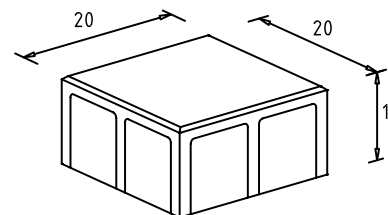
Afmeting in cm.: 20x10x10 met velling
Stuks / pak-laag: 384-48
Stuks / m²: 50
KG / stuk: 4,58
Keurmerk: CE, KOMO, BENOR

Straatsteen gestaalstraald



Afmeting in cm.: bisschopsmuts 8-dik
Stuks / pak-laag: 210-21
Stuks / m²: 29,3
KG / stuk: 6,35
Keurmerk: CE, KOMO, BENOR

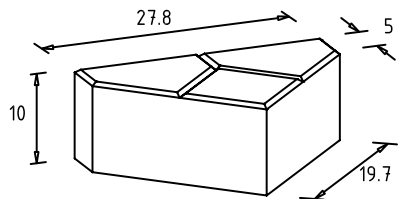
Straatsteen gestaalstraald



Afmeting in cm.: 20x20x10 met velling
Stuks / pak-laag: 192-24
Stuks / m²: 25
KG / stuk: 9,15
Keurmerk: CE, KOMO, BENOR

Dit product wordt geleverd op wegwerppallets.

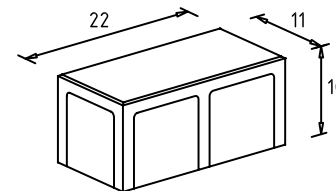
Straatsteen gestaalstraald



Afmeting in cm.: bisschopsmuts 10-dik
Stuks / pak-laag: 168-21
Stuks / m²: 29,3
KG / stuk: 7,94
Keurmerk: CE, KOMO, BENOR

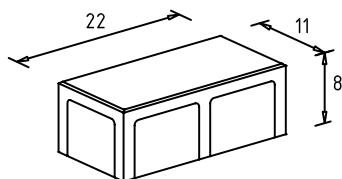
Dit product wordt geleverd op wegwerppallets.

Straatsteen gestaalstraald



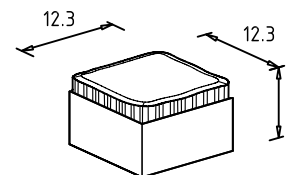
Afmeting in cm.: 22x11x10 met velling
Stuks / pak-laag: 352-44
Stuks / m²: 41
KG / stuk: 5,6
Keurmerk: CE, KOMO, BENOR

Straatsteen gestaalstraald



Afmeting in cm.: 22x11x8 met velling
Stuks / pak-laag: 440-44
Stuks / m²: 41
KG / stuk: 4,4
Keurmerk: CE, KOMO, BENOR

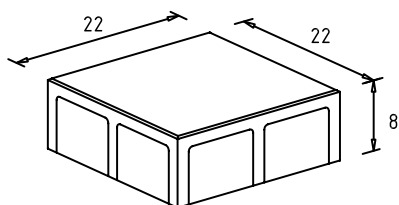
Straatsteen gestaalstraald



Afmeting in cm.: 12,3x12,3x8 aspero
Stuks / pak-laag: 700-70
Stuks / m²: 65
KG / stuk: 2,8
Keurmerk: CE, KOMO, BENOR

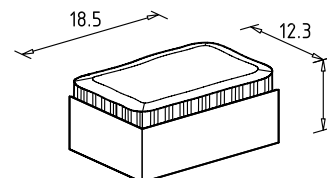
Dit product wordt geleverd op wegwerppallets.

Straatsteen gestaalstraald



Afmeting in cm.: 22x22x8 met velling
Stuks / pak-laag: 200-20
Stuks / m²: 20,5
KG / stuk: 9,2
Keurmerk: CE, KOMO, BENOR

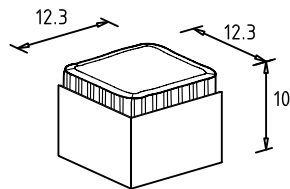
Straatsteen gestaalstraald



Afmeting in cm.: 18,5x12,3x8 aspero
Stuks / pak-laag: 420-42
Stuks / m²: 43
KG / stuk: 4,3
Keurmerk: CE, KOMO, BENOR

Dit product wordt geleverd op wegwerppallets.

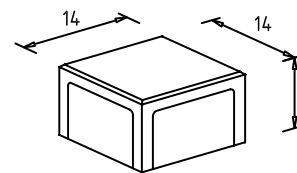
Straatsteen gestaalstraald



Afmeting in cm.: 12,3x12,3x10 aspero
Stuks / pak-laag: 560-70
Stuks / m²: 65
KG / stuk: 3,5
Keurmerk: CE, KOMO, BENOR

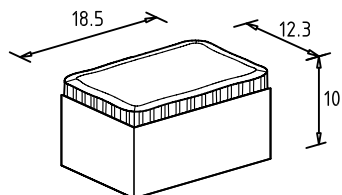
Dit product wordt geleverd op wegwerppallets.

Straatsteen gestaalstraald



Afmeting in cm.: 14x14x8 met velling
Stuks / pak-laag: 480-48
Stuks / m²: 51
KG / stuk: 3,6
Keurmerk: CE, KOMO, BENOR

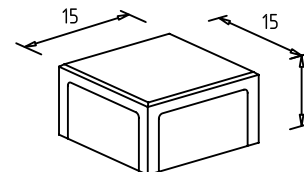
Straatsteen gestaalstraald



Afmeting in cm.: 18,5x12,3x10 aspero
Stuks / pak-laag: 336-42
Stuks / m²: 43
KG / stuk: 5,4
Keurmerk: CE, KOMO, BENOR

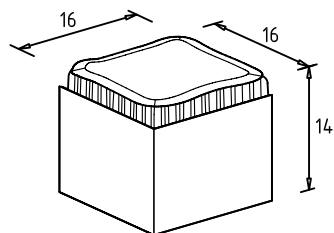
Dit product wordt geleverd op wegwerppallets.

Straatsteen gestaalstraald



Afmeting in cm.: 15x15x8 met velling
Stuks / pak-laag: 480-48
Stuks / m²: 44
KG / stuk: 4,23
Keurmerk: CE, KOMO, BENOR

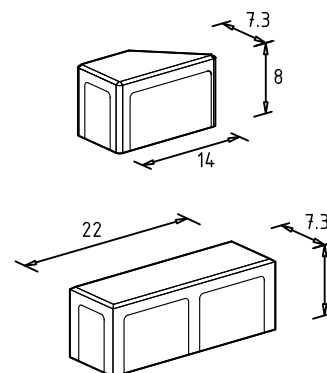
Straatsteen gestaalstraald



Afmeting in cm.: 16x16x14 aspero
Stuks / pak-laag: 180-30
Stuks / m²: 39
KG / stuk: 8,2
Keurmerk: CE

Dit product wordt geleverd op wegwerppallets.

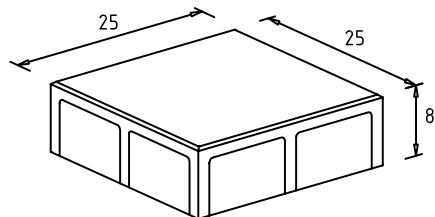
Straatsteen gestaalstraald



Afmeting in cm.: 22x7,3x8 met velling
Stuks / pak-laag: 620 + 40 Bika's
Stuks / m²: 62
KG / stuk: 3
Keurmerk: CE, KOMO, BENOR

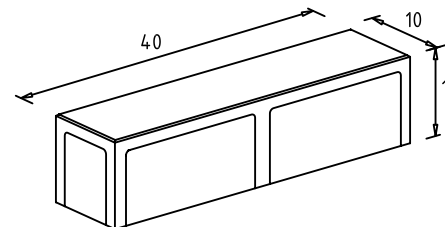
*Dit product wordt geleverd op wegwerppallets.
Bij stenen 22x7,3x8 worden Bika's meegeleverd.
Per pak 620 st 22x7,3 en 40 st Bika's.*

Straatsteen gestaalstraald



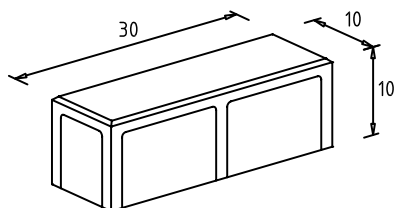
Afmeting in cm.: 25x25x8 met velling
Stuks / pak-laag: 150-15
Stuks / m²: 16
KG / stuk: 11,44
Keurmerk: CE, KOMO, BENOR

Straatsteen gestaalstraald



Afmeting in cm.: 40x10x10 met velling
Stuks / pak-laag: 192-24
Stuks / m²: 25
KG / stuk: 9,3
Keurmerk: CE, KOMO, BENOR

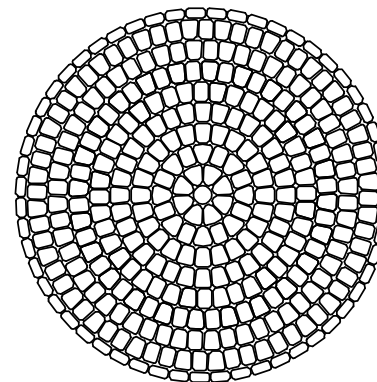
Straatsteen gestaalstraald



Afmeting in cm.: 30x10x10 met velling
Stuks / pak-laag: 240 + 32 (1/2)
Stuks / m²: 33
KG / stuk: 7
Keurmerk: CE, KOMO, BENOR

Dit pakket bevat 240 hele en 32 halve stenen.

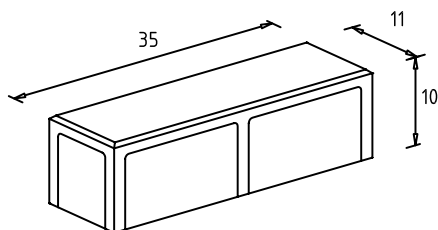
Cirkel gestaalstraald



Afmeting in cm.: diameter 216 cm
Stuks / pak-laag: 1
Stuks / m²: 0,27
KG / stuk: 652
Keurmerk: CE, KOMO, BENOR

Dit product wordt geleverd op wegwerppallets. De A'gora-cirkel wordt geleverd in pakken van 4 lagen met voldoende stenen voor 1 cirkel met een diameter van 2,16 m

Straatsteen gestaalstraald

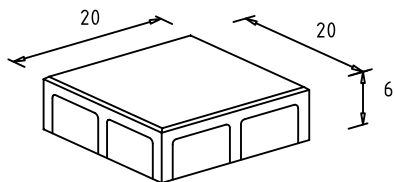


Afmeting in cm.: 35x11x10 met velling
Stuks / pak-laag: 192-24
Stuks / m²: 26
KG / stuk: 8,8
Keurmerk: CE, KOMO, BENOR



Straatsteen geslepen

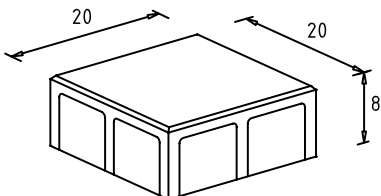
Afmeting in cm.: 20x20x6 met velling
 Stuks / pak-laag: 336-24
 Stuks / m²: 25
 KG / stuk: 5,49
 Keurmerk: CE, KOMO, BENOR



*Dit product wordt geleverd op wegwerppallets.
 Dit product kan, tegen meerprijs, worden geleverd
 in onvolledige pakken.*

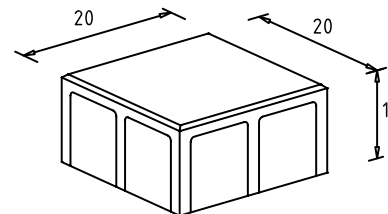
Straatsteen geslepen

Afmeting in cm.: 20x20x8 met velling
 Stuks / pak-laag: 240-24
 Stuks / m²: 25
 KG / stuk: 7,32
 Keurmerk: CE, KOMO, BENOR



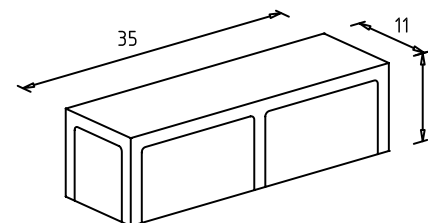
Straatsteen geslepen

Afmeting in cm.: 20x20x10 met velling
 Stuks / pak-laag: 192-24
 Stuks / m²: 25
 KG / stuk: 9,15
 Keurmerk: CE, KOMO, BENOR



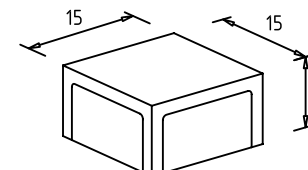
Straatsteen geslepen

Afmeting in cm.: 35x11x10 zonder velling
 Stuks / pak-laag: 192-24
 Stuks / m²: 26
 KG / stuk: 8,8
 Keurmerk: CE, KOMO, BENOR



Straatsteen geslepen

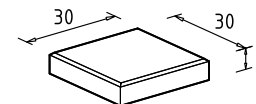
Afmeting in cm.: 15x15x8 zonder velling
 Stuks / pak-laag: 480-48
 Stuks / m²: 44
 KG / stuk: 4,23
 Keurmerk: CE, KOMO, BENOR





Tegel gestaalstraald

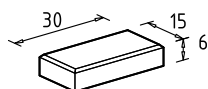
Afmeting in cm.: 30x30x6 met velling
 Stuks / pak-laag: 168-12
 Stuks / m²: 11
 KG / stuk: 12,69
 Keurmerk: CE, KOMO, BENOR



*Dit product wordt geleverd op wegwerppallets.
 Dit product kan, tegen meerprijs, worden geleverd in onvolledige pakken.*

Tegel gestaalstraald

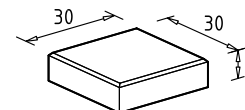
Afmeting in cm.: 30x15x6 met velling
 Stuks / pak-laag: 224-116
 Stuks / m²: 22
 KG / stuk: 6,35
 Keurmerk: CE, KOMO, BENOR



*Dit product wordt geleverd op wegwerppallets.
 Dit product kan, tegen meerprijs, worden geleverd in onvolledige pakken.*

Tegel gestaalstraald

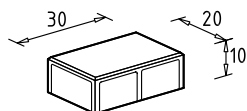
Afmeting in cm.: 30x30x8 met velling
 Stuks / pak-laag: 120-12
 Stuks / m²: 11
 KG / stuk: 17,5
 Keurmerk: CE, KOMO, BENOR



*Dit product wordt geleverd op wegwerppallets.
 Dit product kan, tegen meerprijs, worden geleverd in onvolledige pakken.*

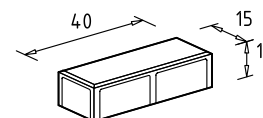
Tegel gestaalstraald

Afmeting in cm.: 30x20x10 met velling
 Stuks / pak-laag: 128-16
 Stuks / m²: 16,66
 KG / stuk: 14
 Keurmerk: CE, KOMO, BENOR



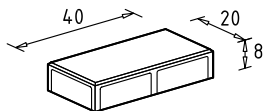
Tegel gestaalstraald

Afmeting in cm.: 40x15x10 met velling
 Stuks / pak-laag: 120-15
 Stuks / m²: 16,6
 KG / stuk: 13,8
 Keurmerk: CE, KOMO, BENOR



Tegel gestaalstraald

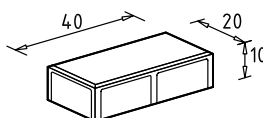
Afmeting in cm.: 40x20x8 met velling
Stuks / pak-laag: 120-12
Stuks / m²: 12,5
KG / stuk: 14,9
Keurmerk: CE, KOMO, BENOR



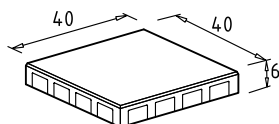
*Dit product wordt geleverd op wegwerppallets.
Dit product kan, tegen meerprijs, worden geleverd
in onvolledige pakken.*

Tegel gestaalstraald

Afmeting in cm.: 40x20x10 met velling
Stuks / pak-laag: 96-12
Stuks / m²: 12,5
KG / stuk: 18,3
Keurmerk: CE, KOMO, BENOR



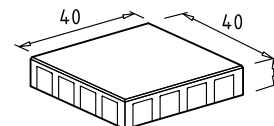
Afmeting in cm.: 40x40x6 met velling
Stuks / pak-laag: 84-6
Stuks / m²: 6,25
KG / stuk: 23,11
Keurmerk: CE, KOMO, BENOR



*Dit product wordt geleverd op wegwerppallets.
Dit product kan, tegen meerprijs, worden geleverd
in onvolledige pakken.*

Tegel gestaalstraald

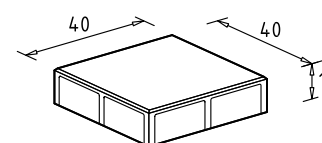
Afmeting in cm.: 40x40x8 met velling
Stuks / pak-laag: 60-6
Stuks / m²: 6,25
KG / stuk: 30
Keurmerk: CE, KOMO, BENOR



*Dit product wordt geleverd op wegwerppallets.
Dit product kan, tegen meerprijs, worden geleverd
in onvolledige pakken.*

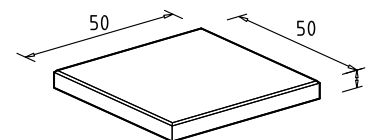
Tegel gestaalstraald

Afmeting in cm.: 40x40x10 met velling
Stuks / pak-laag: 48-6
Stuks / m²: 6,25
KG / stuk: 37,2
Keurmerk: CE, KOMO, BENOR



Tegel gestaalstraald

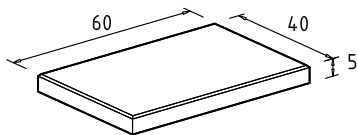
Afmeting in cm.: 50x50x5 met velling
Stuks / pak-laag: 28-2
Stuks / m²: 4
KG / stuk: 29,38
Keurmerk: CE, KOMO, BENOR



*Dit product wordt geleverd op wegwerppallets.
Dit product kan, tegen meerprijs, worden geleverd
in onvolledige pakken.*

Tegel gestaalstraald

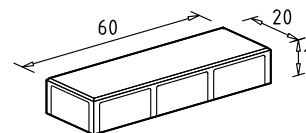
Afmeting in cm.: 60x40x5 met velling
Stuks / pak-laag: 56-4
Stuks / m²: 4,16
KG / stuk: 28,2
Keurmerk: CE, KOMO, BENOR



*Dit product wordt geleverd op wegwerppallets.
Dit product kan, tegen meerprijs, worden geleverd
in onvolledige pakken.*

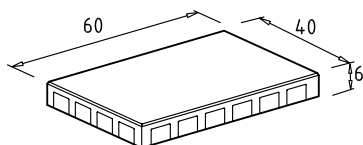
Tegel gestaalstraald

Afmeting in cm.: 60x20x10 met velling
Stuks / pak-laag: 64-8
Stuks / m²: 8,33
KG / stuk: 27,3
Keurmerk: CE, KOMO, BENOR



Tegel gestaalstraald

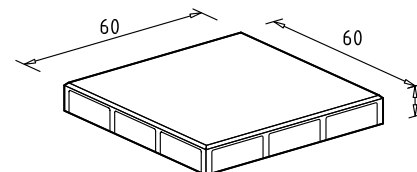
Afmeting in cm.: 60x40x6 met velling
Stuks / pak-laag: 56-4
Stuks / m²: 4,16
KG / stuk: 34,5
Keurmerk: CE, KOMO, BENOR



*Dit product wordt geleverd op wegwerppallets.
Dit product kan, tegen meerprijs, worden geleverd
in onvolledige pakken.*

Tegel gestaalstraald

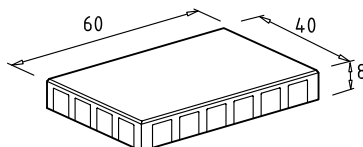
Afmeting in cm.: 60x60x8 met velling
Stuks / pak-laag: 20-2
Stuks / m²: 2,77
KG / stuk: 66
Keurmerk: CE, KOMO, BENOR



*Dit product wordt geleverd op wegwerppallets.
Dit product kan, tegen meerprijs, worden geleverd
in onvolledige pakken.*

Tegel gestaalstraald

Afmeting in cm.: 60x40x8 met velling
Stuks / pak-laag: 40-4
Stuks / m²: 4,16
KG / stuk: 44
Keurmerk: CE, KOMO, BENOR

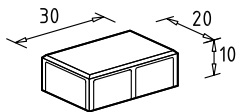


*Dit product wordt geleverd op wegwerppallets.
Dit product kan, tegen meerprijs, worden geleverd
in onvolledige pakken.*



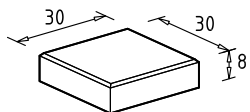
Tegel geslepen

Afmeting in cm.: 30x20x10 met velling
 Stuks / pak-laag: 128-16
 Stuks / m²: 16,66
 KG / stuk: 14
 Keurmerk: CE, KOMO, BENOR



Tegel geslepen

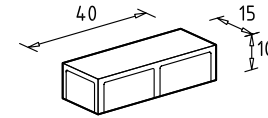
Afmeting in cm.: 30x30x8 met velling
 Stuks / pak-laag: 120-12
 Stuks / m²: 11
 KG / stuk: 17,5
 Keurmerk: CE, KOMO, BENOR



*Dit product wordt geleverd op wegwerppallets.
 Dit product kan, tegen meerprijs, worden geleverd
 in onvolledige pakken.*

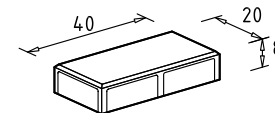
Tegel geslepen

Afmeting in cm.: 40x15x10 zonder velling
 Stuks / pak-laag: 120-15
 Stuks / m²: 16,6
 KG / stuk: 13,8
 Keurmerk: CE, KOMO, BENOR



Tegel geslepen

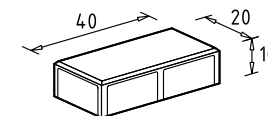
Afmeting in cm.: 40x20x8 met velling
 Stuks / pak-laag: 120-12
 Stuks / m²: 12,5
 KG / stuk: 14,9
 Keurmerk: CE, KOMO, BENOR



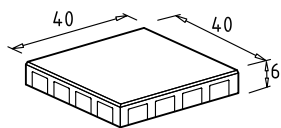
*Dit product wordt geleverd op wegwerppallets.
 Dit product kan, tegen meerprijs, worden geleverd
 in onvolledige pakken.*

Tegel geslepen

Afmeting in cm.: 40x20x10 met velling
 Stuks / pak-laag: 96-12
 Stuks / m²: 12,5
 KG / stuk: 18,3
 Keurmerk: CE, KOMO, BENOR



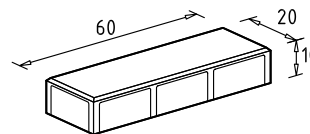
Tegel geslepen



Afmeting in cm.: 40x40x6 met velling
Stuks / pak-laag: 84-6
Stuks / m²: 6,25
KG / stuk: 23,11
Keurmerk: CE, KOMO, BENOR

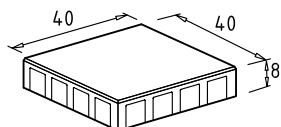
*Dit product wordt geleverd op wegwerppallets.
Dit product kan, tegen meerprijs, worden geleverd
in onvolledige pakken.*

Tegel geslepen



Afmeting in cm.: 60x20x10 met velling
Stuks / pak-laag: 64-8
Stuks / m²: 8,33
KG / stuk: 27,3
Keurmerk: CE, KOMO, BENOR

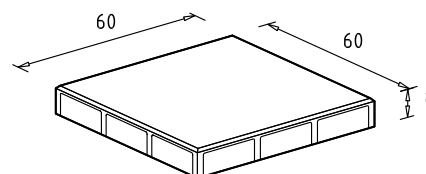
Tegel geslepen



Afmeting in cm.: 40x40x8 met velling
Stuks / pak-laag: 60-6
Stuks / m²: 6,25
KG / stuk: 30
Keurmerk: CE, KOMO, BENOR

*Dit product wordt geleverd op wegwerppallets.
Dit product kan, tegen meerprijs, worden geleverd
in onvolledige pakken.*

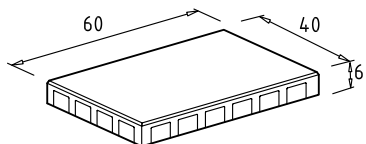
Tegel geslepen



Afmeting in cm.: 60x60x8 met velling
Stuks / pak-laag: 20-2
Stuks / m²: 2,77
KG / stuk: 64
Keurmerk: CE, KOMO, BENOR

*Dit product wordt geleverd op wegwerppallets.
Dit product kan, tegen meerprijs, worden geleverd
in onvolledige pakken.*

Tegel geslepen



Afmeting in cm.: 60x40x6 met velling
Stuks / pak-laag: 56-4
Stuks / m²: 4,16
KG / stuk: 34,5
Keurmerk: CE, KOMO, BENOR

*Dit product wordt geleverd op wegwerppallets.
Dit product kan, tegen meerprijs, worden geleverd
in onvolledige pakken.*



→ A'gora® Lineaire elementen

Onze lineaire elementen zijn verkrijgbaar in gestaalstraalde uitvoering. Denkt u hierbij aan opsluitbanden, trottoirbanden, boordstenen en gazonbanden.

A'gora® banden komen pas volledig tot hun recht indien ze gebruikt worden in combinatie met A'gora® straatstenen en A'gora® tegels. Het A'gora® gamma biedt u de mogelijkheid om met oog voor details uw project perfect af te werken.

De overzichtstabel toont u de mogelijkheden. Ook hier geldt: vraag ons gerust om oplossingen op maat.



Trottoirbanden



Boordstenen



Opsluitbanden



Gazonbanden



Kantstroken

		Recht 100 cm lang	Bochtstuk R=0,50 uitw.	Bochtstuk R=1,00 uitw.	Bochtstuk R=2,00 uitw.	Bochtstuk R=3,00 uitw.	Bochtstuk R=4,00 uitw.	Bochtstuk R=5,00 uitw.	Bochtstuk R=6,00 uitw.	Bochtstuk R=8,00 uitw.	Bochtstuk R=10,00 uitw.												
Trottoirbanden												Trottoirbanden											
13/15x25	Arduin	SO	-	SO	SO	SO	SO	SO	SO	SO	SO		13/15x25	Arduin	SO	SO	SO	SO	-	SO	SO	SO	
13/15x25	Kingstone	SO	-	SO	SO	SO	SO	SO	SO	SO	SO		13/15x25	Kingstone	SO	SO	SO	SO	-	SO	SO	SO	
13/15x25	Sahara	SO	-	SO	SO	SO	SO	SO	SO	SO	SO		13/15x25	Sahara	SO	SO	SO	SO	-	SO	SO	SO	
13/15x25	Cap Blanc	SO	-	SO	SO	SO	SO	SO	SO	SO	SO		13/15x25	Cap Blanc	SO	SO	SO	SO	-	SO	SO	SO	
Boordstenen												Boordstenen											
13/15x35	IA Arduin	SO	-	SO	SO	SO	SO	SO	SO	SO	SO		13/15x35	IA Arduin	SO	SO	SO	SO	-	-	-	-	
13/15x35	IA Kingstone	SO	-	SO	SO	SO	SO	SO	SO	SO	SO		13/15x35	IA Kingstone	SO	SO	SO	SO	-	-	-	-	
18/20x30	IB Arduin	SO	-	SO	SO	SO	SO	SO	SO	SO	SO		18/20x30	IB Arduin	SO	SO	SO	SO	-	-	-	-	
18/20x30	IB Kingstone	SO	-	SO	SO	SO	SO	SO	SO	SO	SO		18/20x30	IB Kingstone	SO	SO	SO	SO	-	-	-	-	
10/20x27	IE Arduin	SO	SO	SO	SO	SO	SO	SO	SO	SO	SO		10/20x27	IE Arduin	SO	SO	SO	SO	-	-	-	-	
10/20x27	IE Kingstone	SO	SO	SO	SO	SO	SO	SO	SO	SO	SO		10/20x27	IE Kingstone	SO	SO	SO	SO	-	-	-	-	
10/20x27	IE Sahara	SO	SO	SO	SO	SO	SO	SO	SO	SO	SO		10/20x27	IE Sahara	SO	SO	SO	SO	-	-	-	-	
10/20x27	IE Cap Blanc	SO	SO	SO	SO	SO	SO	SO	SO	SO	SO		10/20x27	IE Cap Blanc	SO	SO	SO	SO	-	-	-	-	
Opsluitbanden												Opsluitbanden											
6x20	Arduin	SO	-	-	-	-	-	-	-	-	-		6x20	Arduin	-	-	-	-	-	-	-	-	
6x20	Kingstone	SO	-	-	-	-	-	-	-	-	-		6x20	Kingstone	-	-	-	-	-	-	-	-	
10x20	Arduin	SO	-	-	-	-	-	-	-	-	-		10x20	Arduin	-	-	-	-	-	-	-	-	
10x20	Kingstone	SO	-	-	-	-	-	-	-	-	-		10x20	Kingstone	-	-	-	-	-	-	-	-	
Gazonbanden												Gazonbanden											
8x20	Arduin	SO	-	-	-	-	-	-	-	-	-		8x20	Arduin	-	-	-	-	SO	-	-	-	
8x20	Kingstone	SO	-	-	-	-	-	-	-	-	-		8x20	Kingstone	-	-	-	-	SO	-	-	-	
Kantstroken												Kantstroken											
30x20	Arduin	SO	-	-	-	-	-	-	-	-	-		30x20	Arduin	-	-	-	-	-	-	-	-	
30x20	Kingstone	SO	-	-	-	-	-	-	-	-	-		30x20	Kingstone	-	-	-	-	-	-	-	-	

Bovenstaande is een overzicht van ons standaard assortiment.

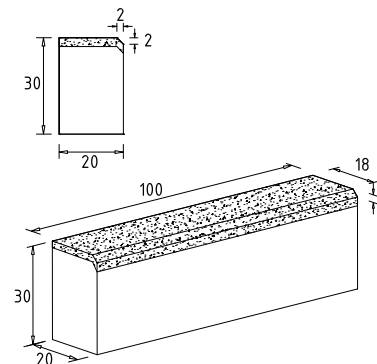
Raadpleeg voor andere uitvoeringen onze medewerkers.

Bovenstaande is een overzicht van ons standaard assortiment.

Raadpleeg voor andere uitvoeringen onze medewerkers.

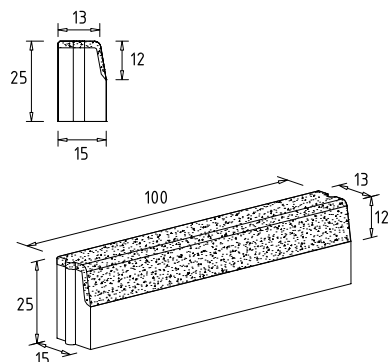


Boordstenen



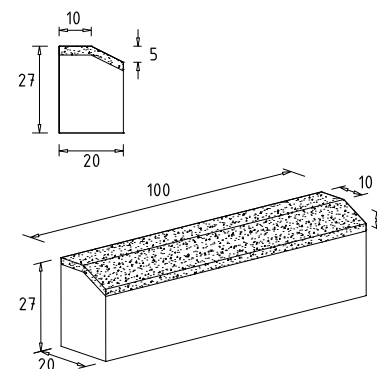
Afmeting in cm.: 18/20x30x100 type IB recht
 Stuks / pak-laag: 15-5
 KG / stuk: 137,5
 Keurmerk: CE, KOMO, BENOR

Trottoirbanden



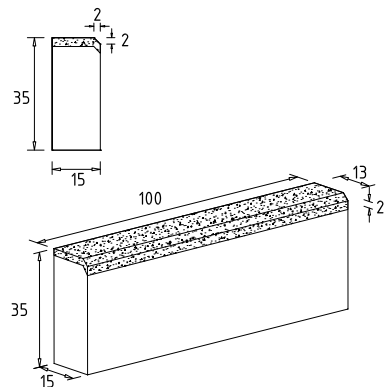
Afmeting in cm.: 13/15x25x100 recht
 Stuks / pak-laag: 18-6
 KG / stuk: 88
 Keurmerk: CE, KOMO, BENOR

Boordstenen



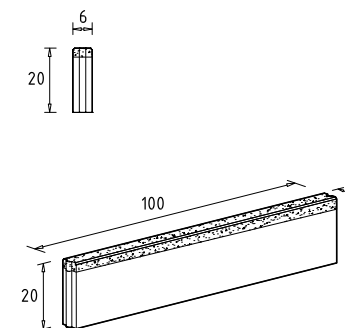
Afmeting in cm.: 10/20x27x100 type IE recht
 Stuks / pak-laag: 15-5
 KG / stuk: 126,9
 Keurmerk: CE, KOMO, BENOR

Boordstenen



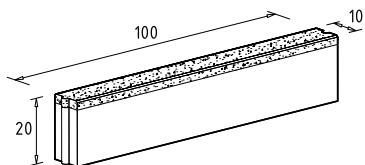
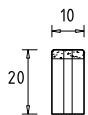
Afmeting in cm.: 13/15x35x100 type IA recht
 Stuks / pak-laag: 15-5
 KG / stuk: 122
 Keurmerk: CE, KOMO, BENOR

Opsluitbanden



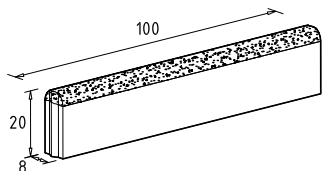
Afmeting in cm.: 6x20x100 recht
 Stuks / pak-laag: 52-13
 KG / stuk: 28
 Keurmerk: CE, KOMO, BENOR

Opsluitbanden



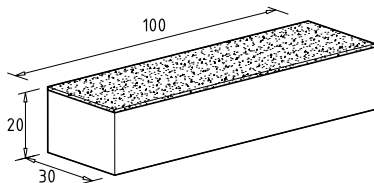
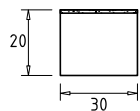
Afmeting in cm.: 10x20x100 recht
Stuks / pak-laag: 45-9
KG / stuk: 46,7
Keurmerk: CE, KOMO, BENOR

Gazonbanden



Afmeting in cm.: 8x20x100 recht, met ronde kop
Stuks / pak-laag: 44-11
KG / stuk: 35,5
Keurmerk: CE, KOMO, BENOR

Kantstroken



Afmeting in cm.: 30x20x100
Stuks / pak-laag: 15-3
KG / stuk: 138
Keurmerk: CE, KOMO, BENOR





→ Water weg concept

Piove®, Percola® & Perfora®

Water weg systemen

Een efficiënte verwerking van hemelwater bereikt u met waterdoorlatende en -passerende betonstenen van Bleijko en onze speciaal hiervoor ontwikkelde funderingssystemen. Wanneer u gebruik maakt van Piove®, Percola® en Perfora® kiest u ook voor onze brede kennis en ruime ervaring op dit specifieke gebied. Met onze producten, systemen en technieken bereikt u een maximaal rendement tegenover minimale kosten.

Het brede assortiment biedt u een keur aan oplossingsmogelijkheden. Werk met ons aan het oplossen van wateroverlast en draag zo uw steentje bij aan een duurzame samenleving én een perfecte waterhuishouding.



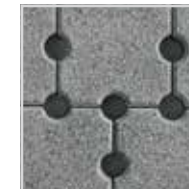
Piove® water-
doorlatende steen



Perfora® water-
passerende steen



Perfora® water-
passerende steen 14X14



Percola® water-
passerende steen

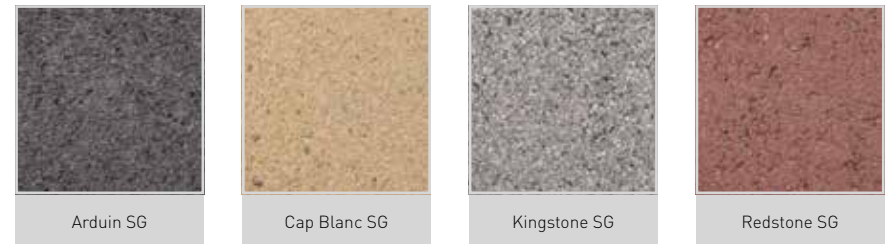
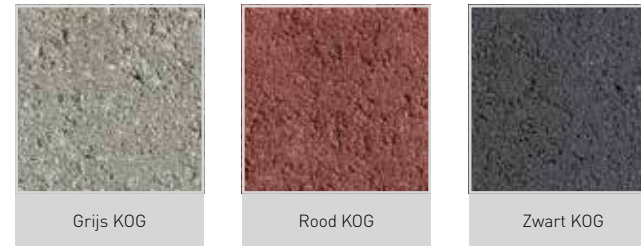
→ Piove[®] (waterdoorlatende stenen)

De kleurstalen tonen ons het Piove[®], Perfora[®] en Percola[®]-assortiment en verwijzen naar de tabel op de volgende pagina. De tabel toont de mogelijke kleur/formaat combinaties in ons standaard assortiment. Neem voor afwijkende combinaties of nieuwe projectkleuren contact op met onze medewerkers. Dit product wordt gemaakt met natuurlijke grondstoffen, afwijkingen in structuur en kleur zijn mogelijk.



Bent u op zoek naar een andere kleur?
Wij denken met u mee!

→ Perfora[®] & Percola[®] (waterpasserende stenen)



Bent u op zoek naar een andere kleur?
Wij denken met u mee!



20x10x8
10x10x8
20x10x10
10x10x10
22x11x8
11x11x8
22x11x10
11x11x10
22x22x8
22x22x10

Grijs	0	0	0	0	V	V	V	V	V	V
Rood	SO	SO	SO	SO	SO	SO	SO	SO	SO	SO
Zwart	0	0	0	0	V	V	V	V	V	V
Heidepaars	SO	SO	SO	SO	SO	SO	SO	SO	-	-
Zandkleur	SO	SO	SO	SO	SO	SO	SO	SO	-	-
Blauw	-	-	-	-	SO	-	SO	-	-	-
Geel	-	-	-	-	SO	-	SO	-	-	-
Bruin	-	-	-	-	SO	-	SO	-	-	-
Groen	-	-	-	-	SO	-	SO	-	-	-

*Bovenstaande is een overzicht van ons standaard assortiment.
Raadpleeg voor andere uitvoeringen onze medewerkers.*



21x10,5x8 Perfora®
 22x11x8 Perfora®
 22x11x10 Perfora®
 14x14x8 Perfora®
 20x20x8 Percola®

Grijs	SO	V	V	V	V
Rood	SO	SO	SO	-	SO
Heidepaars	SO	-	-	-	SO
Zwart	SO	V	V	SO	SO
Grijs KOG	-	-	-	-	SO
Rood KOG	-	-	-	-	SO
Zwart KOG	-	-	-	-	V
Arduin SG	-	SO	SO	-	SO
Cap Blanc SG	-	-	-	-	SO
Kingstone SG	-	SO	SO	-	V
Redstone SG	-	-	-	-	SO
Romano SG	-	-	-	-	SO
Sahara SG	-	SO	SO	-	SO
Sandstone SG	-	SO	SO	-	-

V Voorraad product

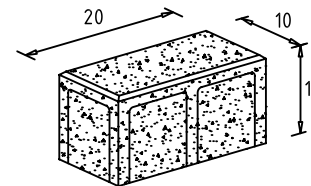
O Orderproduct

SO Speciaal orderproduct



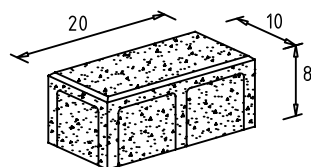
Waterdoorlatende steen

Afmeting in cm.: 20x10x10
 Stuks / pak-laag: 320-32
 Stuks / m²: 50
 KG / stuk: 4,1
 Keurmerk: BENOR



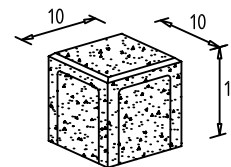
Waterdoorlatende steen

Afmeting in cm.: 20x10x8
 Stuks / pak-laag: 384-32
 Stuks / m²: 50
 KG / stuk: 3,4
 Keurmerk: BENOR



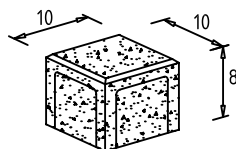
Waterdoorlatende steen

Afmeting in cm.: 10x10x10
 Stuks / pak-laag: 640-64
 Stuks / m²: 100
 KG / stuk: 2,2
 Keurmerk: BENOR



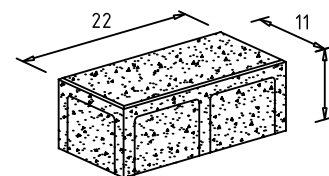
Waterdoorlatende steen

Afmeting in cm.: 10x10x8
 Stuks / pak-laag: 768-64
 Stuks / m²: 100
 KG / stuk: 1,8
 Keurmerk: BENOR



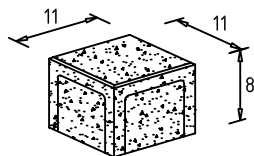
Waterdoorlatende steen

Afmeting in cm.: 22x11x8
 Stuks / pak-laag: 384-32
 Stuks / m²: 41
 KG / stuk: 4
 Keurmerk: BENOR



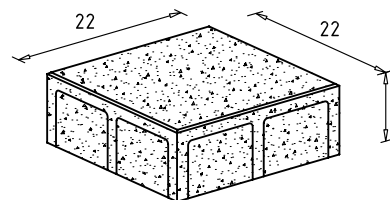
Waterdoorlatende steen

Afmeting in cm.: 11x11x8
Stuks / pak-laag: 768-64
Stuks / m²: 82
KG / stuk: 2
Keurmerk: BENOR



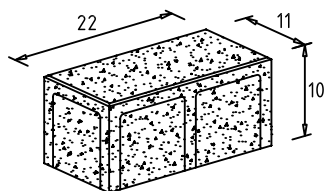
Waterdoorlatende steen

Afmeting in cm.: 22x22x8
Stuks / pak-laag: 192-16
Stuks / m²: 20,5
KG / stuk: 7,9
Keurmerk: BENOR



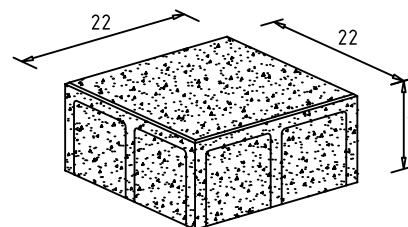
Waterdoorlatende steen

Afmeting in cm.: 22x11x10
Stuks / pak-laag: 320-32
Stuks / m²: 41
KG / stuk: 4,8
Keurmerk: BENOR



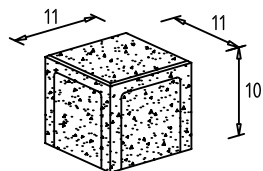
Waterdoorlatende steen

Afmeting in cm.: 22x22x10
Stuks / pak-laag: 160-16
Stuks / m²: 20,5
KG / stuk: 9,5
Keurmerk: BENOR



Waterdoorlatende steen

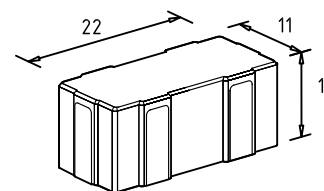
Afmeting in cm.: 11x11x10
Stuks / pak-laag: 640-64
Stuks / m²: 82
KG / stuk: 2,5
Keurmerk: BENOR





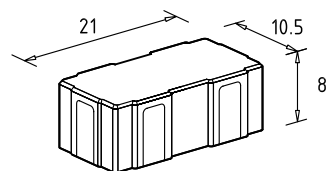
Waterpasserende steen Perfora®

Afmeting in cm.: 22x11x10
 Stuks / pak-laag: 352-44
 Stuks / m²: 41
 KG / stuk: 5,12
 Keurmerk: CE, KOMO, BENOR



Waterpasserende steen Perfora®

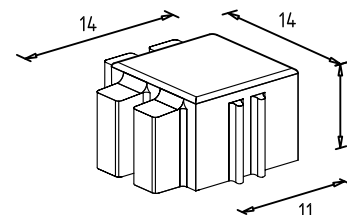
Afmeting in cm.: 21x10,5x8
 Stuks / pak-laag: 444-44
 Stuks / m²: 44
 KG / stuk: 3,9
 Keurmerk: CE, KOMO, BENOR



Perfora 21x10,5x8 wordt geleverd in een pakket in elleboogverband voor machinale bestating.

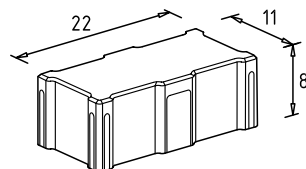
Waterpasserende steen Perfora®

Afmeting in cm.: 14x14x8
 Stuks / pak-laag: 432-36
 Stuks / m²: 51
 KG / stuk: 2,6
 Keurmerk: CE, BENOR



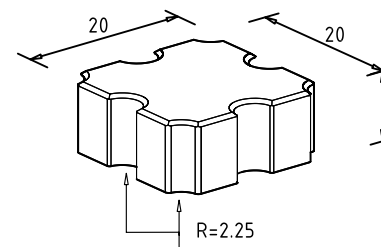
Waterpasserende steen Perfora®

Afmeting in cm.: 22x11x8
 Stuks / pak-laag: 390 + 20 (1/2)
 Stuks / m²: 41
 KG / stuk: 4,1
 Keurmerk: CE, KOMO, BENOR



Waterpasserende steen Percola®

Afmeting in cm.: 20x20x8
 Stuks / pak-laag: 240-24
 Stuks / m²: 25
 KG / stuk: 6,73
 Keurmerk: CE, KOMO, BENOR





→ Betonstraatstenen

Betonstraatstenen moeten vooral functioneel zijn en zeker ook esthetisch verantwoord. Dit uit zich in vele vormen, kleuren en afmetingen. In ons assortiment treft u een brede range betonstraatstenen die één ding gemeen hebben: topkwaliteit.

Dubbele garantie

Nagenoeg alle betonstraatstenen uit ons assortiment beschikken over het CE label én dragen het BENOR- en KOMO keurmerk.

Als vooraanstaand fabrikant kennen wij de praktijk als geen ander en spelen wij in op de vragen uit de markt. Wij bieden dan ook oplossingen op het gebied van machinaal bestraten.



Standaard formaten



Structuurstenen



Machinaal pakketten



Projectformaten



Anti-onkruidstenen

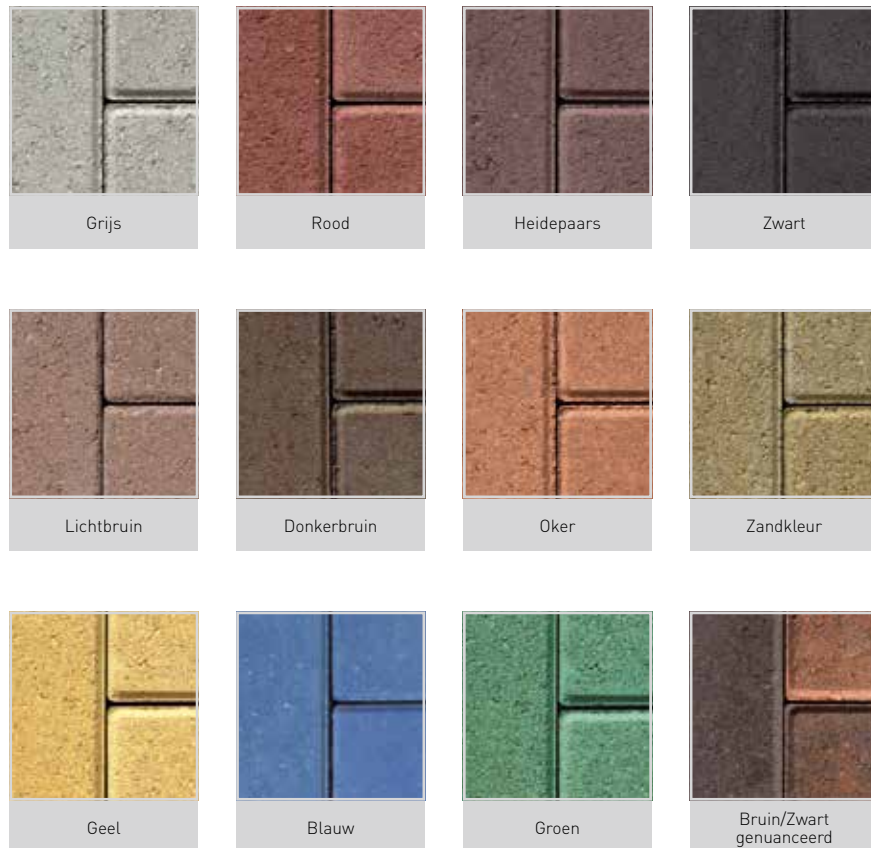


Pacolith

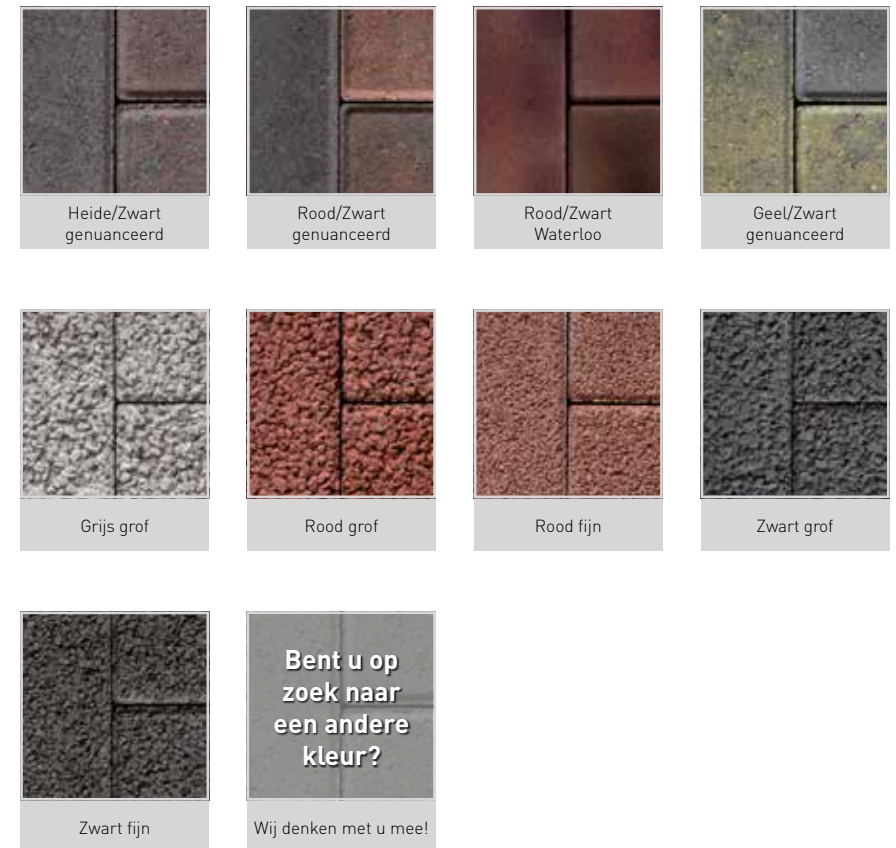


Markeringsstenen

→ Betonstraatstenen



De kleurstalen tonen ons het betonstraatstenen-assortiment en verwijzen naar de tabel op de volgende pagina. De tabel toont de mogelijke kleur/formaat combinaties in ons standaard assortiment. Neem voor afwijkende combinaties of nieuwe projectkleuren contact op met onze medewerkers. Dit product wordt gemaakt met natuurlijke grondstoffen, afwijkingen in structuur en kleur zijn mogelijk.



	21x10,5x8	10,5x10,5x8	bisschopsmuts 21x10,5x8	21x10,5x8 structuur	10,5x10,5x8 structuur	bisschopsm. 21x10,5x8 structuur		22x11x6	22x11x8	11x11x8	bisschopsmuts 22x11x8	22x11x10	11x11x10	bisschopsmuts 22x11x10	22x11x12
Grijs	V	V	V	-	-	-		Grijs	V	V	V	V	V	V	0
Rood	V	V	V	-	-	-		Rood	V	V	V	V	V	V	-
Heidepaars	V	V	V	-	-	-		Heidepaars	-	V	V	SO	0	0	SO
Zwart	V	V	V	-	-	-		Zwart	V	-	-	-	-	-	-
Lichtbruin	SO	SO	SO	-	-	-		Lichtbruin	V	V	V	SO	0	0	SO
Donkerbruin	SO	SO	SO	-	-	-		Donkerbruin	-	0	0	SO	0	0	SO
Oker	SO	SO	SO	-	-	-		Oker	-	V	0	SO	0	0	SO
Zandkleur	SO	SO	SO	-	-	-		Zandkleur	V	V	0	SO	0	0	SO
Geel	SO	SO	SO	-	-	-		Geel	-	V	0	SO	0	0	SO
Blauw	0	-	-	-	-	-		Blauw	-	0	-	-	0	-	-
Groen	0	-	-	-	-	-		Groen	-	-	-	-	-	-	-
Bruin/Zwart genuanceerd	SO	-	-	-	-	-		Bruin/Zwart genuanceerd	V	SO	-	-	SO	-	-
Heide/Zwart genuanceerd	SO	-	-	-	-	-		Heide/Zwart genuanceerd	-	SO	-	-	SO	-	-
Rood/Zwart genuanceerd	SO	-	-	-	-	-		Rood/Zwart genuanceerd	-	-	-	-	-	-	-
Rood/Zwart Waterloo	-	-	-	-	-	-		Rood/Zwart Waterloo	-	V	-	-	V	-	-
Geel/Zwart genuanceerd	SO	-	-	-	-	-		Geel/Zwart genuanceerd	-	-	-	-	-	-	-
Grijs grof structuur	-	-	-	SO	SO	SO		Grijs grof structuur	-	-	-	-	-	-	-
Rood grof structuur	-	-	-	V	0	V		Rood grof structuur	-	-	-	-	-	-	-
Rood fijn structuur	-	-	-	V	SO	SO		Rood fijn structuur	-	-	-	-	-	-	-
Zwart grof structuur	-	-	-	V	V	V		Zwart grof structuur	-	-	-	-	-	-	-
Zwart fijn structuur	-	-	-	V	0	V		Zwart fijn structuur	-	-	-	-	-	-	-

Bovenstaande is een overzicht van ons standaard assortiment.
Raadpleeg voor andere uitvoeringen onze medewerkers.

Bovenstaande is een overzicht van ons standaard assortiment.
Raadpleeg voor andere uitvoeringen onze medewerkers.

	21x10,5x8 recht gestapeld	21x10,5x8 elleboogverb.	21x10,5x8 blokverb.	21x10,5x8 keper- visgraatverb.	21x10,5x10 elleboogverb.	21x10,5x12 elleboogverb.	22x11x10 elleboogverb.	22x11x12 elleboogverb.		21x21x6	21x21x8	22x22x8	22x22x10	22x22x8 met afstandhouder 2 mm	20x5x7	
Grijs	SO	V	SO	V	SO	SO	O	O		Grijs	O	O	V	V	V	SO
Rood	SO	V	SO	V	-	-	-	-		Rood	SO	SO	V	O	SO	SO
Heidepaars	SO	V	SO	V	-	-	-	-		Heidepaars	SO	SO	O	O	-	SO
Zwart	SO	V	SO	V	-	-	-	-		Zwart	SO	SO	-	O	-	SO
Lichtbruin	-	-	-	-	-	-	-	-		Lichtbruin	SO	SO	O	O	-	-
Donkerbruin	-	-	-	-	-	-	-	-		Donkerbruin	SO	SO	O	O	-	-
Oker	-	-	-	-	-	-	-	-		Oker	SO	SO	O	O	-	-
Zandkleur	-	-	-	-	-	-	-	-		Zandkleur	SO	SO	O	O	-	-
Geel	-	-	-	-	-	-	-	-		Geel	SO	SO	O	O	-	-
Blauw	-	-	-	-	-	-	-	-		Blauw	-	-	-	-	-	-
Groen	-	-	-	-	-	-	-	-		Groen	-	-	-	-	-	-
Bruin/Zwart genuanceerd	-	-	-	-	-	-	-	-		Bruin/Zwart genuanceerd	-	-	-	-	-	-
Heide/Zwart genuanceerd	-	-	-	-	-	-	-	-		Heide/Zwart genuanceerd	-	-	-	-	-	-
Rood/Zwart genuanceerd	-	-	-	-	-	-	-	-		Rood/Zwart genuanceerd	-	-	-	-	-	-
Rood/Zwart Waterloo	-	-	-	-	-	-	-	-		Rood/Zwart Waterloo	-	-	SO	SO	-	-
Geel/Zwart genuanceerd	-	-	-	-	-	-	-	-		Geel/Zwart genuanceerd	-	-	-	-	-	-
Grijs grof structuur	-	-	-	-	-	-	-	-		Grijs grof structuur	-	-	-	-	-	-
Rood grof structuur	-	-	-	-	-	-	-	-		Rood grof structuur	-	-	-	-	-	-
Rood fijn structuur	-	-	-	-	-	-	-	-		Rood fijn structuur	-	-	-	-	-	-
Zwart grof structuur	-	-	-	-	-	-	-	-		Zwart grof structuur	-	-	-	-	-	-
Zwart fijn structuur	-	-	-	-	-	-	-	-		Zwart fijn structuur	-	-	-	-	-	-

Bovenstaande is een overzicht van ons standaard assortiment.
Raadpleeg voor andere uitvoeringen onze medewerkers.

Bovenstaande is een overzicht van ons standaard assortiment.
Raadpleeg voor andere uitvoeringen onze medewerkers.

	21x6,8x8	14x14x8	20x10x8	20x10x10	20x20x8	20x20x10			30x20x8	25x25x8	19x17x8	10x17x8 halve P-randsteen	19x17x8 hele P-randsteen	17x17x8 hele N-randsteen	8,5x17x8 halve N-randsteen
Grijs	V	SO	O	SO	O	O		Grijs	SO	SO	-	-	-	-	-
Rood	V	SO	O	SO	O	SO		Rood	-	-	-	-	-	-	-
Heidepaars	SO	SO	-	-	-	-		Heidepaars	-	-	-	-	-	-	-
Zwart	V	SO	-	-	-	-		Zwart	-	SO	-	-	-	-	-
Lichtbruin	SO	-	-	-	-	-		Lichtbruin	-	-	-	-	-	-	-
Donkerbruin	SO	-	-	-	-	-		Donkerbruin	-	-	-	-	-	-	-
Oker	SO	-	-	-	-	-		Oker	-	-	-	-	-	-	-
Zandkleur	-	-	-	-	-	-		Zandkleur	-	-	-	-	-	-	-
Geel	SO	-	-	-	-	-		Geel	-	-	-	-	-	-	-
Blauw	-	-	-	-	-	-		Blauw	-	-	-	-	-	-	-
Groen	-	-	-	-	-	-		Groen	-	-	-	-	-	-	-
Bruin/Zwart genuanceerd	V	-	-	-	-	-		Bruin/Zwart genuanceerd	-	-	-	-	-	-	-
Heide/Zwart genuanceerd	SO	-	-	-	-	-		Heide/Zwart genuanceerd	-	-	-	-	-	-	-
Rood/Zwart genuanceerd	-	-	-	-	-	-		Rood/Zwart genuanceerd	-	-	-	-	-	-	-
Rood/Zwart Waterloo	-	-	-	-	-	-		Rood/Zwart Waterloo	-	-	-	-	-	-	-
Geel/Zwart genuanceerd	SO	-	-	-	-	-		Geel/Zwart genuanceerd	-	-	-	-	-	-	-
Grijs grof structuur	-	-	-	-	-	-		Grijs grof structuur	-	-	-	-	-	-	-
Rood grof structuur	-	-	-	-	-	-		Rood grof structuur	-	-	-	-	-	-	-
Rood fijn structuur	-	-	-	-	-	-		Rood fijn structuur	-	-	-	-	-	-	-
Zwart grof structuur	-	-	-	-	-	-		Zwart grof structuur	-	-	-	-	-	-	-
Zwart fijn structuur	-	-	-	-	-	-		Zwart fijn structuur	-	-	SO	SO	SO	SO	SO

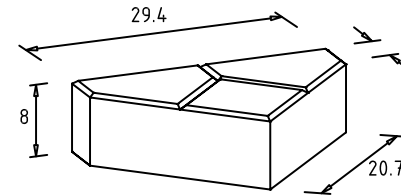
Bovenstaande is een overzicht van ons standaard assortiment.
Raadpleeg voor andere uitvoeringen onze medewerkers.

Bovenstaande is een overzicht van ons standaard assortiment.
Raadpleeg voor andere uitvoeringen onze medewerkers.



Betonstraatsteen 21x10,5

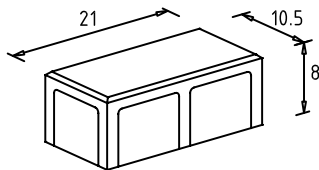
Afmeting in cm.: bisschopsmuts 21x10,5x8
 Stuks / pak-laag: 210-21
 Stuks / m²: 28
 KG / stuk: 6,8
 Keurmerk: CE, KOMO



Bisschopsmutsen worden geleverd op wegwerppallets.

Betonstraatsteen 21x10,5

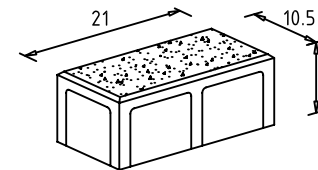
Afmeting in cm.: 21x10,5x8
 Stuks / pak-laag: 384-32
 Stuks / m²: 44
 KG / stuk: 4,1
 Keurmerk: CE, KOMO



Pakket voor machinaalstraten op aanvraag.

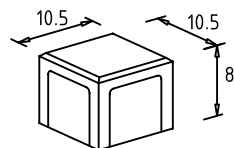
Structuurstenen

Afmeting in cm.: 21x10,5x8
 Stuks / pak-laag: 384-32
 Stuks / m²: 44
 KG / stuk: 3,9
 Keurmerk: CE



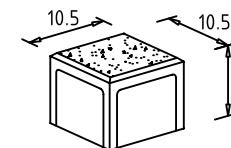
Betonstraatsteen 10,5x10,5

Afmeting in cm.: 10,5x10,5x8
 Stuks / pak-laag: 768-64
 Stuks / m²: 88
 KG / stuk: 2
 Keurmerk: CE, KOMO

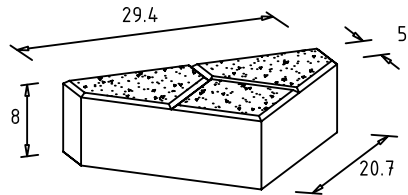


Structuurstenen

Afmeting in cm.: 10,5x10,5x8
 Stuks / pak-laag: 768-64
 Stuks / m²: 88
 KG / stuk: 2
 Keurmerk: CE



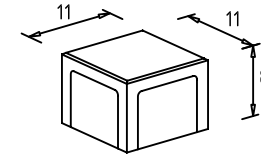
Structuurstenen



Afmeting in cm.: bisschopsmuts 21x10,5x8
Stuks / pak-laag: 210-21
Stuks / m²: 28
KG / stuk: 6,5
Keurmerk: CE

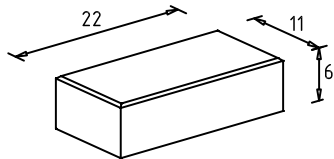
Bisschopsmutsen worden geleverd op wegwerppallets.

Betonstraatsteen 22x11



Afmeting in cm.: 11x11x8
Stuks / pak-laag: 768-64
Stuks / m²: 82
KG / stuk: 2,2
Keurmerk: CE, KOMO, BENOR

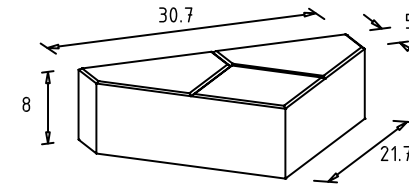
Betonstraatsteen 22x11



Afmeting in cm.: 22x11x6
Stuks / pak-laag: 448-32
Stuks / m²: 41
KG / stuk: 3,34
Keurmerk: CE, KOMO, BENOR

Dit product kan, tegen meerprijs, worden geleverd in onvolledige pakken.

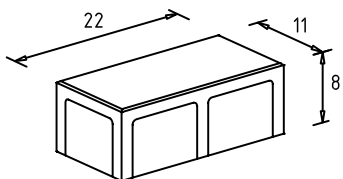
Betonstraatsteen 22x11



Afmeting in cm.: bisschopsmuts 22x11x8
Stuks / pak-laag: 210-21
Stuks / m²: 25
KG / stuk: 7,5
Keurmerk: CE, KOMO, BENOR

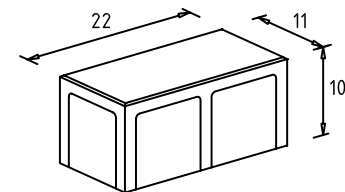
Bisschopsmutsen worden geleverd op wegwerppallets.

Betonstraatsteen 22x11



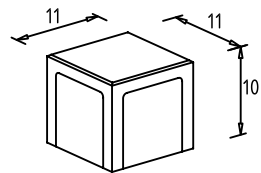
Afmeting in cm.: 22x11x8
Stuks / pak-laag: 384-32
Stuks / m²: 41
KG / stuk: 4,5
Keurmerk: CE, KOMO, BENOR

Betonstraatsteen 22x11



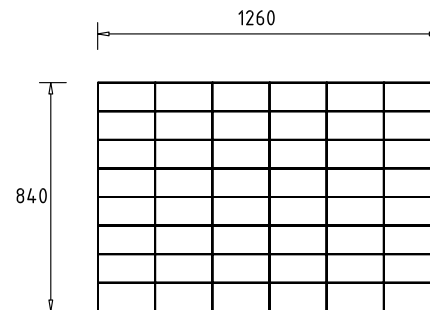
Afmeting in cm.: 22x11x10
Stuks / pak-laag: 320-32
Stuks / m²: 41
KG / stuk: 5,77
Keurmerk: CE, KOMO, BENOR

Betonstraatsteen 22x11



Afmeting in cm.: 11x11x10
Stuks / pak-laag: 640-64
Stuks / m²: 82
KG / stuk: 2,75
Keurmerk: CE, KOMO, BENOR

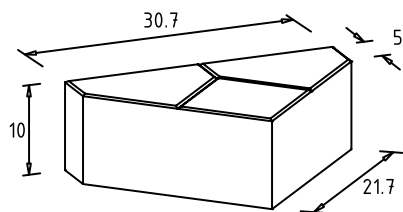
Machinaal pakket



Afmeting in cm.: 21x10,5x8 pakket
recht gestapeld
Stuks / pak-laag: 480-48
Stuks / m²: 44
KG / stuk: 4,1
Keurmerk: CE, KOMO

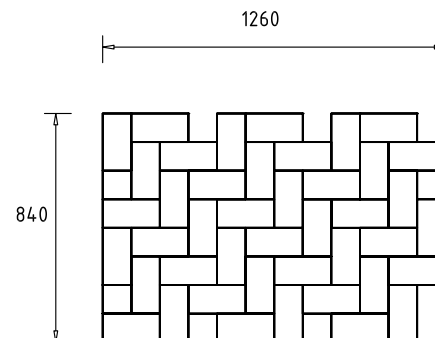
Uitvoering in A'gora en Kograstone op aanvraag.

Betonstraatsteen 22x11



Afmeting in cm.: bisschopsmuts 22x11x10
Stuks / pak-laag: 210-21
Stuks / m²: 25
KG / stuk: 9
Keurmerk: CE, KOMO, BENOR

Machinaal pakket



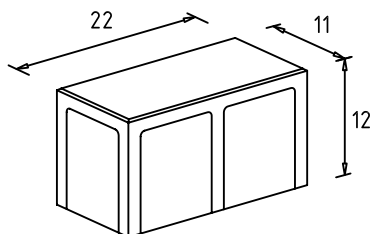
Afmeting in cm.: 21x10,5x8 pakket
elleboogverband
Stuks / pak-laag: 440-44
Stuks / m²: 44
KG / stuk: 4,24
Keurmerk: CE, KOMO

Afhankelijk van de productievestiging kunnen per laag 3 halve stenen zijn voorzien om de stabiliteit van het pakket te garanderen.

Uitvoering in A'gora en Kograstone op aanvraag.

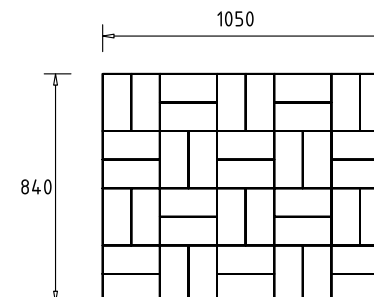
Bisschopsmutsen worden geleverd op wegwerppallets.

Betonstraatsteen 22x11



Afmeting in cm.: 22x11x12
Stuks / pak-laag: 250-50
Stuks / m²: 41
KG / stuk: 6,7
Keurmerk: BENOR

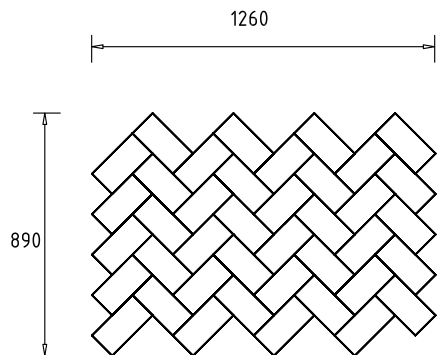
Machinaal pakket



Afmeting in cm.: 21x10,5x8 pakket
blokverband
Stuks / pak-laag: 480-48
Stuks / m²: 44
KG / stuk: 4,1
Keurmerk: CE, KOMO

Uitvoering in A'gora en Kograstone op aanvraag.

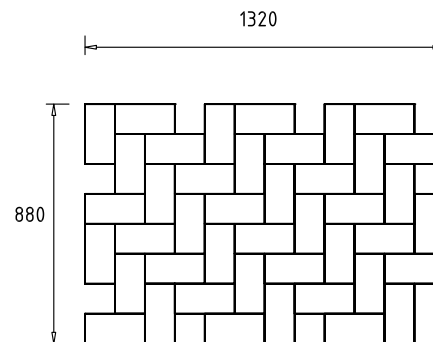
Machinaal pakket



Afmeting in cm.: 21x10,5x8 pakket
keper- visgraatverband
Stuks / pak-laag: 400-40
Stuks / m²: 44
KG / stuk: 4,1
Keurmerk: CE, KOMO

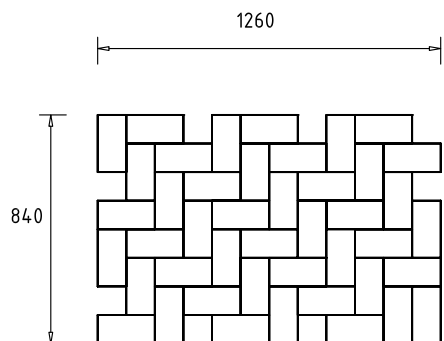
Uitvoering in A'gora en Kograstone op aanvraag.

Machinaal pakket



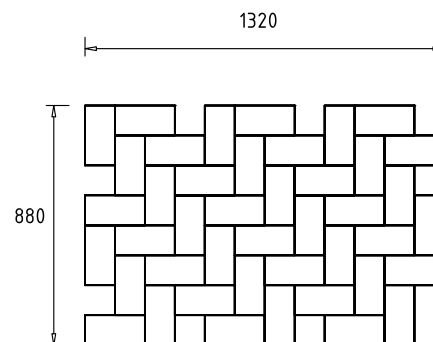
Afmeting in cm.: 22x11x10 pakket
elleboogverband
Stuks / m²: 41
KG / stuk: 5,5
Keurmerk: CE, KOMO, BENOR

Machinaal pakket



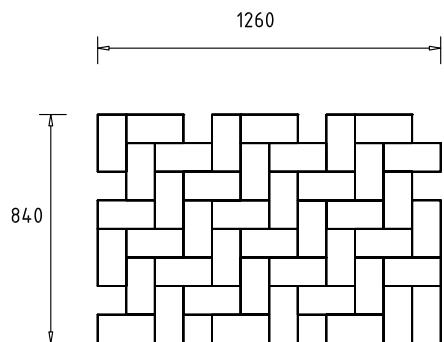
Afmeting in cm.: 21x10,5x10 pakket
elleboogverband
Stuks / pak-laag: 400-44
Stuks / m²: 44
KG / stuk: 5,07
Keurmerk: CE, KOMO

Machinaal pakket



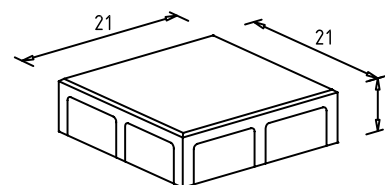
Afmeting in cm.: 22x11x12 pakket
elleboogverband
Stuks / m²: 41
KG / stuk: 6,83
Keurmerk: CE, KOMO, BENOR

Machinaal pakket



Afmeting in cm.: 21x10,5x12 pakket
elleboogverband
Stuks / pak-laag: 356-44
Stuks / m²: 44
KG / stuk: 6,2
Keurmerk: CE, KOMO

Betonstraatsteen 21x21

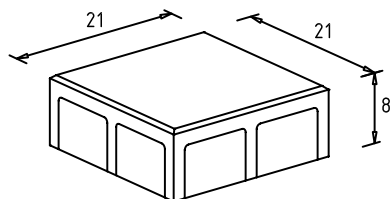


Afmeting in cm.: 21x21x6
Stuks / pak-laag: 230 + 20 (1/2)
Stuks / m²: 22
KG / stuk: 6,2
Keurmerk: CE, KOMO, BENOR

Bij stenen 21x21x6 worden halve meegeleverd in het pakket.

Per pak 230 st 21x21 en 20 st 21x10,5.

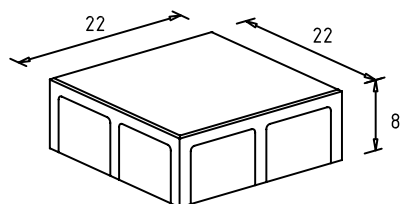
Betonstraatsteen 21x21



Afmeting in cm.: 21x21x8
Stuks / pak-laag: 184 + 16 (1/2)
Stuks / m²: 22
KG / stuk: 8,3
Keurmerk: CE, KOMO, BENOR

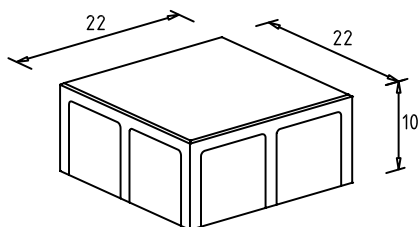
*Bij stenen 21x21x8 worden halve meegeleverd in het pakket.
Per pak 184 st 21x21 en 16 st 21x10,5.*

Betonstraatsteen 22x22



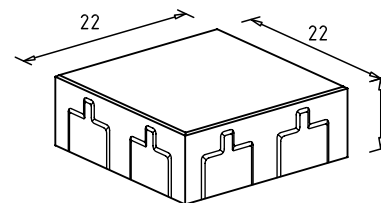
Afmeting in cm.: 22x22x8
Stuks / pak-laag: 192-16
Stuks / m²: 20,5
KG / stuk: 8,9
Keurmerk: CE, KOMO, BENOR

Betonstraatsteen 22x22



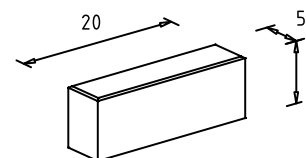
Afmeting in cm.: 22x22x10
Stuks / pak-laag: 160-16
Stuks / m²: 20,5
KG / stuk: 11,2
Keurmerk: CE, KOMO, BENOR

Anti-onkruidsteen 22x22



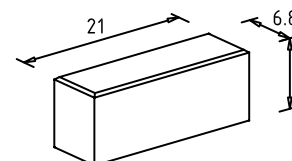
Afmeting in cm.: 22x22x8
met afstandhouder 2 mm
Stuks / pak-laag: 192-16
Stuks / m²: 20,5
KG / stuk: 8,9
Keurmerk: CE, KOMO, BENOR

Waalformaat



Afmeting in cm.: 20x5x7
Stuks / pak-laag: 768-64
Stuks / m²: 100
KG / stuk: 1,55
Keurmerk: CE, BENOR

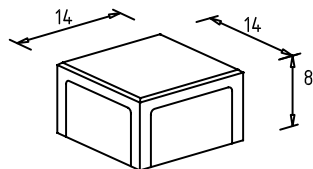
Dikformaat



Afmeting in cm.: 21x6,8x8
Stuks / pak-laag: 576-48
Stuks / m²: 68
KG / stuk: 2,7
Keurmerk: CE, KOMO, BENOR

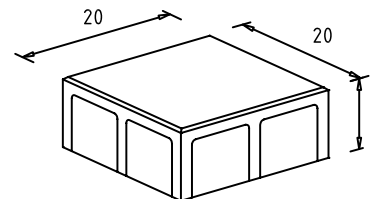
Betonstraatsteen 14x14

Afmeting in cm.: 14x14x8
Stuks / pak-laag: 432-36
Stuks / m²: 51
KG / stuk: 3,6
Keurmerk: CE, KOMO, BENOR



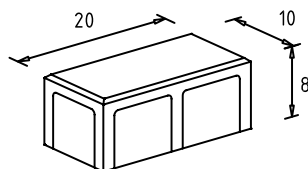
Betonstraatsteen 20x20

Afmeting in cm.: 20x20x8
Stuks / pak-laag: 192-16
Stuks / m²: 25
KG / stuk: 7,35
Keurmerk: CE, BENOR



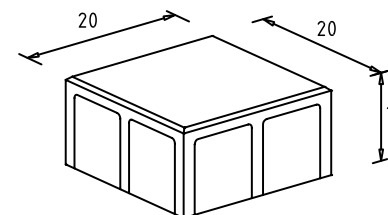
Betonstraatsteen 20x10

Afmeting in cm.: 20x10x8
Stuks / pak-laag: 384-32
Stuks / m²: 50
KG / stuk: 3,65
Keurmerk: CE, KOMO, BENOR



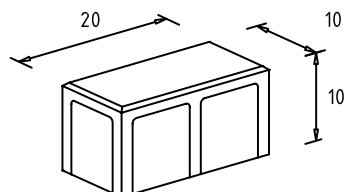
Betonstraatsteen 20x20

Afmeting in cm.: 20x20x10
Stuks / pak-laag: 160-16
Stuks / m²: 25
KG / stuk: 9,7
Keurmerk: CE, KOMO, BENOR



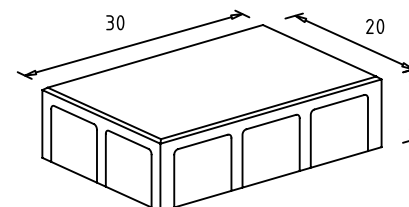
Betonstraatsteen 20x10

Afmeting in cm.: 20x10x10
Stuks / pak-laag: 320-32
Stuks / m²: 50
KG / stuk: 4,58
Keurmerk: CE, KOMO, BENOR

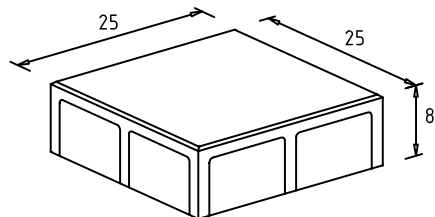


Betonstraatsteen 30x20

Afmeting in cm.: 30x20x8
Stuks / pak-laag: 144-12
Stuks / m²: 16,67
KG / stuk: 11,03
Keurmerk: CE, BENOR

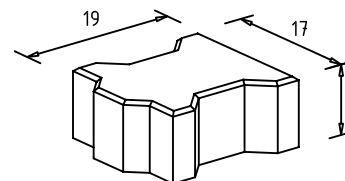


Betonstraatsteen 25x25



Afmeting in cm.: 25x25x8
Stuks / pak-laag: 144-12
Stuks / m²: 16
KG / stuk: 11,44
Keurmerk: CE, KOMO, BENOR

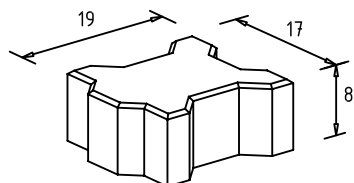
Pacolith



Afmeting in cm.: 19x17x8 hele P-randsteen
Stuks / m²: 40
KG / stuk: 4,5
Keurmerk: CE

Randstenen worden meegeleverd in het pakket bij de normaalstenen.

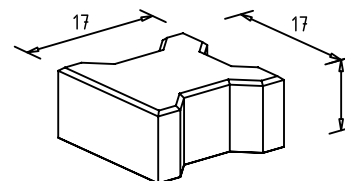
Pacolith



Afmeting in cm.: 19x17x8
Stuks / pak-laag: 324 + 4x12
Stuks / m²: 40
KG / stuk: 4,6
Keurmerk: CE

Randstenen worden meegeleverd in het pakket bij de normaalstenen.

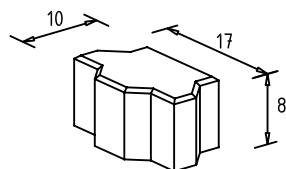
Pacolith



Afmeting in cm.: 17x17x8 hele N-randsteen
Stuks / m²: 40
KG / stuk: 4,5
Keurmerk: CE

Randstenen worden meegeleverd in het pakket bij de normaalstenen.

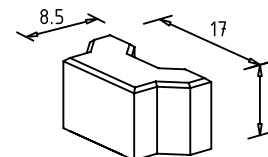
Pacolith



Afmeting in cm.: 10x17x8 halve P-randsteen
Stuks / pak-laag:
Stuks / m²: 80
KG / stuk: 2,75
Keurmerk: CE

Randstenen worden meegeleverd in het pakket bij de normaalstenen.

Pacolith

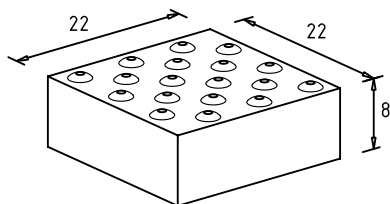


Afmeting in cm.: 8,5x17x8 halve N-randsteen
Stuks / m²: 80
KG / stuk: 2,2
Keurmerk: CE

Randstenen worden meegeleverd in het pakket bij de normaalstenen.

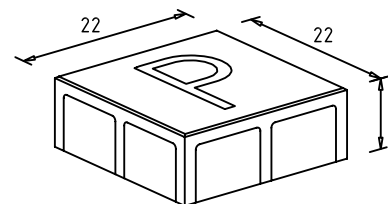
Markeringsteen

Afmeting in cm.: 22x22x8 noppensteen
Stuks / pak-laag: 84-12
Stuks / m²: 20,5
KG / stuk: 9
Keurmerk: BENOR



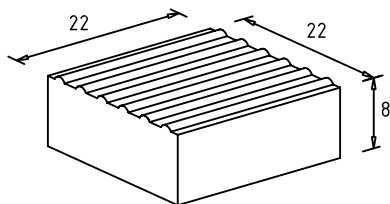
Tekst- en symboolsteen

Afmeting in cm.: 22x22x8 P - steen
Stuks / m²: 20,5
KG / stuk: 8,9
Keurmerk: BENOR



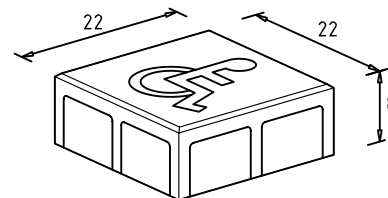
Markeringsteen

Afmeting in cm.: 22x22x8 gidssteen
Stuks / pak-laag: 84-12
Stuks / m²: 20,5
KG / stuk: 9
Keurmerk: BENOR



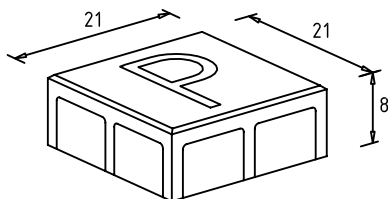
Tekst- en symboolsteen

Afmeting in cm.: 22x22x8 Rolstoelsymbool
Stuks / m²: 20,5
KG / stuk: 8,9



Tekst- en symboolsteen

Afmeting in cm.: 21x21x8 P - steen
Stuks / m²: 22
KG / stuk: 8





→ Kograstones®

Kograstones® zijn betonstraatstenen in klassieke kleuren en formaten waarbij in de deklaag gebruik gemaakt wordt van kleurondersteunende granulaten. De grondstoffen voor dit assortiment worden in Europese groeven gewonnen.

Elk type granulaat heeft een eigen specifieke kleur. Deze granulaten zorgen in combinatie met hoogwaardige pigmenten op basis van ijzeroxiden, voor een diepe en langdurige inkleuring.

Daar waar kleurbehoud, ook op lange termijn uitermate belangrijk is, worden Kograstones® toegepast.

Diverse formaten Kograstones® kunnen eventueel in pakketten voor machinale bestating aangeleverd worden.



Standaard formaten



Project formaten



→ Kograstones®

De kleurstalen tonen ons het Kograstones®-assortiment en verwijzen naar de tabel op de volgende pagina. De tabel toont de mogelijke kleur/formaat combinaties in ons standaard assortiment. Neem voor afwijkende combinaties of nieuwe projectkleuren contact op met onze medewerkers. Dit product wordt gemaakt met natuurlijke grondstoffen, afwijkingen in structuur en kleur zijn mogelijk.



Kog Grijs



Kog Rood



Kog Heidepaars



Kog Zwart



Kog Lichtbruin



Kog Donkerbruin



Kog Oker



Kog Zandkleur



Kog Geel



Kog Wit



Kog Arduin



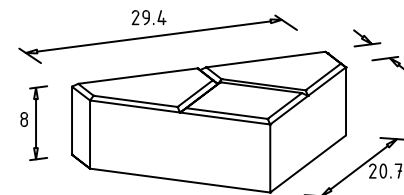
Kog Oedelem Wit

	21x10,5x8	10,5x10,5x8	bisschopsm. 21x10,5x8	22x11x8	11x11x8	bisschopsm. 22x11x8	22x11x10	11x11x10	bisschopsm. 22x11x10	21x21x6	21x21x8		22x22x8	21x6,8x8	14x14x8	20x10x8 vlak	20x20x8 vlak	25x25x8	35x11x10	40x10x10	
Grijs	V	V	V	SO	SO	SO	SO	SO	SO	SO	SO		Grijs	SO	-	SO	SO	SO	-	-	-
Rood	V	V	V	SO	SO	SO	SO	SO	SO	SO	SO		Rood	SO	-	SO	SO	SO	SO	-	-
Heidepaars	V	V	V	SO	SO	SO	SO	SO	SO	SO	SO		Heidepaars	SO	-	SO	-	-	-	-	-
Zwart	V	V	V	V	V	V	V	V	V	SO	SO		Zwart	V	SO	SO	-	-	-	-	-
Lichtbruin	SO	SO	SO	SO	SO	SO	SO	SO	SO	SO	SO		Lichtbruin	SO	-	SO	-	-	-	-	-
Donkerbruin	SO	SO	SO	SO	SO	SO	SO	SO	SO	SO	SO		Donkerbruin	SO	-	SO	-	-	-	-	-
Oker	SO	SO	SO	SO	SO	SO	SO	SO	SO	SO	SO		Oker	SO	-	SO	-	-	-	-	-
Zandkleur	SO	SO	SO	SO	SO	SO	SO	SO	SO	SO	SO		Zandkleur	SO	-	SO	-	-	-	-	-
Geel	V	SO	SO	SO	SO	SO	SO	SO	SO	SO	SO		Geel	SO	-	SO	-	-	-	-	-
Wit	V	-	-	V	-	-	V	-	-	-	-		Wit	-	-	-	-	-	-	-	-
Arduin	-	-	-	-	-	-	-	-	-	-	-		Arduin	-	-	-	-	-	-	SO	-
Oedelem wit	-	-	-	-	-	-	-	-	-	-	-		Oedelem wit	-	-	-	-	-	-	-	SO



Kograstones®

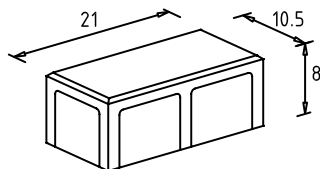
Afmeting in cm.: bisschopsmuts 21x10,5x8
 Stuks / pak-laag: 210-21
 Stuks / m²: 28
 KG / stuk: 6,8
 Keurmerk: CE, KOMO



Bisschopsmutsen worden geleverd op wegwerppallets.

Kograstones®

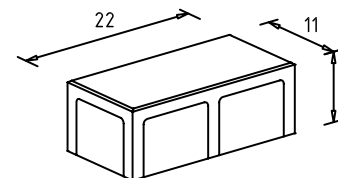
Afmeting in cm.: 21x10,5x8
 Stuks / pak-laag: 384-32
 Stuks / m²: 44
 KG / stuk: 4,1
 Keurmerk: CE, KOMO



Pakket voor machinaalstraten op aanvraag.

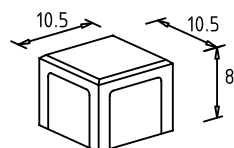
Kograstones®

Afmeting in cm.: 22x11x8
 Stuks / pak-laag: 384-32
 Stuks / m²: 41
 KG / stuk: 4,4
 Keurmerk: CE, KOMO, BENOR



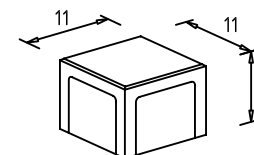
Kograstones®

Afmeting in cm.: 10,5x10,5x8
 Stuks / pak-laag: 768-64
 Stuks / m²: 88
 KG / stuk: 2
 Keurmerk: CE, KOMO

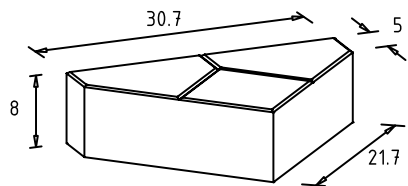


Kograstones®

Afmeting in cm.: 11x11x8
 Stuks / pak-laag: 768-64
 Stuks / m²: 82
 KG / stuk: 2,1
 Keurmerk: CE, KOMO, BENOR



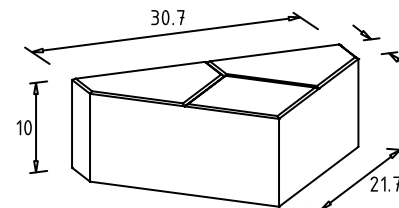
Kograstones®



Afmeting in cm.: bisschopsmuts 22x11x8
Stuks / pak-laag: 210-21
Stuks / m²: 25
KG / stuk: 7,5
Keurmerk: CE, KOMO, BENOR

Bisschopsmutsen worden geleverd op wegwerppallets.

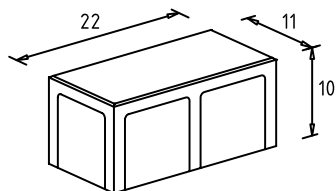
Kograstones®



Afmeting in cm.: bisschopsmuts 22x11x10
Stuks / pak-laag: 210-21
Stuks / m²: 25
KG / stuk: 9,3
Keurmerk: CE, KOMO, BENOR

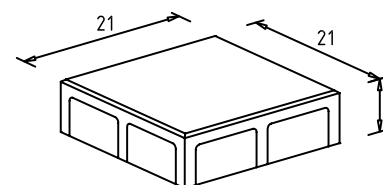
Bisschopsmutsen worden geleverd op wegwerppallets.

Kograstones®



Afmeting in cm.: 22x11x10
Stuks / pak-laag: 320-32
Stuks / m²: 41
KG / stuk: 5,6
Keurmerk: CE, KOMO, BENOR

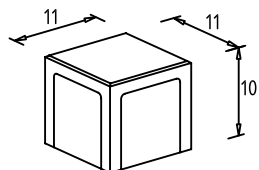
Kograstones®



Afmeting in cm.: 21x21x6
Stuks / pak-laag: 230 + 20 (1/2)
Stuks / m²: 22
KG / stuk: 6,2
Keurmerk: CE, KOMO, BENOR

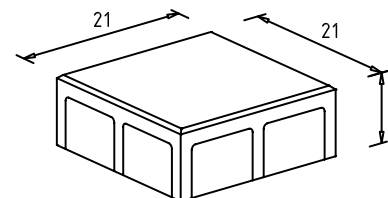
*Bij stenen 21x21x6 worden halve meegeleverd in het pakket.
Per pak 230 st 21x21 en 20 st 21x10,5.*

Kograstones®



Afmeting in cm.: 11x11x10
Stuks / pak-laag: 640-64
Stuks / m²: 82
KG / stuk: 2,8
Keurmerk: CE, KOMO, BENOR

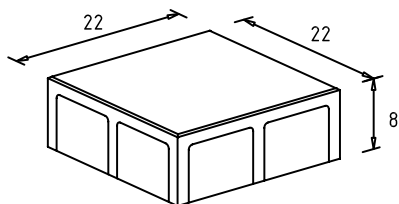
Kograstones®



Afmeting in cm.: 21x21x8
Stuks / pak-laag: 184 + 16 (1/2)
Stuks / m²: 22
KG / stuk: 8,3
Keurmerk: CE, KOMO, BENOR

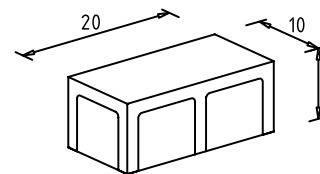
*Bij stenen 21x21x8 worden halve meegeleverd in het pakket.
Per pak 184 st 21x21 en 16 st 21x10,5.*

Kograstones®



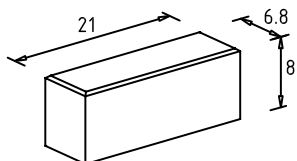
Afmeting in cm.: 22x22x8
Stuks / pak-laag: 192-16
Stuks / m²: 20,5
KG / stuk: 9,1
Keurmerk: CE, KOMO, BENOR

Kograstones®



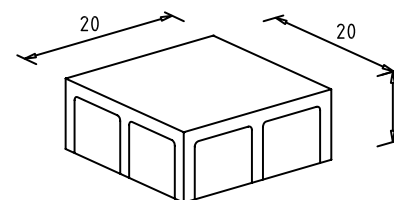
Afmeting in cm.: 20x10x8 vlak
Stuks / pak-laag: 384-48
Stuks / m²: 50
KG / stuk: 3,65
Keurmerk: CE, KOMO, BENOR

Kograstones®



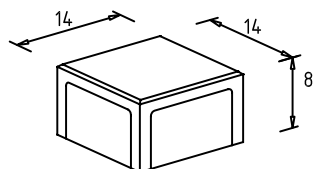
Afmeting in cm.: 21x6,8x8
Stuks / pak-laag: 576-48
Stuks / m²: 68
KG / stuk: 2,7
Keurmerk: CE, KOMO, BENOR

Kograstones®



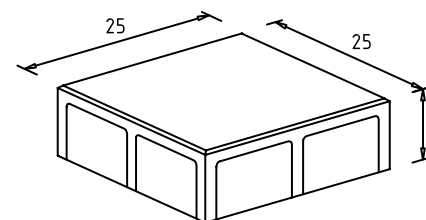
Afmeting in cm.: 20x20x8 vlak
Stuks / pak-laag: 192-16
Stuks / m²: 25
KG / stuk: 7,3
Keurmerk: CE, KOMO, BENOR

Kograstones®



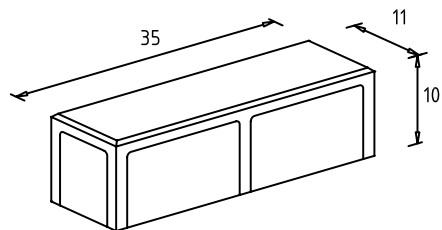
Afmeting in cm.: 14x14x8
Stuks / pak-laag: 432-36
Stuks / m²: 51
KG / stuk: 3,6
Keurmerk: CE, KOMO, BENOR

Kograstones®



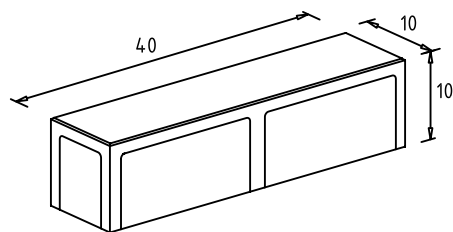
Afmeting in cm.: 25x25x8
Stuks / pak-laag: 144-12
Stuks / m²: 16
KG / stuk: 11,44
Keurmerk: CE, KOMO, BENOR

Kograstones®



Afmeting in cm.: 35x11x10
Stuks / pak-laag: 192-24
Stuks / m²: 26
KG / stuk: 8,8
Keurmerk: CE, KOMO, BENOR

Kograstones®



Afmeting in cm.: 40x10x10
Stuks / pak-laag: 192-24
Stuks / m²: 25
KG / stuk: 9,3
Keurmerk: CE, KOMO, BENOR





→ Rumbelstones® & Quadrstones®

Rumbelstones® hebben een karakteristieke uitstraling maar laten zich ook goed combineren met stenen en tegels met een moderner karakter. Rumbelstones® zijn getrommeld waardoor ze niet geheel strak en ook niet geheel identiek zijn. Daarnaast zijn er Quadrstones®, welke juist niet zijn getrommeld. Hierdoor behouden deze stenen hun vlakke vorm wat resulteert in een strak en modern uiterlijk.

Zowel Rumbelstones® als Quadrstones® zijn verkrijgbaar in een serie Authentiek en Donatello®. De exclusieve Donatello®-reeks is vervaardigd met witte cement en kleurondersteunende granulaten. De kleuren gaan hierbij nog meer tot de verbeelding spreken. Daar waar de kleuren bij Authentiek krachtig van kleur zijn, is de Donatello®-reeks juist rustig en zacht.

Rumbelstones® en Quadrstones® dragen het CE-label en beschikken over het BENOR-keurmerk. Rumbelstones® (met uitzondering van het formaat 10x10x8) kunnen zowel in pakket als los gestort geleverd worden.



Rumbelstones®
Authentiek



Rumbelstones®
Donatello®



Quadrstones®
Authentiek



Quadrstones®
Donatello®

→ Rumbelstones® Authentiek



Grijs



Zwart



Herfst niet vlam



Oker/Donkerbruin vlam



Oker/Donkerbruin niet vlam



Rood/Heide/Zwart Vlam



Rood/Heide/Zwart niet Vlam



Grijs/Zwart genuanceerd



Provence



Zandkleur



Titaangrijs



Basaltzwart



Basaltzwart genuanceerd

→ Rumbelstones® Donatello®

De kleurstalen tonen ons het Rumbelstones®-assortiment en verwijzen naar de tabel op pagina 114. De tabel toont de mogelijke kleur/formaat combinaties in ons standaard assortiment. Neem voor afwijkende combinaties of nieuwe projectkleuren contact op met onze medewerkers. Dit product wordt gemaakt met natuurlijke grondstoffen, afwijkingen in structuur en kleur zijn mogelijk.



Assisi



Brunico



Milano



Pavia



Toscane



Verona



Wij denken met u mee!

→ Quadrstones® Authentiek



Grijs



Zwart



Herfst niet vlam



Oker/Donkerbruin vlam



Oker/Donkerbruin niet vlam



Rood/Heide/Zwart Vlam



Rood/Heide/Zwart niet Vlam



Zandkleur



Grijs-Zwart genuanceerd



Titaangrijs



Basaltzwart



Basaltzwart genuanceerd

→ Quadrstones® Donatello®

De kleurstalen tonen ons het Quadrstones®-assortiment en verwijzen naar de tabel op pagina 116. De tabel toont de mogelijke kleur/formaat combinaties in ons standaard assortiment. Neem voor afwijkende combinaties of nieuwe projectkleuren contact op met onze medewerkers. Dit product wordt gemaakt met natuurlijke grondstoffen, afwijkingen in structuur en kleur zijn mogelijk.



Assisi



Brunico



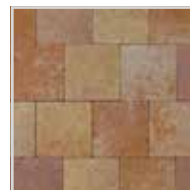
Milano



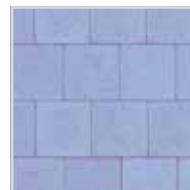
Pavia



Toscane



Verona



Azzurro



Bent u op zoek naar een andere kleur?

Wij denken met u mee!

	10x10x6 Authentiek	14x14x6 Authentiek	21x14x6 Authentiek	10x10x8 Authentiek	14x14x8 Authentiek	21x14x8 Authentiek	14x14x10 Authentiek	21x14x10 Authentiek
Grijs	V	V	V	V	O	O	SO	SO
Zwart	V	V	V	V	O	O	SO	SO
Herfst niet vlam	-	V	V	-	-	-	-	-
Oker/Donkerbruin vlam	-	V	V	SO	O	O	SO	SO
Oker/Donkerbruin niet vlam	-	V	O	-	-	-	-	-
Rood/Heide/Zwart vlam	-	V	V	SO	O	O	SO	SO
Rood/Heide/Zwart niet vlam	-	V	O	-	-	-	-	-
Grijs/Zwart genuanceerd	-	V	V	-	SO	SO	-	-
Provence	-	O	O	-	-	-	-	-
Zandkleur	-	-	-	SO	SO	SO	SO	SO
Titaangrijs	-	V	-	-	-	-	-	-
Basaltzwart	-	V	-	-	-	-	-	-
Basaltzwart genuanceerd	-	V	-	-	-	-	-	-

Bovenstaande is een overzicht van ons standaard assortiment.

Raadpleeg voor andere uitvoeringen onze medewerkers.

	14x14x6 Donatello®	21x14x6 Donatello®	10x10x8 Donatello®	14x14x8 Donatello®	21x14x8 Donatello®	14x14x10 Donatello®	21x14x10 Donatello®
Assisi	V	V	SO	SO	SO	SO	SO
Brunico	O	-	-	-	-	-	-
Milano	V	V	SO	SO	SO	SO	SO
Pavia	V	-	SO	SO	SO	SO	SO
Toscane	O	-	SO	SO	SO	SO	SO
Verona	V	V	SO	SO	SO	SO	SO

Bovenstaande is een overzicht van ons standaard assortiment.

Raadpleeg voor andere uitvoeringen onze medewerkers.

	10x10x6 Authentiek	14x14x6 Authentiek	21x14x6 Authentiek	10x10x8 Authentiek	14x14x8 Authentiek	21x14x8 Authentiek	14x14x10 Authentiek	21x14x10 Authentiek	28x21x6 Authentiek
Grijs	V	V	V	SO	O	O	SO	SO	-
Zwart	V	V	V	SO	O	O	SO	SO	V
Herfst niet vlam	-	V	V	-	-	-	-	-	-
Oker/Donkerbruin vlam	-	-	-	SO	O	O	SO	SO	-
Oker/Donkerbruin niet vlam	-	V	O	-	-	-	-	-	-
Rood/Heide/Zwart vlam	-	-	-	SO	O	O	SO	SO	-
Rood/Heide/Zwart niet vlam	-	V	O	-	-	-	-	-	-
Quadri Zandkleur	-	-	-	SO	SO	SO	SO	SO	-
Grijs/Zwart genuanceerd	-	V	V	-	SO	SO	-	-	V
Titaangrijs	-	V	-	-	-	-	-	-	-
Basaltzwart	-	V	-	-	-	-	-	-	-
Basaltzwart genuanceerd	-	V	-	-	-	-	-	-	-

Bovenstaande is een overzicht van ons standaard assortiment.
Raadpleeg voor andere uitvoeringen onze medewerkers.

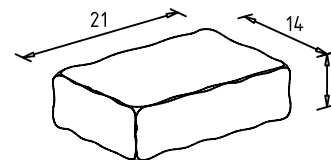
	14x14x6 Donatello®	21x14x6 Donatello®	10x10x8 Donatello®	14x14x8 Donatello®	21x14x8 Donatello®	14x14x10 Donatello®	21x14x10 Donatello®
Assisi	V	V	SO	SO	SO	SO	SO
Brunico	O	-	-	-	-	-	-
Milano	V	V	SO	SO	SO	SO	SO
Pavia	V	-	SO	SO	SO	SO	SO
Toscane	V	-	SO	SO	SO	SO	SO
Verona	V	V	SO	SO	SO	SO	SO
Azzurro	SO	-	-	-	-	-	-

Bovenstaande is een overzicht van ons standaard assortiment.
Raadpleeg voor andere uitvoeringen onze medewerkers.



Rumbelstones® Authentiek

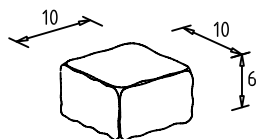
Afmeting in cm.: 21x14x6
 Stuks / pak-laag: 288-24
 Stuks / m²: 34
 KG / stuk: 3,9
 Keurmerk: CE, BENOR



*Dit product kan, tegen meerprijs, worden geleverd in onvolledige pakken.
 Ook levering losgestort mogelijk.*

Rumbelstones® Authentiek

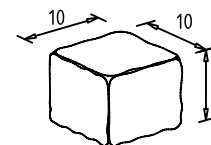
Afmeting in cm.: 10x10x6
 Stuks / pak-laag: 1080-135
 Stuks / m²: 100
 KG / stuk: 1,33
 Keurmerk: CE, BENOR



*Dit product kan, tegen meerprijs, worden geleverd in onvolledige pakken.
 Formaat 10x10x6 is niet leverbaar in pakket.
 Enkel losgestort of in big-bag in overleg.*

Rumbelstones® Authentiek

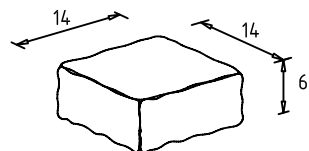
Afmeting in cm.: 10x10x8
 Stuks / pak-laag: 640-80
 Stuks / m²: 100
 KG / stuk: 1,76
 Keurmerk: CE, BENOR



*Dit product kan, tegen meerprijs, worden geleverd in onvolledige pakken.
 Formaat 10x10x8 is niet leverbaar in pakket.
 Enkel losgestort of in big-bag in overleg.*

Rumbelstones® Authentiek

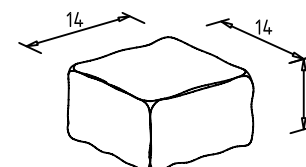
Afmeting in cm.: 14x14x6
 Stuks / pak-laag: 432-36
 Stuks / m²: 51
 KG / stuk: 2,64
 Keurmerk: CE, BENOR



*Dit product kan, tegen meerprijs, worden geleverd in onvolledige pakken.
 Ook levering losgestort mogelijk.*

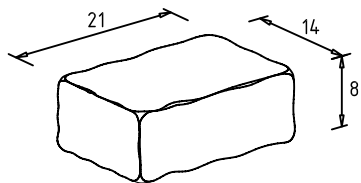
Rumbelstones® Authentiek

Afmeting in cm.: 14x14x8
 Stuks / pak-laag: 360-60
 Stuks / m²: 51
 KG / stuk: 3,51
 Keurmerk: CE, BENOR



*Dit product kan, tegen meerprijs, worden geleverd in onvolledige pakken.
 Ook levering losgestort mogelijk.*

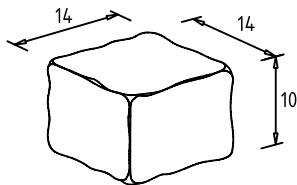
Rumbelstones® Authentiek



Afmeting in cm.: 21x14x8
Stuks / pak-laag: 240-40
Stuks / m²: 34
KG / stuk: 5,37
Keurmerk: CE, BENOR

*Dit product kan, tegen meerprijs, worden geleverd in onvolledige pakken.
Ook levering losgestort mogelijk.*

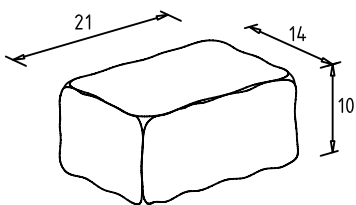
Rumbelstones® Authentiek



Afmeting in cm.: 14x14x10
Stuks / pak-laag: 288-48
Stuks / m²: 51
KG / stuk: 4,37
Keurmerk: CE, BENOR

*Dit product kan, tegen meerprijs, worden geleverd in onvolledige pakken.
Ook levering losgestort mogelijk.*

Rumbelstones® Authentiek



Afmeting in cm.: 21x14x10
Stuks / pak-laag: 192-32
Stuks / m²: 34
KG / stuk: 6,64
Keurmerk: CE, BENOR

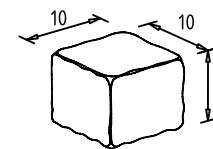
*Dit product kan, tegen meerprijs, worden geleverd in onvolledige pakken.
Ook levering losgestort mogelijk.*





Rumbelstones® Donatello®

Afmeting in cm.: 10x10x8
 Stuks / pak-laag: 640-80
 Stuks / m²: 100
 KG / stuk: 1,76
 Keurmerk: CE, BENOR



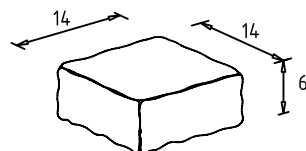
Dit product kan, tegen meerprijs, worden geleverd in onvolledige pakken.

Formaat 10x10x8 is niet leverbaar in pakket.

Enkel losgestort of big-bag in overleg.

Rumbelstones® Donatello®

Afmeting in cm.: 14x14x6
 Stuks / pak-laag: 432-36
 Stuks / m²: 51
 KG / stuk: 2,64
 Keurmerk: CE, BENOR

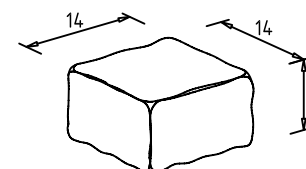


Dit product kan, tegen meerprijs, worden geleverd in onvolledige pakken.

Ook levering losgestort mogelijk.

Rumbelstones® Donatello®

Afmeting in cm.: 14x14x8
 Stuks / pak-laag: 360-60
 Stuks / m²: 51
 KG / stuk: 3,51
 Keurmerk: CE, BENOR

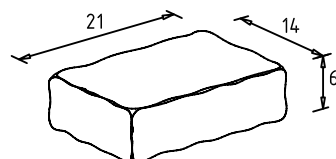


Dit product kan, tegen meerprijs, worden geleverd in onvolledige pakken.

Ook levering losgestort mogelijk.

Rumbelstones® Donatello®

Afmeting in cm.: 21x14x6
 Stuks / pak-laag: 288-24
 Stuks / m²: 34
 KG / stuk: 3,9
 Keurmerk: CE, BENOR

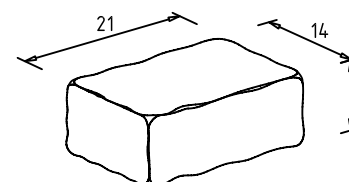


Dit product kan, tegen meerprijs, worden geleverd in onvolledige pakken.

Ook levering losgestort mogelijk.

Rumbelstones® Donatello®

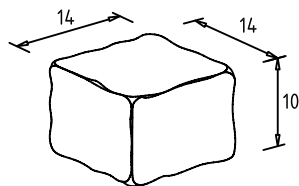
Afmeting in cm.: 21x14x8
 Stuks / pak-laag: 240-40
 Stuks / m²: 34
 KG / stuk: 5,37
 Keurmerk: CE, BENOR



Dit product kan, tegen meerprijs, worden geleverd in onvolledige pakken.

Ook levering losgestort mogelijk.

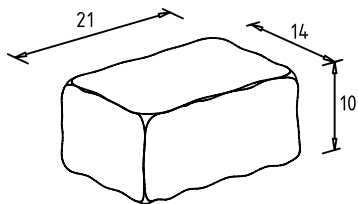
Rumbelstones® Donatello®



Afmeting in cm.: 14x14x10
Stuks / pak-laag: 288-48
Stuks / m²: 51
KG / stuk: 4,37
Keurmerk: CE, BENOR

*Dit product kan, tegen meerprijs, worden geleverd in onvolledige pakken.
Ook levering losgestort mogelijk.*

Rumbelstones® Donatello®



Afmeting in cm.: 21x14x10
Stuks / pak-laag: 192-32
Stuks / m²: 34
KG / stuk: 6,64
Keurmerk: CE, BENOR

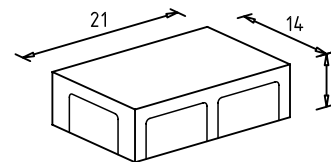
*Dit product kan, tegen meerprijs, worden geleverd in onvolledige pakken.
Ook levering losgestort mogelijk.*





Quadrstones® Authentiek

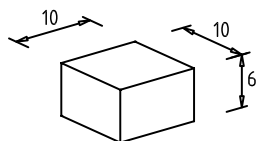
Afmeting in cm.: 21x14x6
Stuks / pak-laag: 288-24
Stuks / m²: 34
KG / stuk: 3,9
Keurmerk: CE, BENOR



Dit product kan, tegen meerprijs, worden geleverd in onvolledige pakken.

Quadrstones® Authentiek

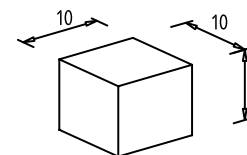
Afmeting in cm.: 10x10x6
Stuks / pak-laag: 1080-135
Stuks / m²: 100
KG / stuk: 1,33
Keurmerk: CE, BENOR



Dit product kan, tegen meerprijs, worden geleverd in onvolledige pakken.

Quadrstones® Authentiek

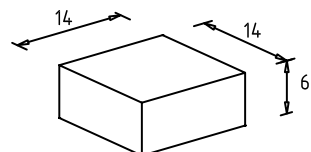
Afmeting in cm.: 10x10x8
Stuks / pak-laag: 640-80
Stuks / m²: 100
KG / stuk: 1,76
Keurmerk: CE, BENOR



Dit product kan, tegen meerprijs, worden geleverd in onvolledige pakken.

Quadrstones® Authentiek

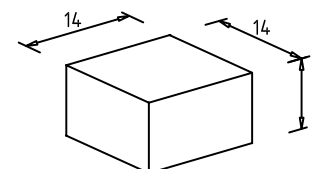
Afmeting in cm.: 14x14x6
Stuks / pak-laag: 432-36
Stuks / m²: 51
KG / stuk: 2,64
Keurmerk: CE, BENOR



Dit product kan, tegen meerprijs, worden geleverd in onvolledige pakken.

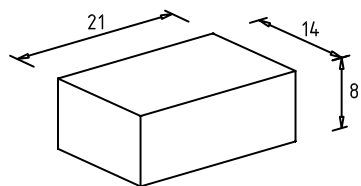
Quadrstones® Authentiek

Afmeting in cm.: 14x14x8
Stuks / pak-laag: 360-60
Stuks / m²: 51
KG / stuk: 3,51
Keurmerk: CE, BENOR



Dit product kan, tegen meerprijs, worden geleverd in onvolledige pakken.

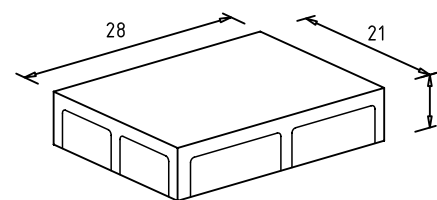
Quadrstones® Authentiek



Afmeting in cm.: 21x14x8
Stuks / pak-laag: 240-40
Stuks / m²: 34
KG / stuk: 5,37
Keurmerk: CE, BENOR

Dit product kan, tegen meerprijs, worden geleverd in onvolledige pakken.

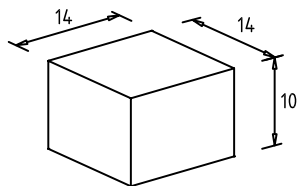
Quadrstones® Authentiek



Afmeting in cm.: 28x21x6
Stuks / pak-laag: 144-12
Stuks / m²: 17
KG / stuk: 7,91
Keurmerk: CE

Dit product kan, tegen meerprijs, worden geleverd in onvolledige pakken.

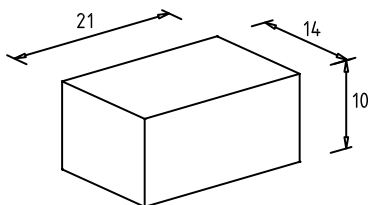
Quadrstones® Authentiek



Afmeting in cm.: 14x14x10
Stuks / pak-laag: 288-48
Stuks / m²: 51
KG / stuk: 4,37
Keurmerk: CE, BENOR

Dit product kan, tegen meerprijs, worden geleverd in onvolledige pakken.

Quadrstones® Authentiek



Afmeting in cm.: 21x14x10
Stuks / pak-laag: 192-32
Stuks / m²: 34
KG / stuk: 6,64
Keurmerk: CE, BENOR

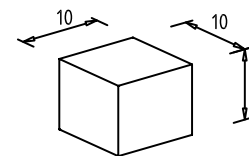
Dit product kan, tegen meerprijs, worden geleverd in onvolledige pakken.





Quadrstones® Donatello®

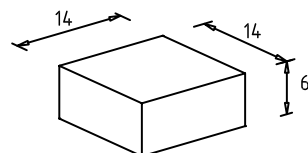
Afmeting in cm.: 10x10x8
Stuks / pak-laag: 640-80
Stuks / m²: 100
KG / stuk: 1,76
Keurmerk: CE, BENOR



Dit product kan, tegen meerprijs, worden geleverd in onvolledige pakken.

Quadrstones® Donatello®

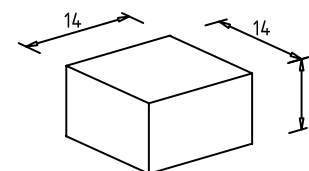
Afmeting in cm.: 14x14x6
Stuks / pak-laag: 432-36
Stuks / m²: 51
KG / stuk: 2,64
Keurmerk: CE, BENOR



Dit product kan, tegen meerprijs, worden geleverd in onvolledige pakken.

Quadrstones® Donatello®

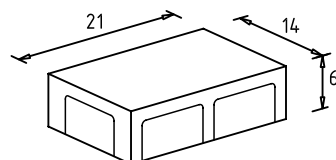
Afmeting in cm.: 14x14x8
Stuks / pak-laag: 360-60
Stuks / m²: 51
KG / stuk: 3,51
Keurmerk: CE, BENOR



Dit product kan, tegen meerprijs, worden geleverd in onvolledige pakken.

Quadrstones® Donatello®

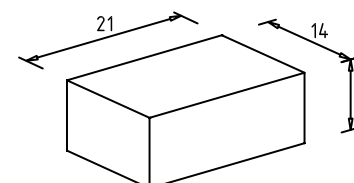
Afmeting in cm.: 21x14x6
Stuks / pak-laag: 288-24
Stuks / m²: 34
KG / stuk: 3,9
Keurmerk: CE, BENOR



Dit product kan, tegen meerprijs, worden geleverd in onvolledige pakken.

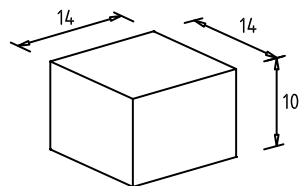
Quadrstones® Donatello®

Afmeting in cm.: 21x14x8
Stuks / pak-laag: 240-40
Stuks / m²: 34
KG / stuk: 5,37
Keurmerk: CE, BENOR



Dit product kan, tegen meerprijs, worden geleverd in onvolledige pakken.

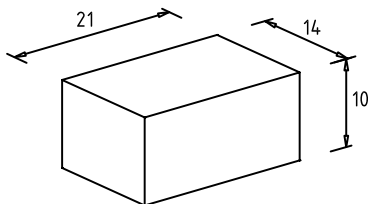
Quadristones® Donatello®



Afmeting in cm.: 14x14x10
Stuks / pak-laag: 288-48
Stuks / m²: 51
KG / stuk: 4,37
Keurmerk: CE, BENOR

Dit product kan, tegen meerprijs, worden geleverd in onvolledige pakken.

Quadristones® Donatello®



Afmeting in cm.: 21x14x10
Stuks / pak-laag: 192-32
Stuks / m²: 34
KG / stuk: 6,64
Keurmerk: CE, BENOR

Dit product kan, tegen meerprijs, worden geleverd in onvolledige pakken.





→ Ligna-Design®

Met Ligna-Design® zet Bleijko nieuwe lijnen uit! Ligna-Design® is de verzamelnaam voor een reeks balkvormige stenen verkrijgbaar in diverse kleuren.

Naast een aparte behandeling van de zeer fijne toplaag met een waterstoppend product onderscheidt Ligna-Design® zich vooral door zijn strakke vormgeving. Het gamma biedt een waaier van formaten (vanaf 20x5x7 cm t/m 63x21x8 cm) en er is bovendien een banenverband voorzien.

Altijd op een stevige pallet geleverd, heel praktisch en minder kans op breuk. Ieder vol pak is voorzien van beschermende folie met legvoorschriften.



Vlak



Structuur



→ Ligna-Design®

De kleurstalen tonen ons het Ligna-Design®-assortiment en verwijzen naar de tabel op de volgende pagina. De tabel toont de mogelijke kleur/formaat combinaties in ons standaard assortiment. Neem voor afwijkende combinaties of nieuwe projectkleuren contact op met onze medewerkers. Dit product wordt gemaakt met natuurlijke grondstoffen, afwijkingen in structuur en kleur zijn mogelijk.



Nightblue



Nightblue
structuur



Chocoladebruin



Chocoladebruin
structuur



Sable d'Olonne



Sable d'Olonne
structuur



Antraciet



Antraciet
structuur



Donkergrijs



Wij denken met u mee!

	20x5x7 vlak	20x20x7 vlak	35x9x7 vlak	35x11x8 vlak	63x21x8 vlak	20x5x7 structuur	Quadrligna - 7 cm dik	6x20x100
Nightblue	V	V	V	V	V	-	V	V
Nightblue structuur	-	-	-	-	-	SO	-	-
Chocoladebruin	V	V	V	V	V	-	V	V
Chocoladebruin structuur	-	-	-	-	-	SO	-	-
Sable d'Olonne	SO	V	SO	V	SO	-	V	-
Sable d'Olonne structuur	-	-	-	-	-	SO	-	-
Antraciet	V	V	V	V	V	-	V	-
Antraciet structuur	-	-	-	-	-	SO	-	-
Donkergrijs	-	SO	-	-	-	-	SO	-

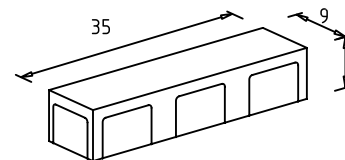
*Bovenstaande is een overzicht van ons standaard assortiment.
Raadpleeg voor andere uitvoeringen onze medewerkers.*





Ligna®

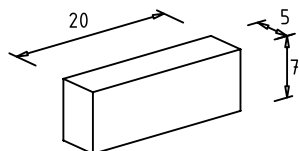
Afmeting in cm.: 35x9x7 vlak
 Stuks / pak-laag: 240-20
 Stuks / m²: 32
 KG / stuk: 4,94



Dit product kan, tegen meerprijs, worden geleverd in onvolledige pakken.

Ligna®

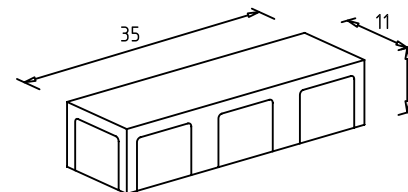
Afmeting in cm.: 20x5x7 vlak
 Stuks / pak-laag: 768-64
 Stuks / m²: 100
 KG / stuk: 1,55



Dit product kan, tegen meerprijs, worden geleverd in onvolledige pakken.

Ligna®

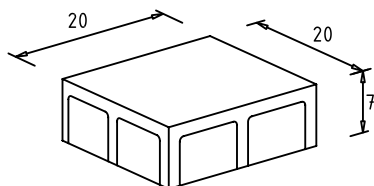
Afmeting in cm.: 35x11x8 vlak
 Stuks / pak-laag: 192-16
 Stuks / m²: 26
 KG / stuk: 6,9



Dit product kan, tegen meerprijs, worden geleverd in onvolledige pakken.

Ligna®

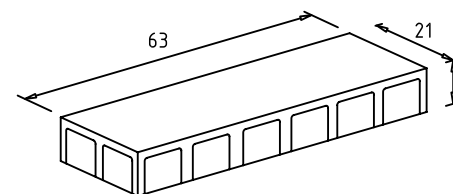
Afmeting in cm.: 20x20x7 vlak
 Stuks / pak-laag: 192-16
 Stuks / m²: 25
 KG / stuk: 6,43



Dit product kan, tegen meerprijs, worden geleverd in onvolledige pakken.

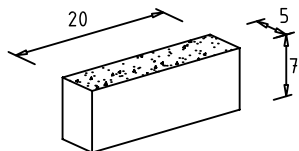
Ligna®

Afmeting in cm.: 63x21x8 vlak
 Stuks / pak-laag: 48-4
 Stuks / m²: 7,6
 KG / stuk: 23,7



Dit product kan, tegen meerprijs, worden geleverd in onvolledige pakken.

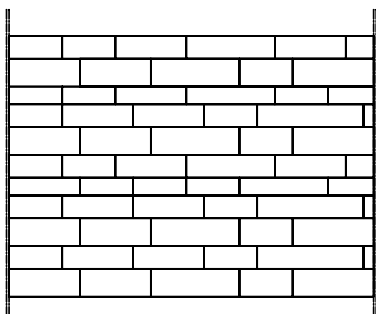
Ligna®



Afmeting in cm.: 20x5x7 structuur
Stuks / pak-laag: 768-64
Stuks / m²: 100
KG / stuk: 1,55

Dit product kan, tegen meerprijs, worden geleverd in onvolledige pakken.

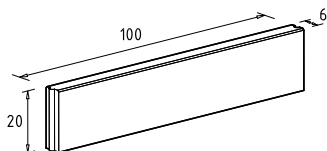
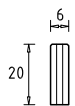
Quadriligna®



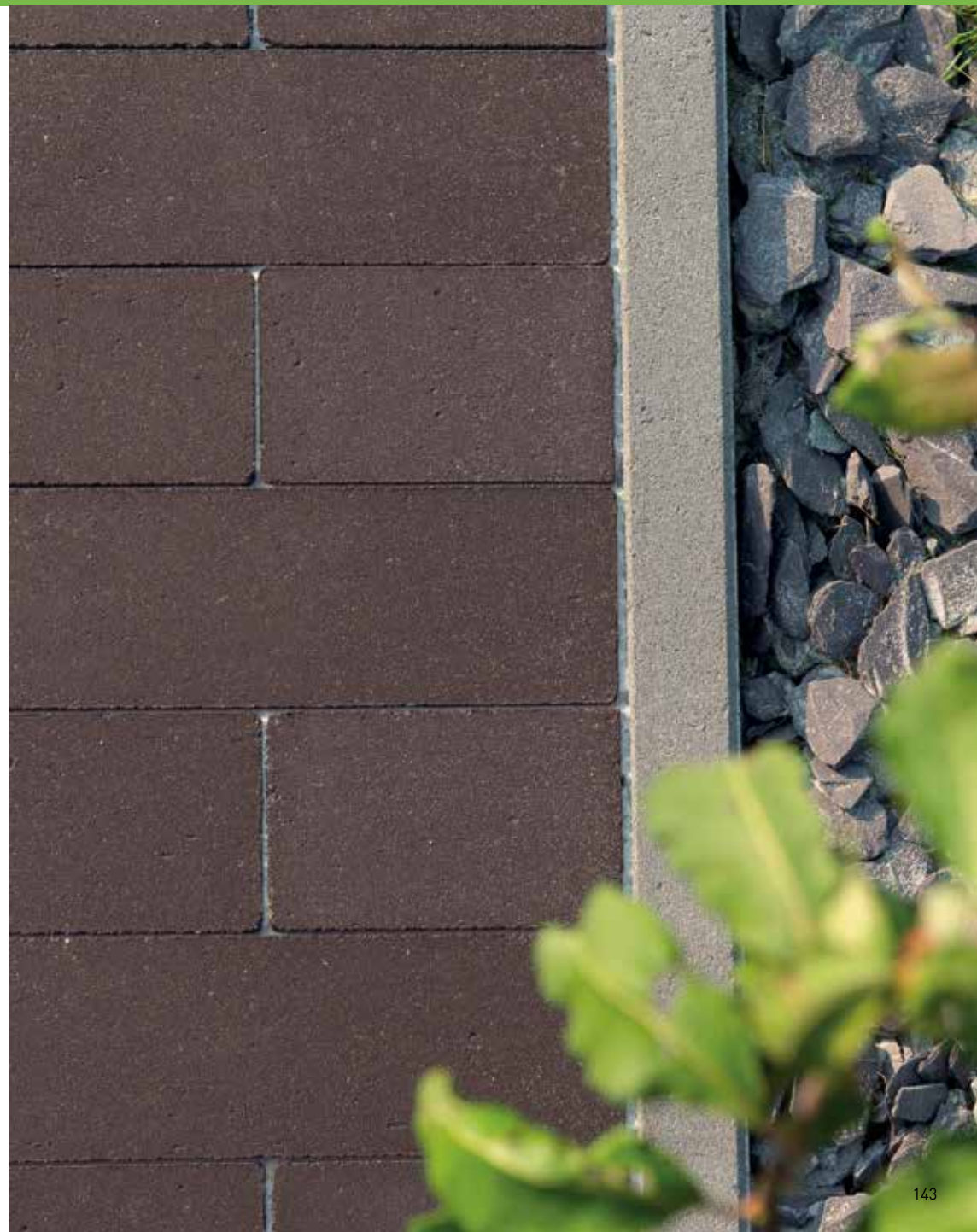
Afmeting in cm.: Quadriligna - 7 cm dik
Stuks / pak-laag: 8
Stuks / m²: 0,957
KG / stuk: 164

Dit product kan, tegen meerprijs, worden geleverd in onvolledige pakken.

Ligna® opsluitbanden



Afmeting in cm.: 6x20x100
Stuks / pak-laag: 52-13
KG / stuk: 28
Keurmerk: CE, KOMO, BENOR





→ Brigora®

Beton met karakter. Dé straatsteen die de looks van vroeger combineert met de voordelen van beton en door haar klassieke tinten en structuur tijdloos is te noemen. Brigora® past dan ook bijzonder goed in historische dorps- of stadskernen. Een duurzame steen met een kleurvaste deklaag, die voor 100% bestaat uit een mengsel van graniet en basalt, en antislip oppervlak.

Deze stenen hebben een hoge mechanische belastbaarheid en een hogere breuklast dan bij traditioneel gebakken klinkers. De ideale toepassing voor wegen en pleinen, want Brigora® is uitstekend machinaal te verwerken, zeer maatvast en duurzaam.



Standaard formaten



Project formaten



→ Brigora®

De kleurstalen tonen ons het Brigora®-assortiment en verwijzen naar de tabel op de volgende pagina. De tabel toont de mogelijke kleur/formaat combinaties in ons standaard assortiment. Neem voor afwijkende combinaties of nieuwe projectkleuren contact op met onze medewerkers. Dit product wordt gemaakt met natuurlijke grondstoffen, afwijkingen in structuur en kleur zijn mogelijk.



Tertio



Mangano



Vulcano

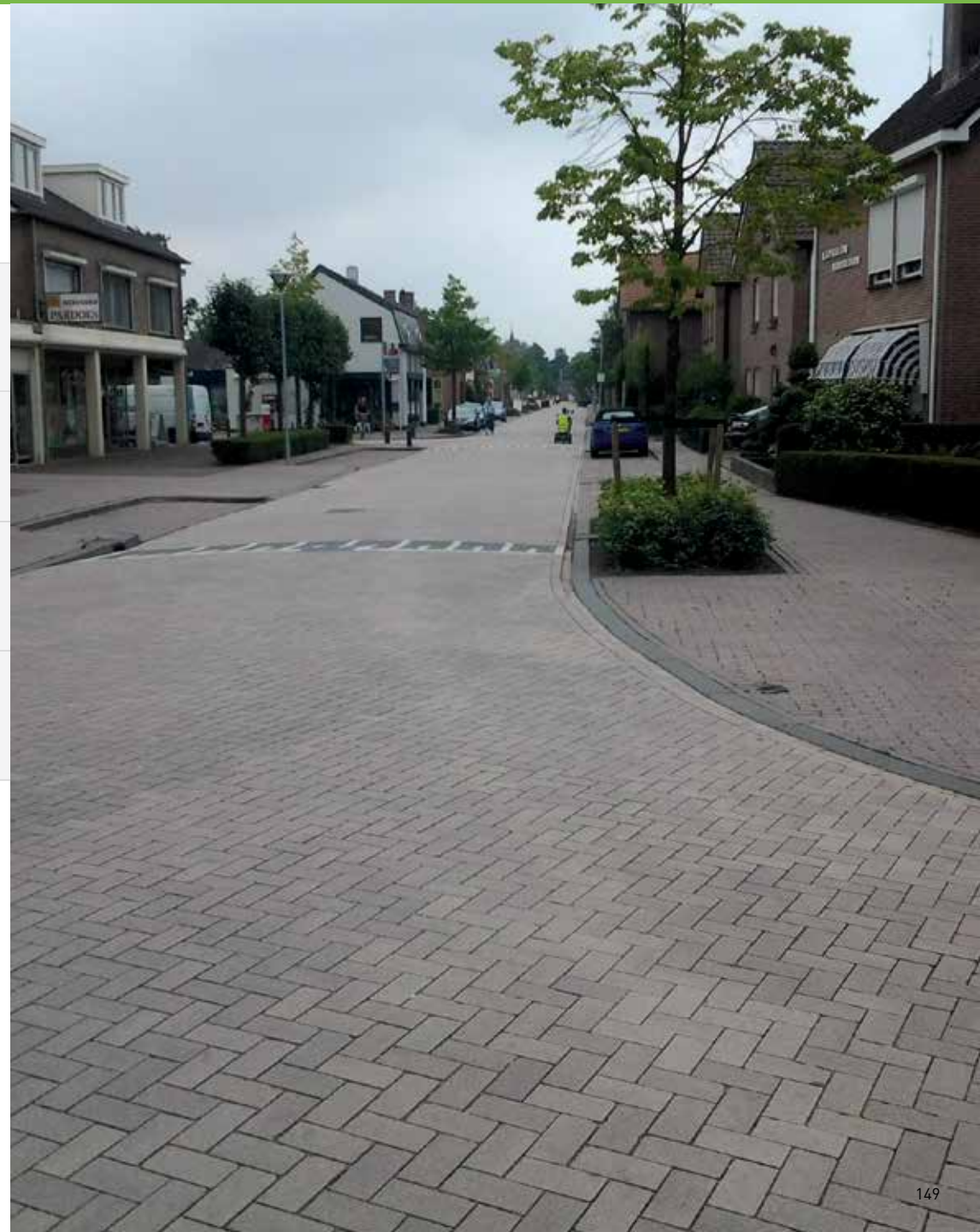


Tabacco

21x6,9x8 Brigora
 20x10x8 afstandh. 3 mm
 20x10x8 afstandh. 4 mm
 20x10x10 afstandh. 4 mm
 30x10x10 afstandh. 3 mm

Tertio	SO	SO	SO	SO	SO
Mangano	SO	SO	SO	SO	SO
Vulcano	SO	SO	SO	SO	SO
Tabacco	SO	SO	SO	SO	SO

*Bovenstaande is een overzicht van ons standaard assortiment.
 Raadpleeg voor andere uitvoeringen onze medewerkers.*





Brigora® Straatsteen

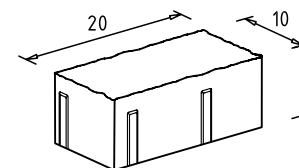
Afmeting in cm.: 20x10x8
afstandhouder 4 mm

Stuks / pak-laag: 440-55

Stuks / m²: 50

KG / stuk: 3,64

Keurmerk: KOMO



Brigora® Straatsteen

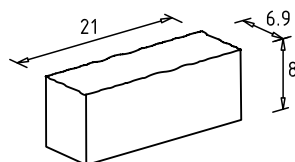
Afmeting in cm.: 21x6,9x8

Stuks / pak-laag: 640-64

Stuks / m²: 68,7

KG / stuk: 2,6

Keurmerk: KOMO



Brigora® Straatsteen

Afmeting in cm.: 20x10x10

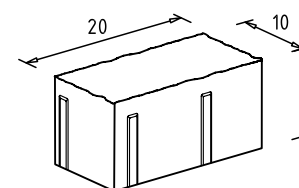
afstandhouder 4 mm

Stuks / pak-laag: 378-54

Stuks / m²: 50

KG / stuk: 4,6

Keurmerk: KOMO



Brigora® Straatsteen

Afmeting in cm.: 20x10x8

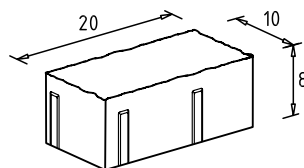
afstandhouder 3 mm

Stuks / pak-laag: 440-55

Stuks / m²: 50

KG / stuk: 3,64

Keurmerk: KOMO



Brigora® Straatsteen

Afmeting in cm.: 30x10x10

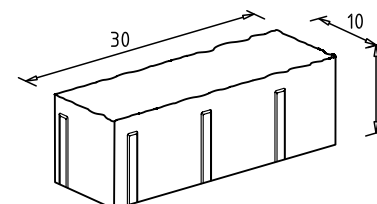
afstandhouder 3 mm

Stuks / pak-laag: 224-32

Stuks / m²: 33,3

KG / stuk: 6,9

Keurmerk: KOMO





→ Bright®

Dat de vraag naar duurzame, energiebesparende oplossingen groeit, mag duidelijk zijn. Om hierin te voorzien ontwikkelden wij Bleijkobright®; een serie betonproducten met bijzonder goede lichtreflecterende eigenschappen, o.a. door het toepassen van een speciale agregatenmix. Aanzienlijke besparingen kunnen worden gehaald uit het plaatsen van minder lichtmasten, of het dimmen van de lichtbronnen. Met Bleijkobright® laat u uw stenen stralen. Natuurlijk overdag, maar vooral ook 's avonds en dan met minimale lichtaanvoer!

Door het verhoogde contrast tussen het lichtere wegdek, objecten en personen komt Bleijkobright® ook ten goede aan de verkeersveiligheid en de sociale veiligheid.

De kleurstalen tonen ons het Bright®-assortiment en verwijzen naar de tabel op de volgende pagina. De tabel toont de mogelijke kleur/formaat combinaties in ons standaard assortiment. Neem voor afwijkende combinaties of nieuwe projectkleuren contact op met onze medewerkers. Dit product wordt gemaakt met natuurlijke grondstoffen, afwijkingen in structuur en kleur zijn mogelijk.



Bright® Rood



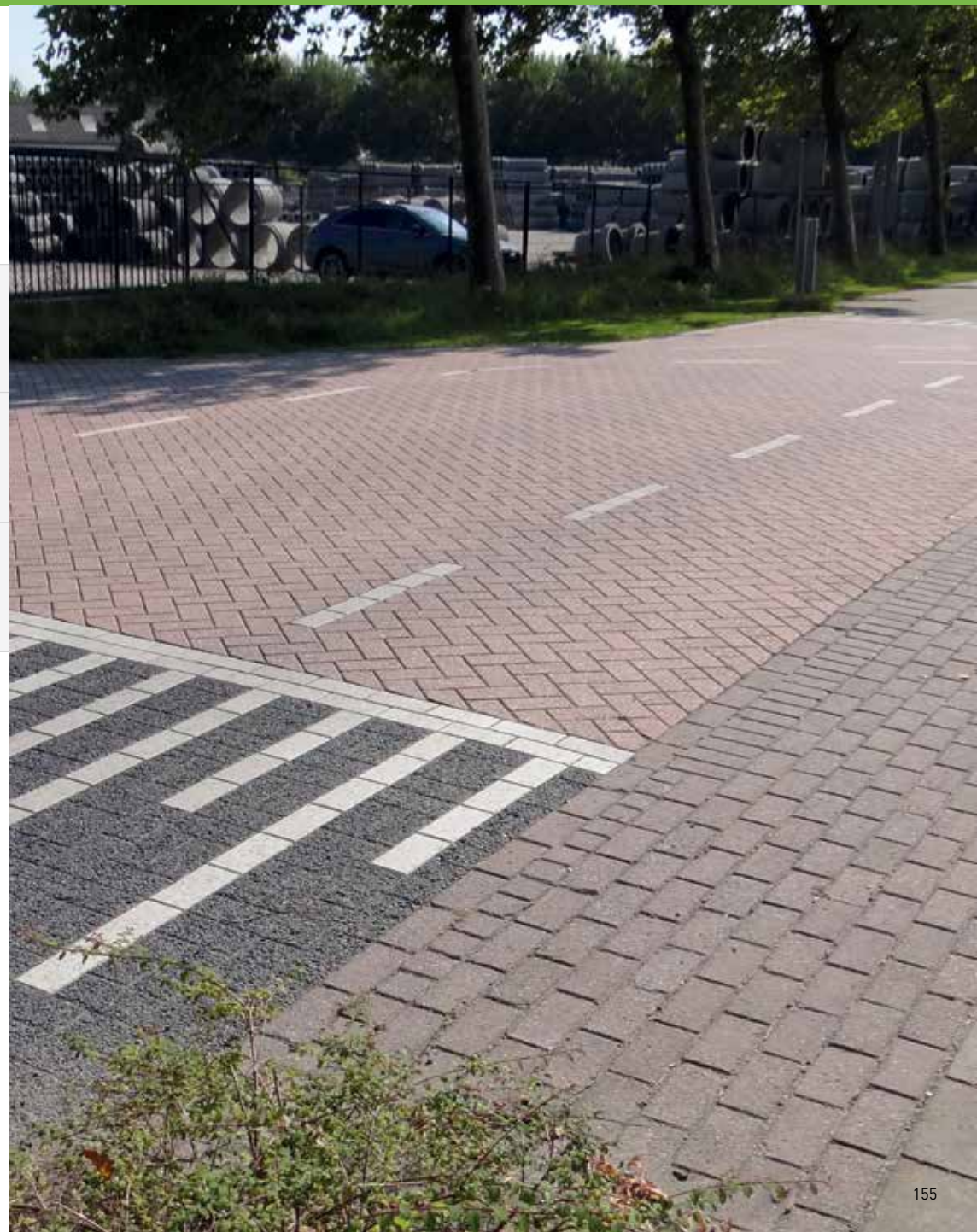
Bright® Grijs



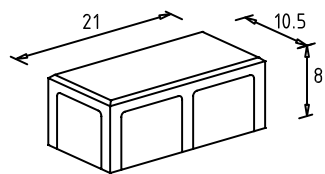
Bright® Kingstone

	21x10,5x8	20x10x10 met velling	20x20x10 met velling
Rood	so	-	-
Grijs	so	-	-
Kingstone	-	so	so

*Bovenstaande is een overzicht van ons standaard assortiment.
Raadpleeg voor andere uitvoeringen onze medewerkers.*



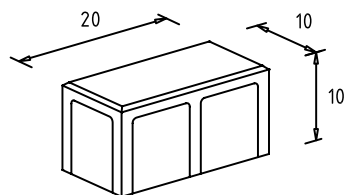
Bright® Straatsteen



Afmeting in cm.: 21x10,5x8
Stuks / pak-laag: 384-32
Stuks / m²: 44
KG / stuk: 4,1
Keurmerk: CE, KOMO

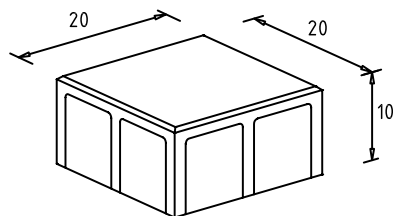
Pakket voor machinaalstraten op aanvraag.

Bright® Straatsteen

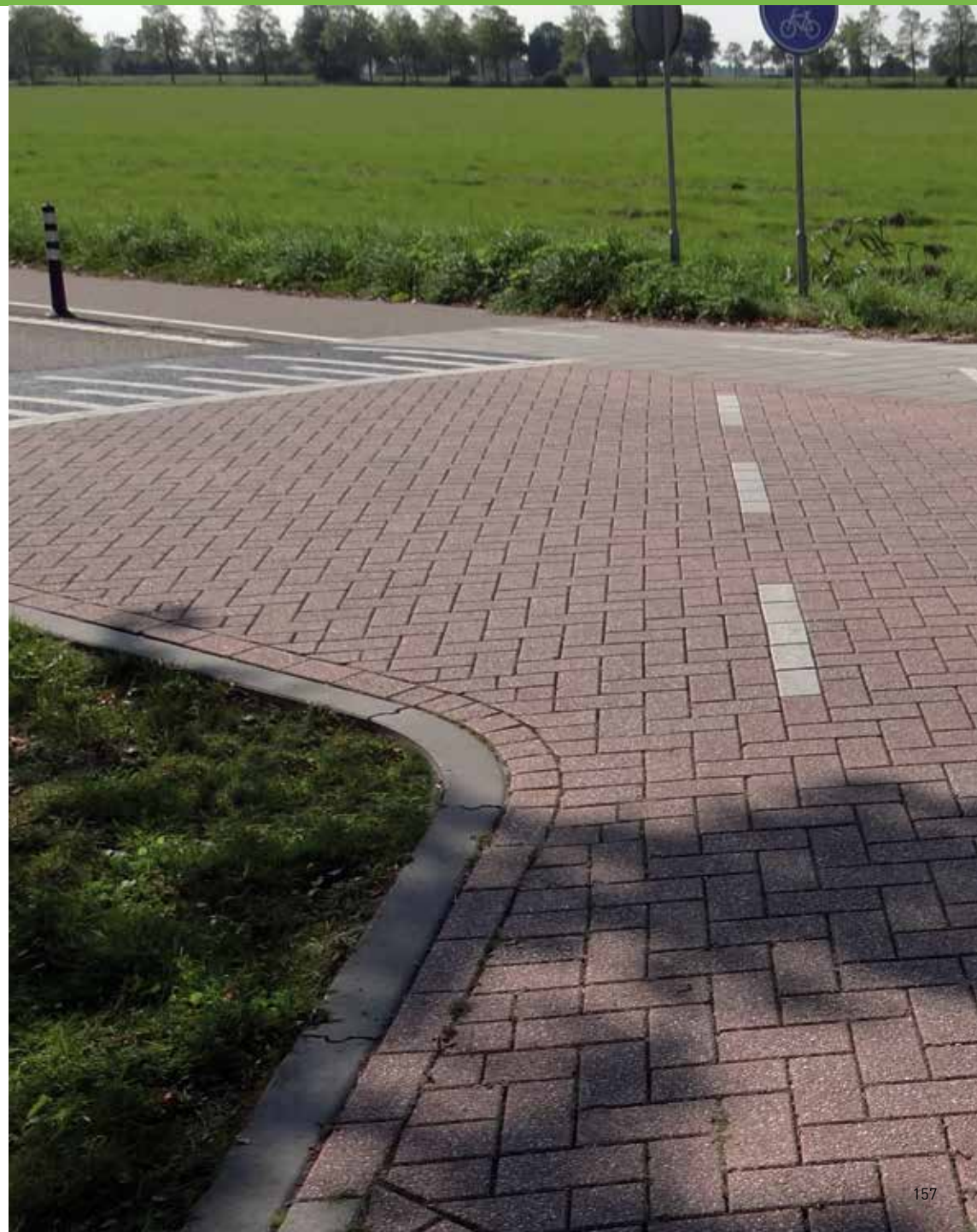


Afmeting in cm.: 20x10x10 met velling
Stuks / pak-laag: 384-48
Stuks / m²: 50
KG / stuk: 4,58
Keurmerk: CE, KOMO, BENOR

Bright® Straatsteen



Afmeting in cm.: 20x20x10 met velling
Stuks / pak-laag: 192-24
Stuks / m²: 25
KG / stuk: 9,15
Keurmerk: CE, KOMO, BENOR





Betontegels



Kogrategels



Greppeltegels



Karteltegels



H₂O tegels



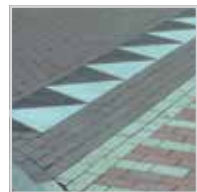
Bochttegels



Ruitstenen



Rubberbetontegels



Markeringtegels



Tekst- en symbooltegels



Fietspadtegels

→ Betontegels

Wij leveren betontegels in vele maten en vormen. De kwalitatief hoogwaardige betontegels van Bleijko vindt u terug op pleinen, voet- en fietspaden, terrassen en vluchtheuvels.

Eenzijds vervullen ze een belangrijke esthetische rol. Daar waar de verkeerslast minder hoog is, zoals in winkelcentra zorgen ze voor verfraaiing en decoratie. Anderzijds accentueren ze door hun grotere formaat, de afbakening van de diverse zones binnen een verkeerssysteem. Hele en halve tegels worden op dezelfde machine geproduceerd waardoor het uitzicht vrijwel identiek is.

Onze betontegels dragen het CE-label en beschikken over het BENOR- en KOMO keurmerk. Op verzoek kunnen pakketten gevormd worden welke geschikt zijn voor machinaal bestraten.



Betontegels	30x30x4 velling 2x2 HK	30x30x4,5 velling 5x5 HK	30x30x4 vlak	30x30x4 velling 2x2	30x30x4,5 velling 5x5	30x30x5 vlak	30x30x5 velling 2x2	30x30x6 vlak	30x30x6 velling 2x2	30x30x6 velling 5x5	30x30x8 velling 2x2	30x30x8 velling 5x5
Grijs	V	V	V	V	V	V	V	V	V	V	SO	V
Grijs (machinaal pakket)	-	-	-	-	V	-	-	-	-	V	-	V
Rood	-	-	-	-	V	-	SO	-	V	SO	SO	SO
Zwart	-	-	-	-	V	-	SO	-	V	SO	SO	SO
Geel	-	-	-	-	SO	-	-	-	-	-	-	-
Groen	-	-	-	-	SO	-	-	-	-	-	-	-
Wit KOG	-	-	-	-	V	-	-	V	V	-	-	-

Betontegels	30x15x4 velling 2x2	30x15x4,5 velling 5x5	30x15x5 velling 2x2	30x15x6 velling 5x5	30x15x6 velling 2x2	30x15x8 velling 2x2	30x15x8 velling 5x5	30x15x7 vlak
Grijs	V	V	V	V	V	SO	V	V
Rood	-	V	-	SO	V	SO	SO	-
Zwart	-	SO	-	SO	SO	SO	SO	-
Zandkleur	-	-	-	-	-	SO	-	-

Bovenstaande is een overzicht van ons standaard assortiment.
Raadpleeg voor andere uitvoeringen onze medewerkers.

		40x40x4 velling 3x3	40x40x5 velling 3x3	40x40x6 velling 3x3	40x40x8 velling 3x3	60x40x5 velling 3x3	60x40x6 velling 3x3	60x40x8 velling 3x3	50x50x5 velling 3x3	50x50x5 vlak	50x50x8 velling 3x3	50x50x8 vlak	60x60x8 velling 3x3	60x60x6 H ₂ O
Grijs	V	V	V	V	V	V	V	V	V	SO	SO	SO	-	
Rood	-	-	SO	-	-	SO	-	SO	-	-	-	-	-	
Zwart	-	-	SO	-	-	-	-	-	V	V	-	-	-	
Square Black	-	-	-	-	-	-	-	-	-	-	-	-	-	V
Square Black reliëf	-	-	-	-	-	-	-	-	-	-	-	-	-	V
Square Cloudy Brown reliëf	-	-	-	-	-	-	-	-	-	-	-	-	-	V

Bovenstaande is een overzicht van ons standaard assortiment.

Raadpleeg voor andere uitvoeringen onze medewerkers.

		30x15x4,5 kartel	30x30x4,5 kartel	30x15x6 kartel	30x30x6 kartel	30x30x5 bocht type 2
Grijs	O	O	O	O	O	SO

Diverse tegels

Hiernaast treft u een overzicht van ons standaard assortiment.

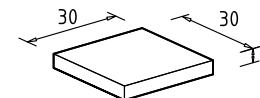
Raadpleeg voor andere uitvoeringen onze medewerkers.

	Afmeting
Ruittegels	30 x 30 x 8
Rubberbetontegels	30 x 30 x 6
Gidstegels	30 x 30 x 8
	30 x 30 x 6
Noppentegels	30 x 30 x 6
	30 x 30 x 8
	60 x 40 x 6
Verkeerstegels	50 x 50 x 8
	50 x 50 x 10
	30 x 30 x 6
Teksttegels	30 x 30 x 6
	30 x 30 x 8
Cijfertegels	30 x 30 x 6
	30 x 30 x 8
Symbooltegels	30 x 30 x 6
	30 x 30 x 8
	88 x 88 x 10
Fietspadtegels	180 x 62 / 60 x 10



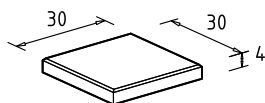
Betontegel

Afmeting in cm.: 30x30x4 vlak
 Stuks / pak-laag: 60
 Stuks / m²: 11
 KG / stuk: 8,46
 Keurmerk: CE, KOMO, BENOR



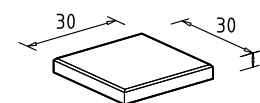
Betontegel

Afmeting in cm.: 30x30x4 velling 2x2 HK
 Stuks / pak-laag: 60
 Stuks / m²: 11
 KG / stuk: 8,46
 Keurmerk: CE



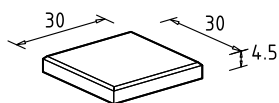
Betontegel

Afmeting in cm.: 30x30x4 velling 2x2
 Stuks / pak-laag: 60
 Stuks / m²: 11
 KG / stuk: 8,46
 Keurmerk: CE, KOMO, BENOR



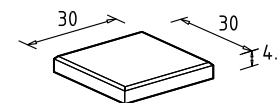
Betontegel

Afmeting in cm.: 30x30x4,5 velling 5x5 HK
 Stuks / pak-laag: 52
 Stuks / m²: 11
 KG / stuk: 9,52
 Keurmerk: CE



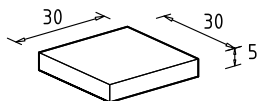
Betontegel

Afmeting in cm.: 30x30x4,5 velling 5x5
 Stuks / pak-laag: 52
 Stuks / m²: 11
 KG / stuk: 9,52
 Keurmerk: CE, KOMO



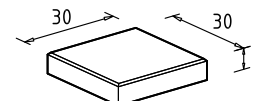
Betontegel

Afmeting in cm.: 30x30x5 vlak
Stuks / pak-laag: 48
Stuks / m²: 11
KG / stuk: 10,58
Keurmerk: CE, KOMO, BENOR



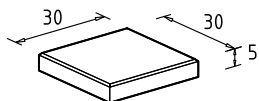
Betontegel

Afmeting in cm.: 30x30x6 velling 2x2
Stuks / pak-laag: 40
Stuks / m²: 11
KG / stuk: 12,69
Keurmerk: CE, KOMO, BENOR



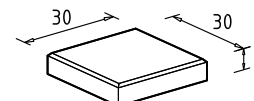
Betontegel

Afmeting in cm.: 30x30x5 velling 2x2
Stuks / pak-laag: 48
Stuks / m²: 11
KG / stuk: 10,58
Keurmerk: CE, KOMO, BENOR



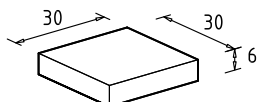
Betontegel

Afmeting in cm.: 30x30x6 velling 5x5
Stuks / pak-laag: 40
Stuks / m²: 11
KG / stuk: 12,69
Keurmerk: CE, KOMO, BENOR



Betontegel

Afmeting in cm.: 30x30x6 vlak
Stuks / pak-laag: 40
Stuks / m²: 11
KG / stuk: 12,69
Keurmerk: CE, KOMO, BENOR



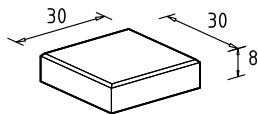
Betontegel

Afmeting in cm.: 30x30x8 velling 2x2
Stuks / pak-laag: 30
Stuks / m²: 11
KG / stuk: 16,92
Keurmerk: CE, KOMO, BENOR



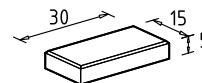
Betontegel

Afmeting in cm.: 30x30x8 velling 5x5
Stuks / pak-laag: 30
Stuks / m²: 11
KG / stuk: 16,92
Keurmerk: CE, KOMO, BENOR



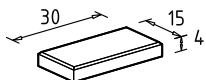
Betontegel

Afmeting in cm.: 30x15x5 velling 2x2
Stuks / pak-laag: 96
Stuks / m²: 22
KG / stuk: 5,29
Keurmerk: CE, KOMO, BENOR



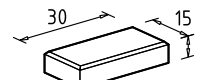
Betontegel

Afmeting in cm.: 30x15x4 velling 2x2
Stuks / pak-laag: 120
Stuks / m²: 22
KG / stuk: 4,23
Keurmerk: CE, KOMO, BENOR



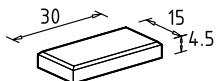
Betontegel

Afmeting in cm.: 30x15x6 velling 5x5
Stuks / pak-laag: 80
Stuks / m²: 22
KG / stuk: 6,35
Keurmerk: CE, KOMO, BENOR



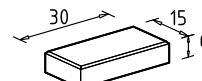
Betontegel

Afmeting in cm.: 30x15x4,5 velling 5x5
Stuks / pak-laag: 104
Stuks / m²: 22
KG / stuk: 4,76
Keurmerk: CE, KOMO



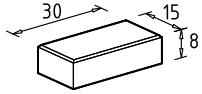
Betontegel

Afmeting in cm.: 30x15x6 velling 2x2
Stuks / pak-laag: 80
Stuks / m²: 22
KG / stuk: 6,35
Keurmerk: CE, KOMO, BENOR



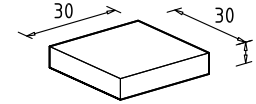
Betontegel

Afmeting in cm.: 30x15x8 velling 2x2
Stuks / pak-laag: 60
Stuks / m²: 22
KG / stuk: 8,46
Keurmerk: CE, KOMO, BENOR



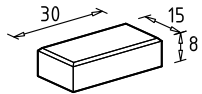
Kogrategel

Afmeting in cm.: 30x30x6 vlak
Stuks / pak-laag: 40
Stuks / m²: 11
KG / stuk: 12,6
Keurmerk: CE, KOMO, BENOR



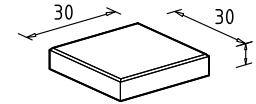
Betontegel

Afmeting in cm.: 30x15x8 velling 5x5
Stuks / pak-laag: 60
Stuks / m²: 22
KG / stuk: 8,46
Keurmerk: CE, KOMO, BENOR



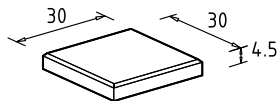
Kogrategel

Afmeting in cm.: 30x30x6 velling 2x2
Stuks / pak-laag: 40
Stuks / m²: 11
KG / stuk: 12,6
Keurmerk: CE, KOMO, BENOR



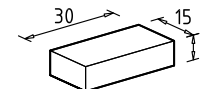
Kogrategel

Afmeting in cm.: 30x30x4,5 velling 5x5
Stuks / m²: 11
KG / stuk: 9,5
Keurmerk: CE, KOMO



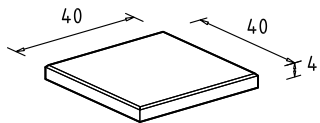
Greppelteg

Afmeting in cm.: 30x15x7 vlak
Stuks / pak-laag: 68
Stuks / m²: 22
KG / stuk: 7,4
Keurmerk: CE, KOMO, BENOR



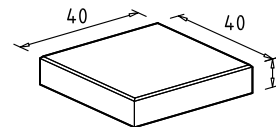
Betontegel

Afmeting in cm.: 40x40x4 velling 3x3
Stuks / pak-laag: 30
Stuks / m²: 6,25
KG / stuk: 15,04
Keurmerk: CE, KOMO, BENOR



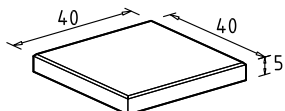
Betontegel

Afmeting in cm.: 40x40x8 velling 3x3
Stuks / pak-laag: 15
Stuks / m²: 6,25
KG / stuk: 30,08
Keurmerk: CE, KOMO, BENOR



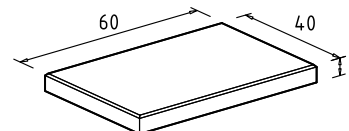
Betontegel

Afmeting in cm.: 40x40x5 velling 3x3
Stuks / pak-laag: 24
Stuks / m²: 6,25
KG / stuk: 19
Keurmerk: CE, KOMO, BENOR



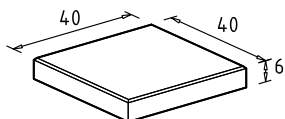
Betontegel

Afmeting in cm.: 60x40x5 velling 3x3
Stuks / pak-laag: 24
Stuks / m²: 4,16
KG / stuk: 28,2
Keurmerk: CE, KOMO, BENOR



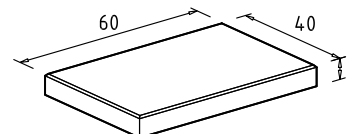
Betontegel

Afmeting in cm.: 40x40x6 velling 3x3
Stuks / pak-laag: 20
Stuks / m²: 6,25
KG / stuk: 22,56
Keurmerk: CE, KOMO, BENOR



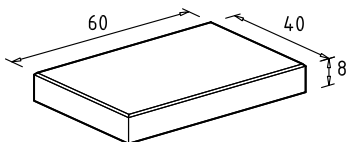
Betontegel

Afmeting in cm.: 60x40x6 velling 3x3
Stuks / pak-laag: 20
Stuks / m²: 4,16
KG / stuk: 33,84
Keurmerk: CE, KOMO, BENOR



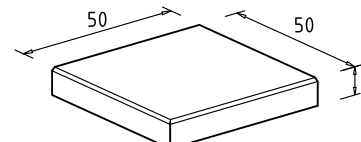
Betontegel

Afmeting in cm.: 60x40x8 velling 3x3
Stuks / pak-laag: 15
Stuks / m²: 4,16
KG / stuk: 45,12
Keurmerk: CE, KOMO, BENOR



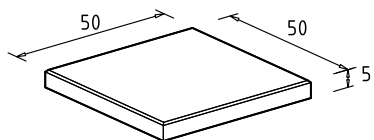
Betontegel

Afmeting in cm.: 50x50x8 velling 3x3
Stuks / pak-laag: 15
Stuks / m²: 4
KG / stuk: 46,57
Keurmerk: CE, KOMO, BENOR



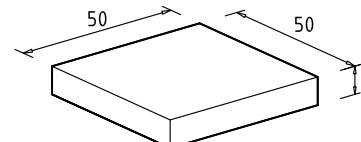
Betontegel

Afmeting in cm.: 50x50x5 velling 3x3
Stuks / pak-laag: 24
Stuks / m²: 4
KG / stuk: 29,38
Keurmerk: CE, KOMO, BENOR



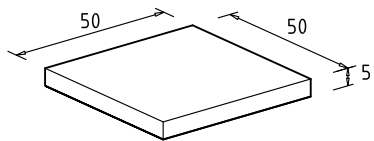
Betontegel

Afmeting in cm.: 50x50x8 vlak
Stuks / pak-laag: 15
Stuks / m²: 4
KG / stuk: 46,57
Keurmerk: CE, KOMO, BENOR



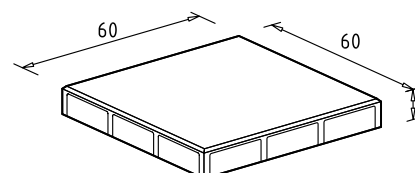
Betontegel

Afmeting in cm.: 50x50x5 vlak
Stuks / pak-laag: 24
Stuks / m²: 4
KG / stuk: 29,38
Keurmerk: CE, KOMO, BENOR



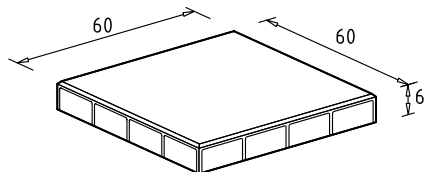
Betontegel

Afmeting in cm.: 60x60x8 velling 3x3
Stuks / pak-laag: 20-2
Stuks / m²: 2,77
KG / stuk: 66
Keurmerk: CE, KOMO, BENOR



H₂O tegel

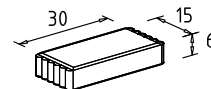
Afmeting in cm.: 60x60x6
Stuks / pak-laag: 24-2
Stuks / m²: 2,77
KG / stuk: 52,3



*Dit product wordt geleverd op wegwerppallets.
Dit product kan, tegen meerprijs, worden geleverd
in onvolledige pakken.*

Karteltegel

Afmeting in cm.: 30x15x6
Stuks / pak-laag: 80
Stuks / m²: 22
KG / stuk: 6,5
Keurmerk: KOMO



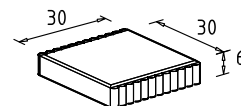
Karteltegel

Afmeting in cm.: 30x15x4,5
Stuks / pak-laag: 104
Stuks / m²: 22
KG / stuk: 4,86
Keurmerk: KOMO



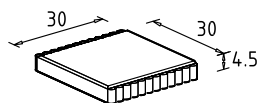
Karteltegel

Afmeting in cm.: 30x30x6
Stuks / pak-laag: 40
Stuks / m²: 11
KG / stuk: 13
Keurmerk: KOMO



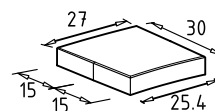
Karteltegel

Afmeting in cm.: 30x30x4,5
Stuks / pak-laag: 52
Stuks / m²: 11
KG / stuk: 9,73
Keurmerk: KOMO



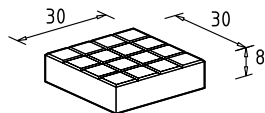
Bochttegel

Afmeting in cm.: Bochttegel 30x30x5 type 2
Stuks / pak-laag: 48
Stuks / m²: 12,5
KG / stuk: 9,6



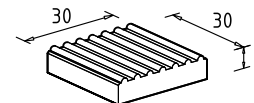
Ruitsteen

Afmeting in cm.: 30x30x8
Stuks / pak-laag: 22
Stuks / m²: 11
KG / stuk: 16,5



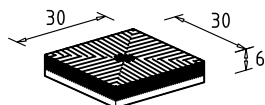
Markeringtegel

Afmeting in cm.: 30x30x6 gidstegel grijs
Stuks / pak-laag: 72
Stuks / m²: 11
KG / stuk: 12,5
Keurmerk: CE, KOMO, BENOR



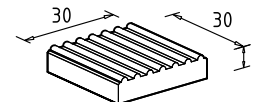
Rubberbetontegel

Afmeting in cm.: 30x30x6
Stuks / m²: 11
KG / stuk: 12



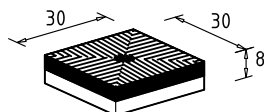
Markeringtegel

Afmeting in cm.: 30x30x6 gidstegel wit
Stuks / pak-laag: 72
Stuks / m²: 11
KG / stuk: 12,5
Keurmerk: CE, KOMO, BENOR



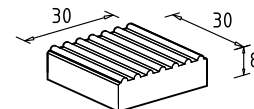
Rubberbetontegel

Afmeting in cm.: 30x30x8
Stuks / m²: 11
KG / stuk: 16



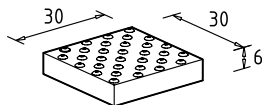
Markeringtegel

Afmeting in cm.: 30x30x8 gidstegel wit
Stuks / pak-laag: 72-8
Stuks / m²: 11
KG / stuk: 17,4
Keurmerk: BENOR



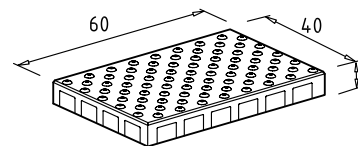
Markeringtegel

Afmeting in cm.: 30x30x6 noppentegel grijs
Stuks / pak-laag: 72
Stuks / m²: 11
KG / stuk: 12,9
Keurmerk: CE, KOMO, BENOR



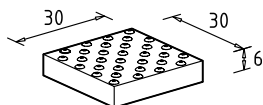
Markeringtegel

Afmeting in cm.: 60x40x6 noppentegel grijs
Stuks / pak-laag: 56-4
Stuks / m²: 4,16
KG / stuk: 35
Keurmerk: CE, KOMO, BENOR



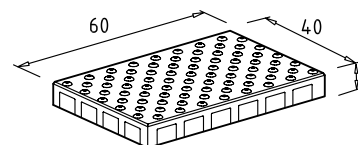
Markeringtegel

Afmeting in cm.: 30x30x6 noppentegel wit
Stuks / pak-laag: 72
Stuks / m²: 11
KG / stuk: 12,9
Keurmerk: CE, KOMO, BENOR



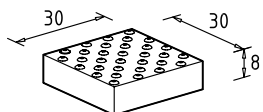
Markeringtegel

Afmeting in cm.: 60x40x6 noppentegel wit
Stuks / pak-laag: 56-4
Stuks / m²: 4,16
KG / stuk: 35
Keurmerk: CE, KOMO, BENOR



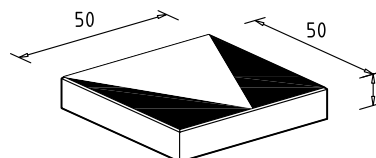
Markeringtegel

Afmeting in cm.: 30x30x8 noppentegel wit
Stuks / pak-laag: 72-8
Stuks / m²: 11
KG / stuk: 17,4
Keurmerk: BENOR



Markeringtegel

Afmeting in cm.: 50x50x8 wit-zwart
Stuks / m²: 4
KG / stuk: 46

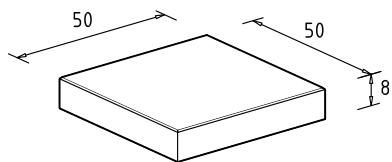


Markeringtegel

Afmeting in cm.: 50x50x8 wit

Stuks / m²: 4

KG / stuk: 46

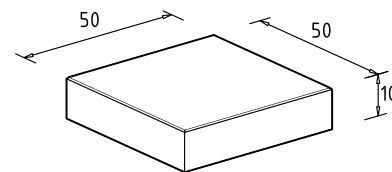


Markeringtegel

Afmeting in cm.: 50x50x10 wit

Stuks / m²: 4

KG / stuk: 57,5

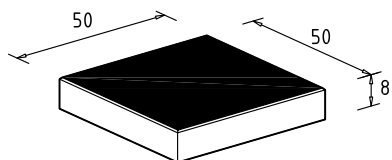


Markeringtegel

Afmeting in cm.: 50x50x8 zwart

Stuks / m²: 4

KG / stuk: 46

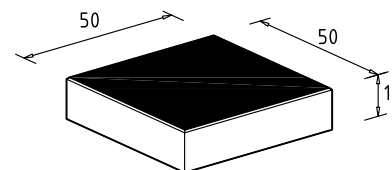


Markeringtegel

Afmeting in cm.: 50x50x10 zwart

Stuks / m²: 4

KG / stuk: 57,5

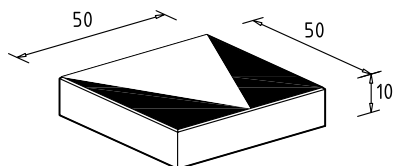


Markeringtegel

Afmeting in cm.: 50x50x10 wit-zwart

Stuks / m²: 4

KG / stuk: 57,5

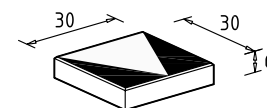


Markeringtegel

Afmeting in cm.: 30x30x6 wit-zwart

Stuks / m²: 11

KG / stuk: 12,2

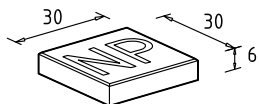


Tekst- en symbooltegel

Afmeting in cm.: 30x30x6 NP zwart-wit

Stuks / m²: 11

KG / stuk: 12

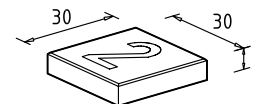


Tekst- en symbooltegel

Afmeting in cm.: 30x30x6 Cijfertegel zwart-wit

Stuks / m²: 11

KG / stuk: 12

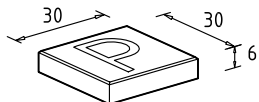


Tekst- en symbooltegel

Afmeting in cm.: 30x30x6 P zwart-wit

Stuks / m²: 11

KG / stuk: 12

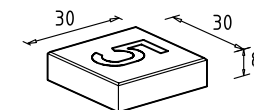


Tekst- en symbooltegel

Afmeting in cm.: 30x30x8 Cijfertegel zwart-wit

Stuks / m²: 11

KG / stuk: 16

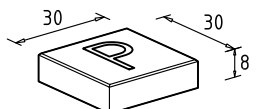


Tekst- en symbooltegel

Afmeting in cm.: 30x30x8 P zwart-wit

Stuks / m²: 11

KG / stuk: 16,9



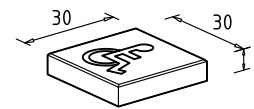
Tekst- en symbooltegel

Afmeting in cm.: 30x30x6

Rolstoelsymbool zwart-wit

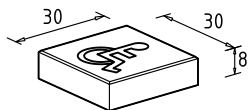
Stuks / m²: 11

KG / stuk: 12,69



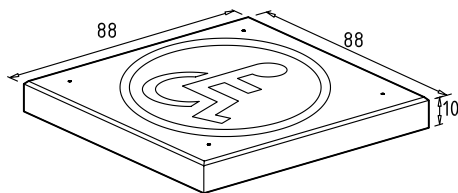
Tekst- en symbooltegel

Afmeting in cm.: 30x30x8
Rolstoelsymbool zwart-wit
Stuks / m²: 11
KG / stuk: 16,9



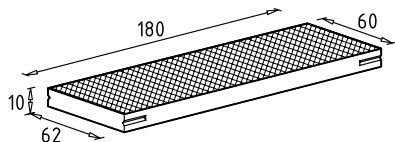
Tekst- en symbooltegel

Afmeting in cm.: 88x88x10
Rolstoelsymbool blauw-wit
KG / stuk: 155



Fietspadtegel

Afmeting in cm.: Fietspadtegels
180x62/60x10
KG / stuk: 263
Keurmerk: KOMO





→ Grastegels

Waar verharding en natuur elkaar moeten ondersteunen, biedt de grasbetontegel een uitstekende oplossing. De grasbetontegel beschermt de ondergrond tegen erosie, zonder het natuurlijk aanzicht teniet te doen. Het gras kan namelijk door de openingen van de tegel groeien. Het formaat biedt een grote stabiliteit, met onbeperkte toepassingsmogelijkheden zoals:

- vlucht- en bermstroken
- parkeerplaatsen
- brandgangen
- talud- en oeverbekleding.

Grastegels kunnen eventueel rechtstreeks met de klem van de vrachtwagen in diverse patronen worden gelegd. Grastegels worden geleverd onder het BENOR keurmerk.



Patroon 1



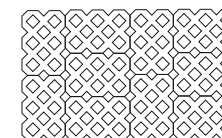
Patroon 2



Patroon 3



Patroon 4



Patroon 5



Grastegels



Grastegels vlak



60x40x9
60x40x10
60x40x12
60x40x15

Grastegel met groeven

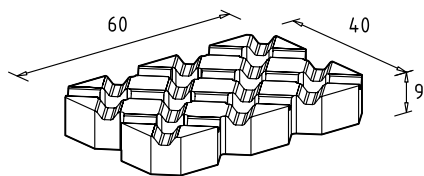
V - V V

Grastegel vlak

- V V V

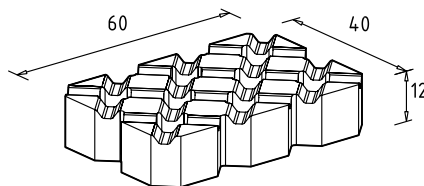
Grastegel met groeven

Afmeting in cm.: 60x40x9
 Stuks / pak-laag: 40/50
 Stuks / m²: 4,16
 KG / stuk: 35
 Keurmerk: BENOR



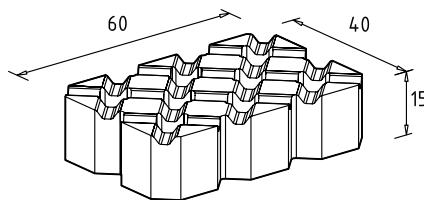
Grastegel met groeven

Afmeting in cm.: 60x40x12
 Stuks / pak-laag: 32/40
 Stuks / m²: 4,16
 KG / stuk: 47
 Keurmerk: BENOR



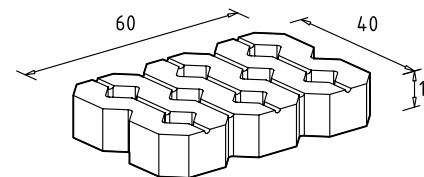
Grastegel met groeven

Afmeting in cm.: 60x40x15
 Stuks / pak-laag: 24
 Stuks / m²: 4,16
 KG / stuk: 59
 Keurmerk: BENOR



Grastegel vlak

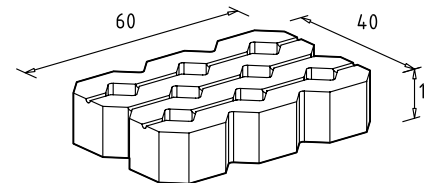
Afmeting in cm.: 60x40x10 vlak
 Stuks / pak-laag: 40
 Stuks / m²: 4,16
 KG / stuk: 42,5
 Keurmerk: BENOR



Om productietechnische redenen is de grastegel voorzien van een kleine groef van ca. 5 mm diep. (Afhankelijk van de productie vestiging kan bij 3 op de 5 tegels deze groef ook in lengte richting lopen).

Grastegel vlak

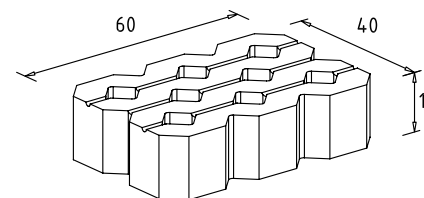
Afmeting in cm.: 60x40x12 vlak
 Stuks / pak-laag: 40
 Stuks / m²: 4,16
 KG / stuk: 49
 Keurmerk: BENOR



Om productietechnische redenen is de grastegel voorzien van een kleine groef van ca. 5 mm diep. (Afhankelijk van de productie vestiging kan bij 3 op de 5 tegels deze groef ook in lengte richting lopen).

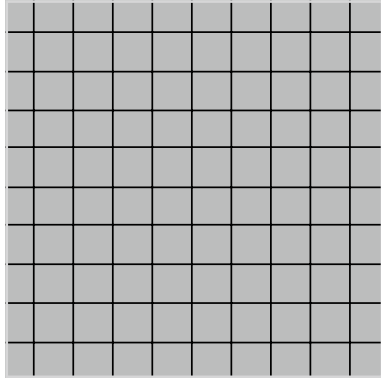
Grastegel vlak

Afmeting in cm.: 60x40x15 vlak
 Stuks / pak-laag: 30
 Stuks / m²: 4,16
 KG / stuk: 61,25
 Keurmerk: BENOR

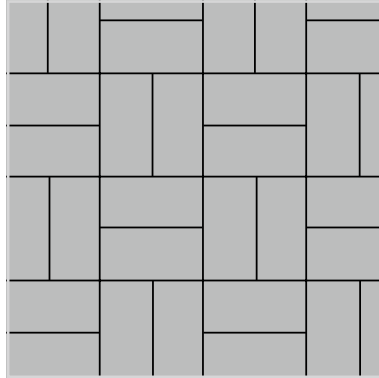


Om productietechnische redenen is de grastegel voorzien van een kleine groef van ca. 5 mm diep. (Afhankelijk van de productie vestiging kan bij 3 op de 5 tegels deze groef ook in lengte richting lopen).

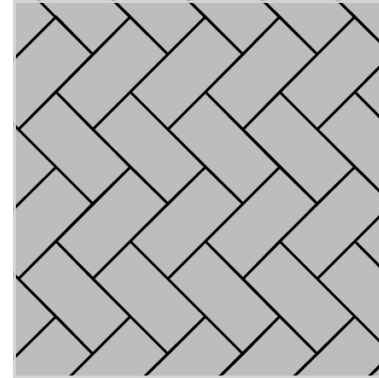
→ Legverbanden



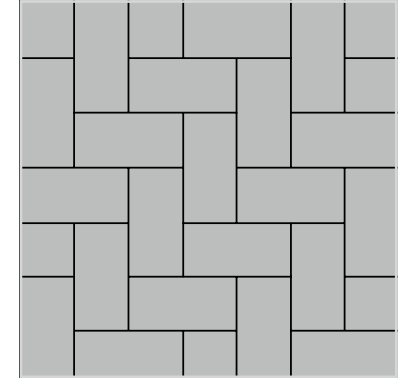
Blokverband



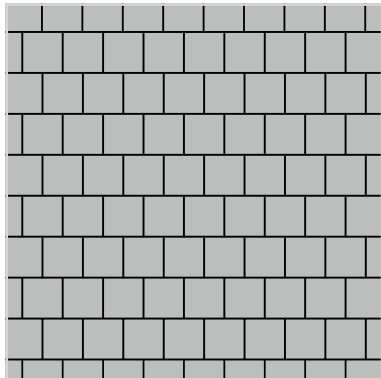
Blokverband



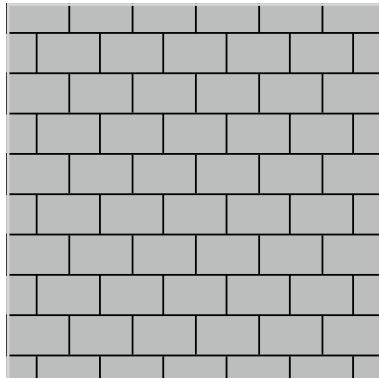
Keperverband



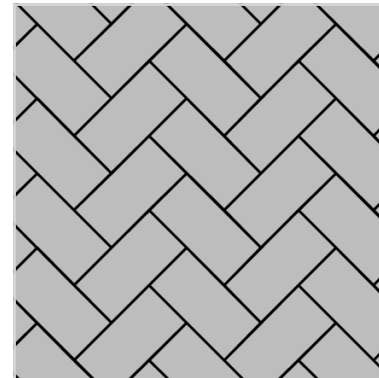
Elleboogverband



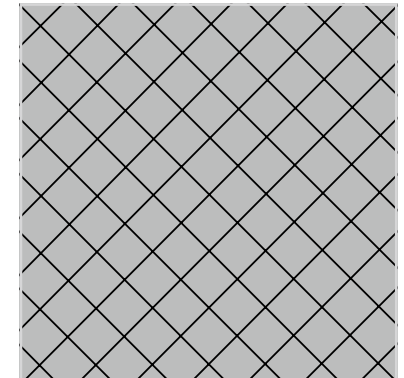
Halfsteensverband



Halfsteensverband

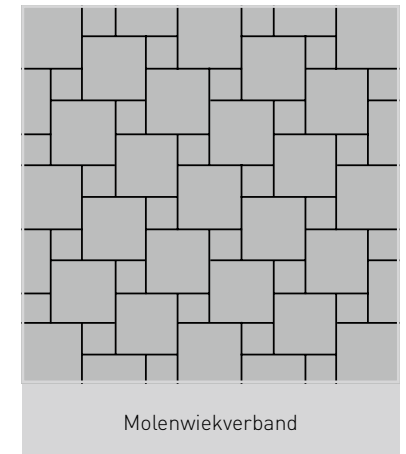
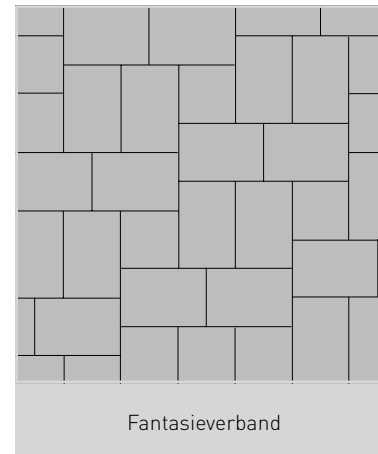
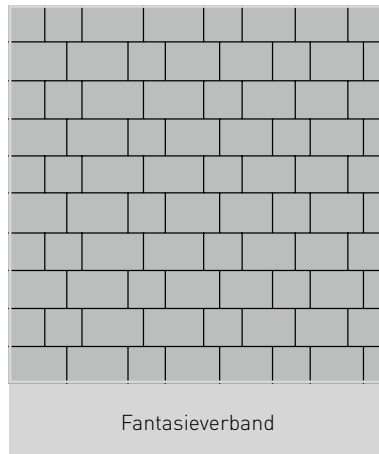
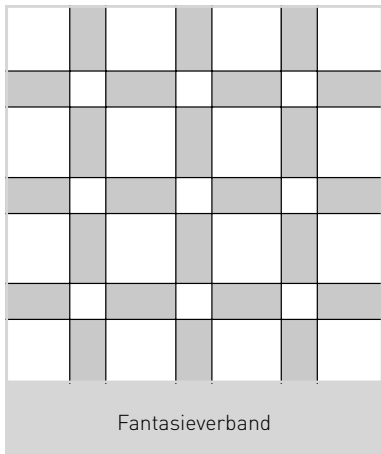
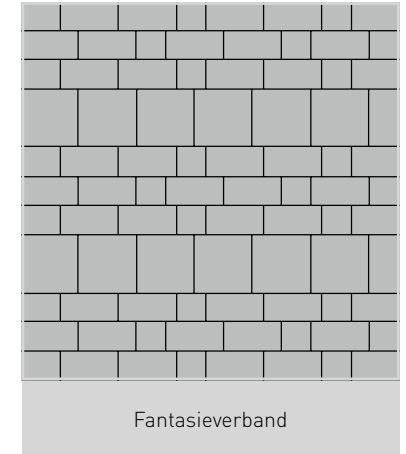
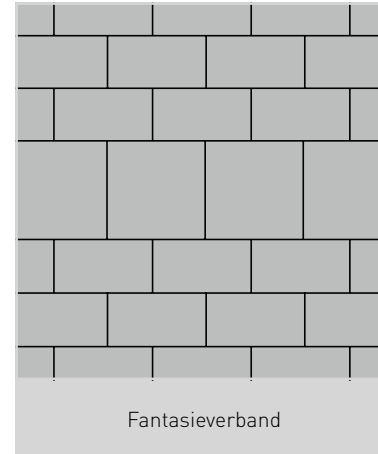
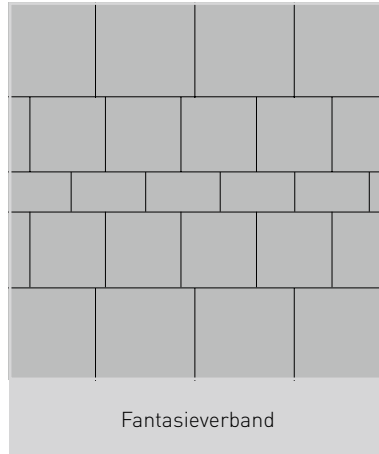
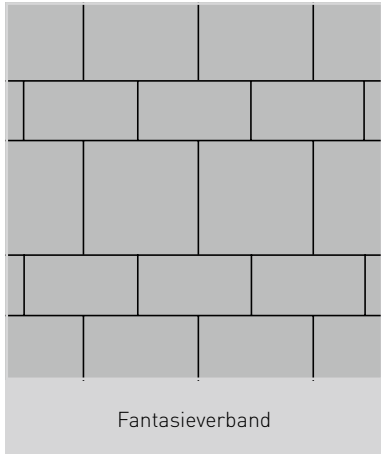


Visgraatverband



Diagonaalverband

→ Legverbanden



→ Lineaire elementen



Opsluitbanden



Trottoirbanden



RWS banden



Inrit/mindervalide banden



Verloopbanden



Boomkransbanden



Boordstenen



Inrit/mindervalide boordstenen



Overgangsboordstenen



Gazonbanden



Watergreppels/goten



Kantstroken

Lineaire elementen zoals opsluitbanden, trottoirbanden, boordstenen, goten en kantstroken moeten functioneel zijn. Daarnaast hebben deze elementen esthetische en/of signalerende functies. In ons assortiment treft u producten die hier op aansluiten.

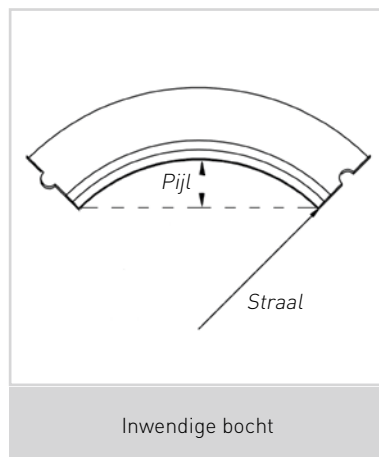
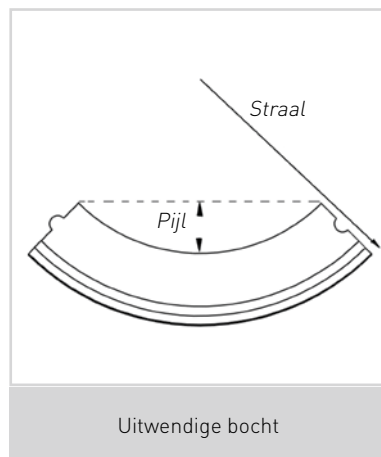
U wilt oplossingen voor uw vraagstukken en problemen?

Voor elke verkeerssituatie bieden wij u het juiste element. Naast standaard hulpstukken zoals bochten, hoeken en verloopbanden kunnen wij u ook maatwerk bieden. Het A'gora® concept bevat ook een speciale lijn lineaire elementen. Het overgrote deel van de lineaire elementen draagt het CE-label en beschikt over het BENOR- en KOMO keurmerk.



→ Porringlijst

Het merken van bochtbanden en passtukken is van groot belang voor een vlotte verwerking van deze materialen. Teneinde het sorteren of het opnieuw stellen van bochten te vergemakkelijken, hebben wij bijgaande tabel opgesteld. Zo kunt u eenvoudig vaststellen welke straal u bij de kop heeft als het merk niet leesbaar is.



Straal in lm	Aantal stuks bochten per 90 graden	Lengte* per band in lm	Uitwendig. Band 15 cm breed. Pijl in cm	Uitwendig. Band 20 cm breed. Pijl in cm	Uitwendig. Band 22 cm breed. Pijl in cm	Inwendig. Bij elke band breedte. Pijl in cm
0,50	1	0,785	10,3	8,8	-	14,6
0,53	1	0,833	-	-	9,1	-
0,75	2	0,589	4,6	4,2	-	5,7
1,00	2	0,785	6,5	6,1	5,9	7,6
1,50	3	0,785	4,6	4,4	4,4	5,1
2,00	4	0,785	3,6	3,5	3,4	3,8
3,00	6	0,785	2,4	2,4	2,4	2,6
4,00	8	0,785	1,9	1,8	1,8	1,9
5,00	10	0,785	1,5	1,5	1,5	1,5
6,00	12	0,785	1,3	1,2	1,2	1,3
8,00	16	0,785	0,9	0,9	0,9	1,0
10,00	20	0,785	0,8	0,8	0,8	0,8
12,00	24	0,785	0,6	0,6	0,6	0,6
15,00	30	0,785	-	-	0,5	0,5

* Lengte gemeten aan de zijde van de vellingkant.

	recht 100 cm lang	Halve, recht 50 cm lang	Bochtstuk uitw. R=0,50	Bochtstuk uitw. R=0,75	Bochtstuk uitw. R=1,00	Bochtstuk uitw. R=2,00	Bochtstuk uitw. R=3,00	Bochtstuk uitw. R=4,00	Bochtstuk uitw. R=5,00	Bochtstuk uitw. R=6,00	Bochtstuk uitw. R=8,00		Bochtstuk uitw. R=9,00	Bochtstuk uitw. R=10,00	Bochtstuk uitw. R=12,50	Hoekstuk 90 gr uitw.	Hoekstuk 135 gr uitw.
Opsluitband 5x15	V	-	-	-	-	-	-	-	-	-	-		Opsluitband 5x15	-	-	-	-
Opsluitband 6x20	V	-	-	-	-	-	-	-	-	-	-		Opsluitband 6x20	-	-	-	-
Opsluitband 6x30	V	-	-	-	-	-	-	-	-	-	-		Opsluitband 6x30	-	-	-	-
Opsluitband 8x20	V	-	-	-	-	-	-	-	-	-	-		Opsluitband 8x20	-	-	-	-
Opsluitband 8x25	V	-	-	-	-	-	-	-	-	-	-		Opsluitband 8x25	-	-	-	-
Opsluitband 10x20	V	-	V	-	V	V	V	V	-	V	V		Opsluitband 10x20	-	V	-	V
Opsluitband 10x30	V	O	V	-	V	V	V	V	V	V	-		Opsluitband 10x30	V	-	-	V
Opsluitband 12x25	V	-	V	-	V	V	V	V	-	V	V		Opsluitband 12x25	-	V	SO	V
Opsluitband 12x40	V	-	-	-	-	-	-	-	-	-	-		Opsluitband 12x40	-	-	-	-
Opsluitband 12x50	V	-	-	-	-	-	-	-	-	-	-		Opsluitband 12x50	-	-	-	-
Opsluitband 15x25	V	-	V	V	V	V	V	V	V	V	V		Opsluitband 15x25	-	V	-	V
Opsluitband 15x40	V	-	-	-	-	-	-	-	-	-	-		Opsluitband 15x40	-	-	-	-
Opsluitband 20x50	V	-	-	-	-	-	-	-	-	-	-		Opsluitband 20x50	-	-	-	-



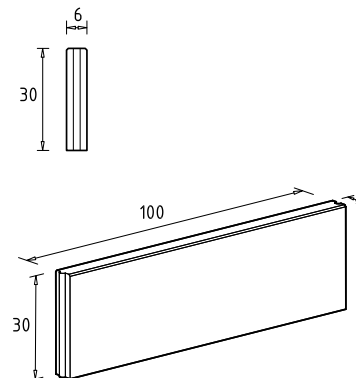
Opsluitband

Afmeting in cm.: 6x30x100

Stuks / pak-laag: 45-15

KG / stuk: 41

Keurmerk: CE, KOMO, BENOR



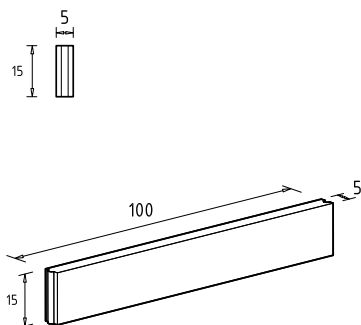
Opsluitband

Afmeting in cm.: 5x15x100

Stuks / pak-laag: 75-15

KG / stuk: 18

Keurmerk: CE, KOMO, BENOR



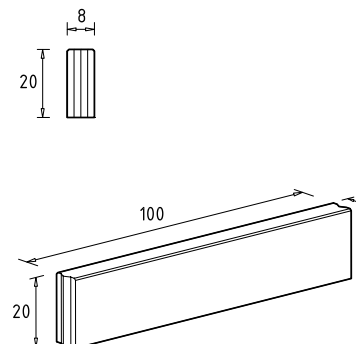
Opsluitband

Afmeting in cm.: 8x20x100

Stuks / pak-laag: 44-11

KG / stuk: 35,5

Keurmerk: CE, KOMO, BENOR



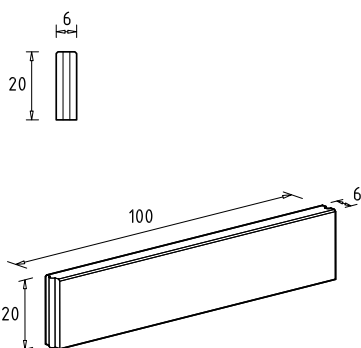
Opsluitband

Afmeting in cm.: 6x20x100

Stuks / pak-laag: 52-13

KG / stuk: 28

Keurmerk: CE, KOMO, BENOR



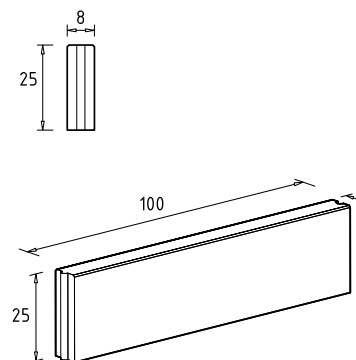
Opsluitband

Afmeting in cm.: 8x25x100

Stuks / pak-laag: 36-12

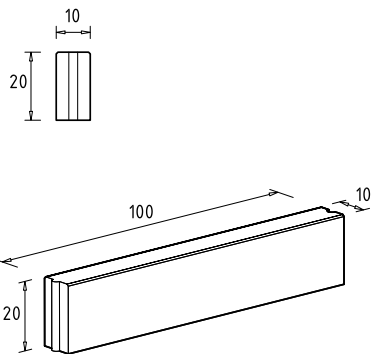
KG / stuk: 46

Keurmerk: BENOR



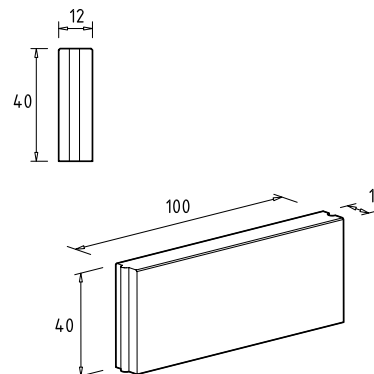
Opsluitband

Afmeting in cm.: 10x20x100
Stuks / pak-laag: 45-9
KG / stuk: 45,55
Keurmerk: CE, KOMO, BENOR



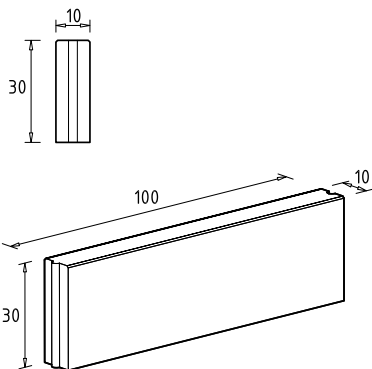
Opsluitband

Afmeting in cm.: 12x40x100
Stuks / pak-laag: 16-8
KG / stuk: 110,4
Keurmerk: CE, KOMO



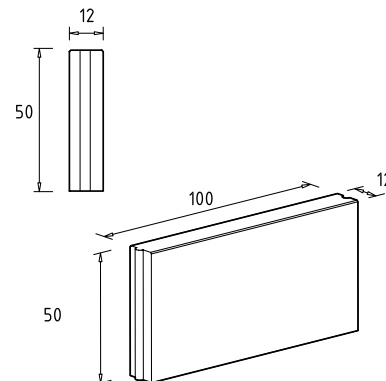
Opsluitband

Afmeting in cm.: 10x30x100
Stuks / pak-laag: 27-9
KG / stuk: 69
Keurmerk: CE, KOMO, BENOR



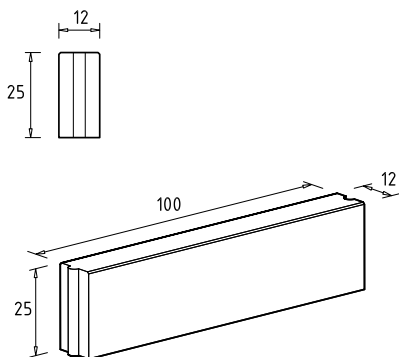
Opsluitband

Afmeting in cm.: 12x50x100
Stuks / pak-laag: 16-8
KG / stuk: 138
Keurmerk: CE, KOMO



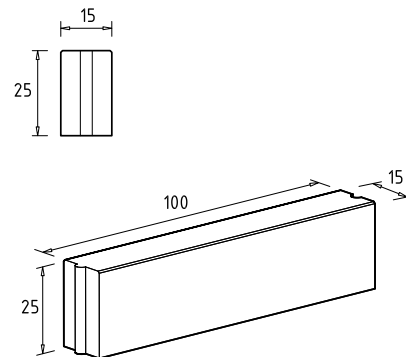
Opsluitband

Afmeting in cm.: 12x25x100
Stuks / pak-laag: 32-8
KG / stuk: 69
Keurmerk: CE, KOMO, BENOR

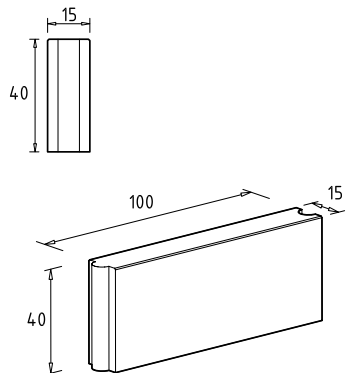


Opsluitband

Afmeting in cm.: 15x25x100
Stuks / pak-laag: 24-6
KG / stuk: 86,25
Keurmerk: CE, KOMO



Opsluitband



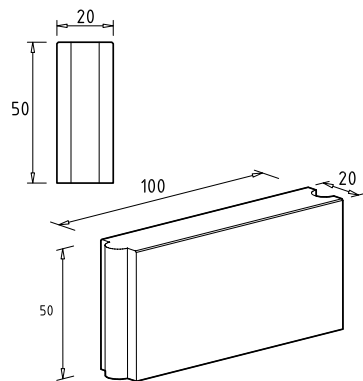
Afmeting in cm.: 15x40x100

Stuks / pak-laag: 14-7

KG / stuk: 138

Keurmerk: CE, KOMO

Opsluitband



Afmeting in cm.: 20x50x100

Stuks / pak-laag: 10-5

KG / stuk: 235

Keurmerk: CE, KOMO



Trottoirband	Recht 100 cm lang	Bochtstuk R=0,50 inw.	Bochtstuk R=1,00 inw.	Bochtstuk R=2,00 inw.	Bochtstuk R=3,00 inw.	Bochtstuk R=4,00 inw.	Bochtstuk R=5,00 inw.	Bochtstuk R=6,00 inw.	Bochtstuk R=8,00 inw.	Bochtstuk R=10,00 inw.	Bochtstuk R=12,00 inw.	Bochtstuk R=15,00 inw.
--------------	-------------------	-----------------------	-----------------------	-----------------------	-----------------------	-----------------------	-----------------------	-----------------------	-----------------------	------------------------	------------------------	------------------------

Trottoirband	Bochtstuk R=0,50 uitw.	Bochtstuk R=0,75 uitw.	Bochtstuk R=1,00 uitw.	Bochtstuk R=2,00 uitw.	Bochtstuk R=3,00 uitw.	Bochtstuk R=4,00 uitw.	Bochtstuk R=5,00 uitw.	Bochtstuk R=6,00 uitw.	Bochtstuk R=8,00 uitw.	Bochtstuk R=10,00 uitw.	Bochtstuk R=12,00 uitw.	Bochtstuk R=12,50 uitw.
--------------	------------------------	------------------------	------------------------	------------------------	------------------------	------------------------	------------------------	------------------------	------------------------	-------------------------	-------------------------	-------------------------

13/15x16	so	-	-	-	-	-	-	-	-	-	-	-
13/15x20	v	-	-	-	-	-	-	-	-	-	-	-
13/15x25	v	v	v	v	so	-	so	so	v	v	-	so
18/20x20	v	so	so	so	-	-	-	-	-	so	-	-
18/20x25	v	v	v	v	v	so	-	v	v	v	so	-

13/15x16	-	-	-	-	-	-	-	-	-	-	-	-
13/15x20	-	-	-	-	-	-	-	-	-	-	-	-
13/15x25	v	v	v	v	v	v	v	v	v	v	-	so
18/20x20	so	-	so	so	so	so	-	so	so	so	so	-
18/20x25	v	-	v	v	v	v	-	v	v	v	so	-

Bovenstaande is een overzicht van ons standaard assortiment.
Raadpleeg voor andere uitvoeringen onze medewerkers.

Bovenstaande is een overzicht van ons standaard assortiment.
Raadpleeg voor andere uitvoeringen onze medewerkers.

Trottoirband	Hoekstuk 90 gr inw.	Hoekstuk 90 gr uitw.	Hoekstuk 135 gr inw.	Hoekstuk 135 gr uitw.	Hoekblok 90 gr. R=0,30 inw.	Hoekblok 90 gr. R=0,45 uitw.	Hoekblok 90 gr. R=0,50 uitw.	Eindband links	Eindband rechts
--------------	---------------------	----------------------	----------------------	-----------------------	-----------------------------	------------------------------	------------------------------	----------------	-----------------

13/15x16	-	-	-	-	-	-	-	-	-
13/15x20	-	-	-	-	-	-	-	-	-
13/15x25	V	V	V	V	-	V	-	-	-
18/20x20	-	SO	-	SO	-	-	-	SO	SO
18/20x25	V	V	V	V	SO	-	SO	SO	SO

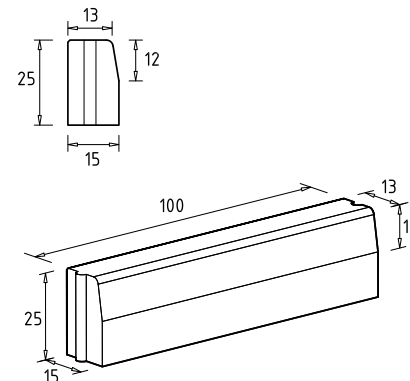
Bovenstaande is een overzicht van ons standaard assortiment.
Raadpleeg voor andere uitvoeringen onze medewerkers.





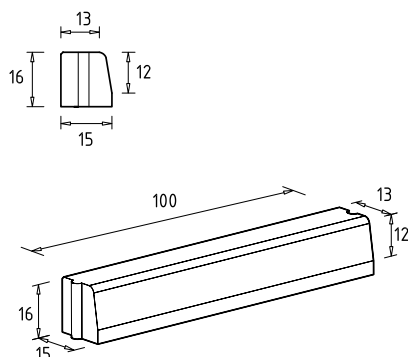
Trottoirband

Afmeting in cm.: 13/15x25x100
 Stuks / pak-laag: 18
 KG / stuk: 88
 Keurmerk: CE, KOMO, BENOR



Trottoirband

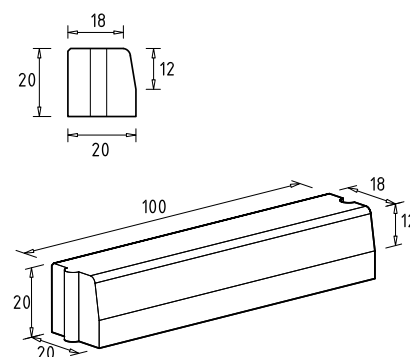
Afmeting in cm.: 13/15x16x100
 KG / stuk: 52,6
 Keurmerk: CE, KOMO



Hulpstukken op aanvraag.

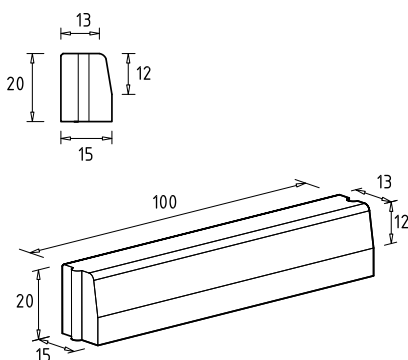
Trottoirband

Afmeting in cm.: 18/20x20x100
 Stuks / pak-laag: 20
 KG / stuk: 88
 Keurmerk: CE, KOMO, BENOR



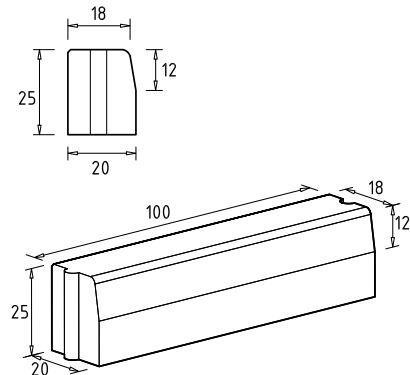
Trottoirband

Afmeting in cm.: 13/15x20x100
 Stuks / pak-laag: 24
 KG / stuk: 66
 Keurmerk: CE, KOMO, BENOR



Trottoirband

Afmeting in cm.: 18/20x25x100
 Stuks / pak-laag: 15
 KG / stuk: 120
 Keurmerk: CE, KOMO, BENOR



recht 100 cm lang
 Bochtstuk inw. R=1,00
 Bochtstuk inw. R=3,00
 Bochtstuk inw. R=4,00
 Bochtstuk inw. R=5,00
 Bochtstuk inw. R=6,00
 Bochtstuk inw. R=8,00
 Bochtstuk inw. R=10,00
 Bochtstuk inw. R=15,00
 Bochtstuk uitw. R=0,53
 Bochtstuk uitw. R=0,75

Bochtstuk uitw. R=1,00
 Bochtstuk uitw. R=1,50
 Bochtstuk uitw. R=2,00
 Bochtstuk uitw. R=2,50
 Bochtstuk uitw. R=3,00
 Bochtstuk uitw. R=5,00
 Bochtstuk uitw. R=6,00
 Bochtstuk uitw. R=8,00
 Bochtstuk uitw. R=10,00
 Bochtstuk uitw. R=12,50
 Bochtstuk uitw. R=15,00

RWS band 11/22 x 13

so - - - - - - - - - -

RWS band 11/22 x 13

- - - - - - - - - -

RWS band 11/22 x 16

so - - - - - - - - so -

RWS band 11/22 x 16

so so - so - - - - - -

RWS band 11/22 x 20

v so so so so so so so so so so -

RWS band 11/22 x 20

so so so - so - so so so - so

RWS band 11/22 x 25

v so so - so so so so so so v so

RWS band 11/22 x 25

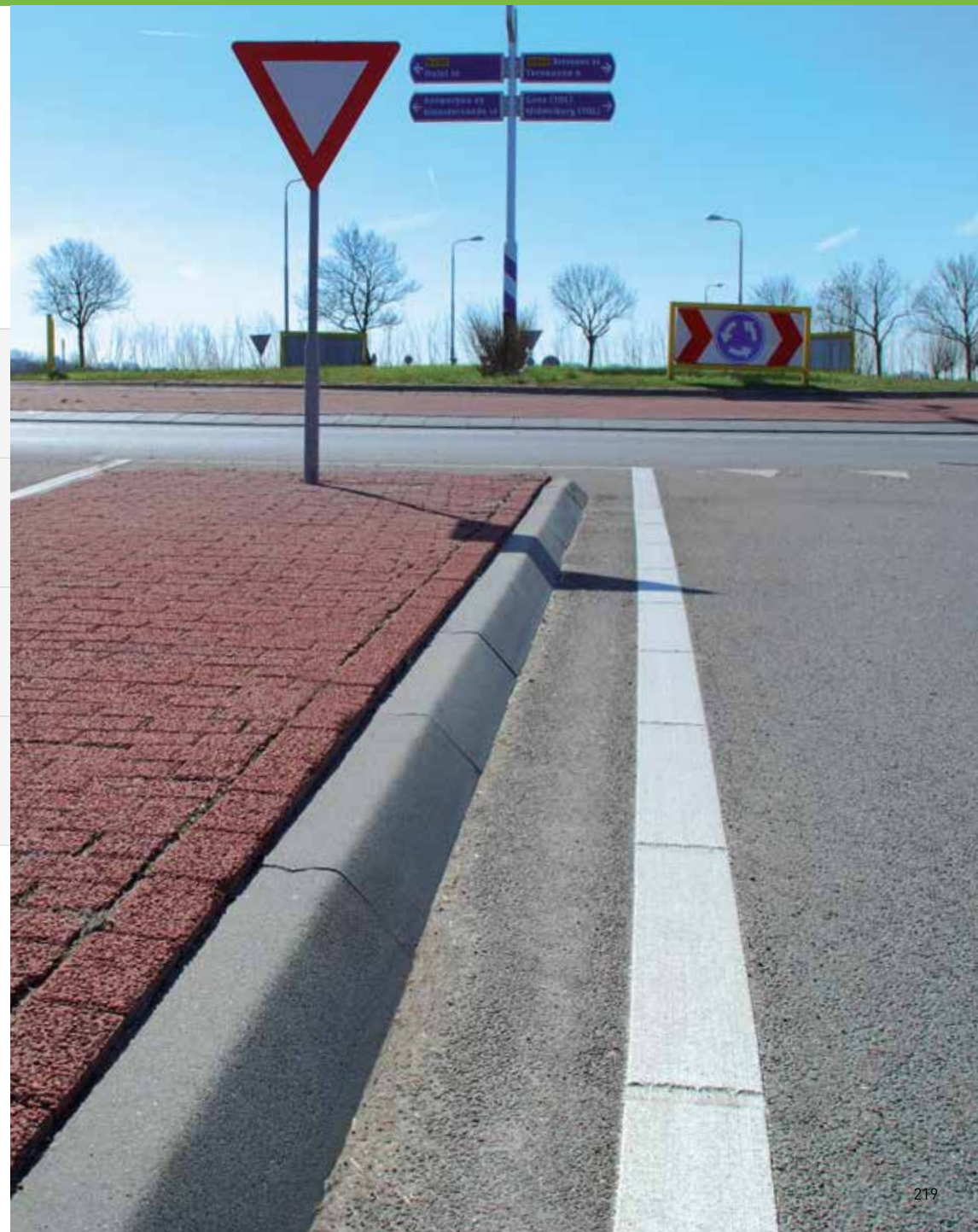
so so v - v so v v v so so

Bovenstaande is een overzicht van ons standaard assortiment.
 Raadpleeg voor andere uitvoeringen onze medewerkers.

Bovenstaande is een overzicht van ons standaard assortiment.
 Raadpleeg voor andere uitvoeringen onze medewerkers.

	Hoekstuk 90 gr inw.	Hoekstuk 90 gr uitw.	Eindband links	Eindband rechts	Hulpstukken op aanvraag.
RWS band 11/22 x 13	-	-	-	-	SO
RWS band 11/22 x 16	-	SO	SO	SO	-
RWS band 11/22 x 20	SO	SO	SO	SO	-
RWS band 11/22 x 25	V	V	SO	SO	-

*Bovenstaande is een overzicht van ons standaard assortiment.
Raadpleeg voor andere uitvoeringen onze medewerkers.*



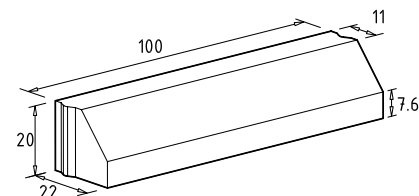
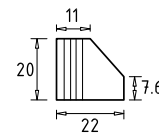


RWS band

Afmeting in cm.: 11/22x20x100

KG / stuk: 89

Keurmerk: CE, KOMO

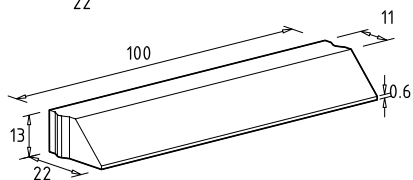
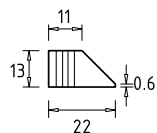


RWS band

Afmeting in cm.: 11/22x13x100

KG / stuk: 50

Keurmerk: CE, KOMO



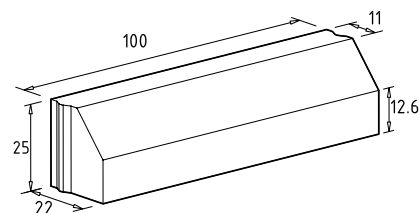
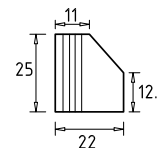
Hulpstukken op aanvraag.

RWS band

Afmeting in cm.: 11/22x25x100

KG / stuk: 115

Keurmerk: CE, KOMO

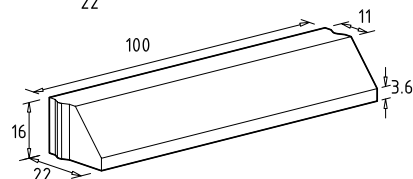
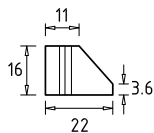


RWS band

Afmeting in cm.: 11/22x16x100

KG / stuk: 69

Keurmerk: CE, KOMO



Inrit / mindervalidebanden

Bij type band	Afmeting	Status
Trottoirband 13/15	60x20x30 links	V
	60x20x30 midden	V
	60x20x30 rechts	V
Trottoirband 13/15	75x20x50 links	V
	75x20x50 midden	V
	75x20x50 rechts	V
Trottoirband 18/20	65x20x30 links	SO
	65x20x30 midden	SO
	65x20x30 rechts	SO
Trottoirband 18/20	80x18x50 links	SO
	80x18x50 midden	SO
	80x18x50 rechts	SO
RWS band 11/22	50x20x75 links	SO
	50x20x75 midden	SO
	50x20x75 rechts	SO

Verloopbanden

Type	Status
11/22x25 - 13/15x25	SO
13/15x25 - 11/22x25	SO
15x25 - 13/15x25	SO
13/15x25 - 15x25	SO
11/22x25 - 18/20x25	SO
18/20x25 - 11/22x25	SO
11/22x20 - Maaiveld	SO
Maaiveld - 11/22x20	SO
11/22x25 - Maaiveld	SO
Maaiveld - 11/22x25	SO

Bovenstaande is een overzicht van ons standaard assortiment.
Raadpleeg voor andere uitvoeringen onze medewerkers.

Inrit-perronbanden

Bij type band	Afmeting	Status
Trottoirband 13/15	13/15x25x75 links	SO
	13/15x25x75 rechts	SO
Inrit-verloopbanden		
Bij type band	Afmeting	Status
Trottoirband 13/15x25	13/15x25 - 15x17 links	V
	15x17 tussen	V
	15x17 - 13/15x25 rechts	V
Trottoirband 18/20x25	18/20x25 - 20x15 links	V
	20x15 tussen	V
	20x15 - 18/20x25 rechts	V
RWS-band 11/22x25	11/22x25 - 22x12 links	SO
	22x12 tussen	SO
	22x12 - 11/22x25 rechts	SO

Boomkransbanden

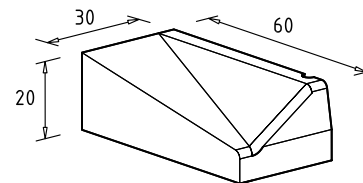
Bij type band	Afmeting	Status
Trottoirband 13/15x25	13/15x25x105	V

Bovenstaande is een overzicht van ons standaard assortiment.
Raadpleeg voor andere uitvoeringen onze medewerkers.



Inrit/mindervalideband

Afmeting in cm.: 60x20x30 rechts
 KG / stuk: 71
 Keurmerk: CE, KOMO, BENOR



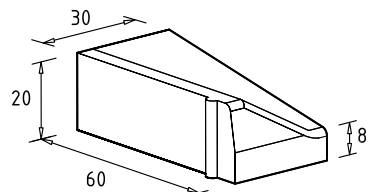
Ten behoeve van trottoirband 13/15.

Inrit/mindervalideband

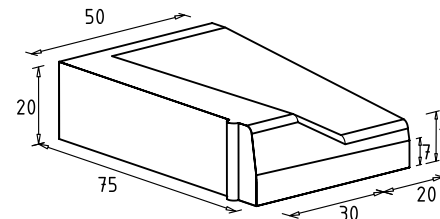
Afmeting in cm.: 60x20x30 links
 KG / stuk: 71
 Keurmerk: CE, KOMO, BENOR

Inrit/mindervalideband

Afmeting in cm.: 75x20x50 links
 KG / stuk: 128,8
 Keurmerk: CE, KOMO



Ten behoeve van trottoirband 13/15.



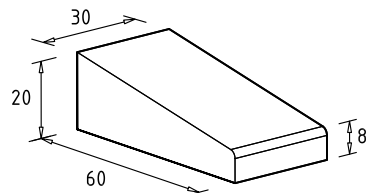
Ten behoeve van trottoirband 13/15.

Inrit/mindervalideband

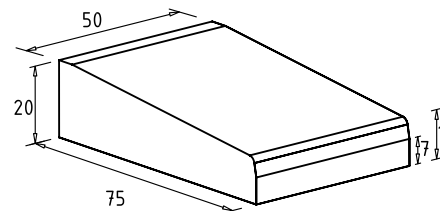
Afmeting in cm.: 60x20x30 midden
 KG / stuk: 60
 Keurmerk: CE, KOMO, BENOR

Inrit/mindervalideband

Afmeting in cm.: 75x20x50 midden
 KG / stuk: 121,9
 Keurmerk: CE, KOMO



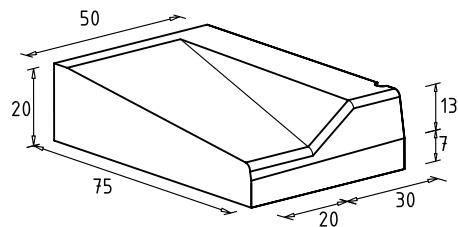
Ten behoeve van trottoirband 13/15.



Ten behoeve van trottoirband 13/15.

Inrit/mindervalideband

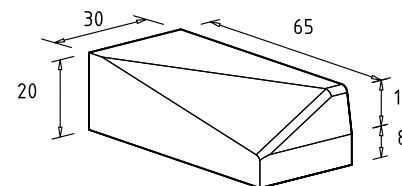
Afmeting in cm.: 75x20x50 rechts
KG / stuk: 128,8
Keurmerk: CE, KOMO



Ten behoeve van trottoirband 13/15.

Inrit/mindervalideband

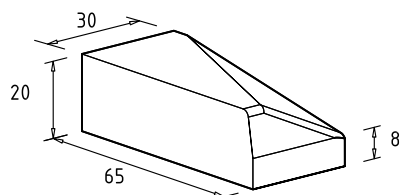
Afmeting in cm.: 65x20x30 rechts
KG / stuk: 80
Keurmerk: CE, KOMO



Ten behoeve van trottoirband 18/20.

Inrit/mindervalideband

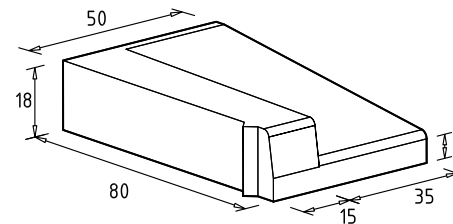
Afmeting in cm.: 65x20x30 links
KG / stuk: 80
Keurmerk: CE, KOMO



Ten behoeve van trottoirband 18/20.

Inrit/mindervalideband

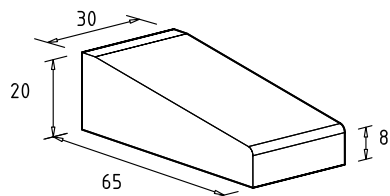
Afmeting in cm.: 80x18x50 links
KG / stuk: 125
Keurmerk: CE, KOMO



Ten behoeve van trottoirband 18/20.

Inrit/mindervalideband

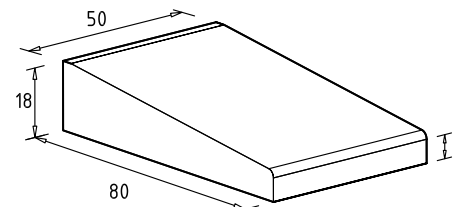
Afmeting in cm.: 65x20x30 midden
KG / stuk: 70
Keurmerk: CE, KOMO



Ten behoeve van trottoirband 18/20.

Inrit/mindervalideband

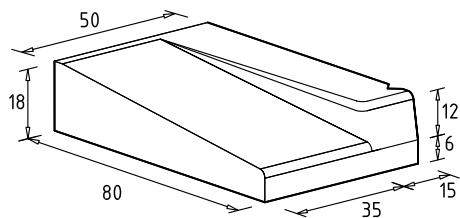
Afmeting in cm.: 80x18x50 midden
KG / stuk: 125
Keurmerk: CE, KOMO



Ten behoeve van trottoirband 18/20.

Inrit/mindervalideband

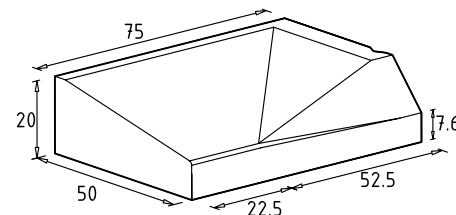
Afmeting in cm.: 80x18x50 rechts
KG / stuk: 125
Keurmerk: CE, KOMO



Ten behoeve van trottoirband 18/20.

Inrit/mindervalideband

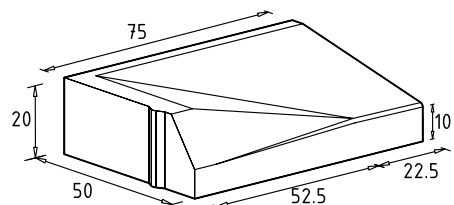
Afmeting in cm.: 50x20x75 RWS 11/22 rechts
KG / stuk: 148
Keurmerk: CE, KOMO



Ten behoeve van RWS band 11/22.

Inrit/mindervalideband

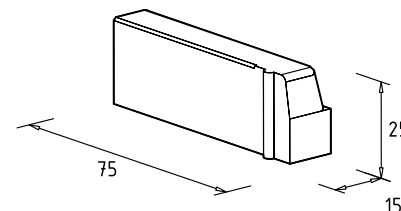
Afmeting in cm.: 50x20x75 RWS 11/22 links
KG / stuk: 148
Keurmerk: CE, KOMO



Ten behoeve van RWS band 11/22.

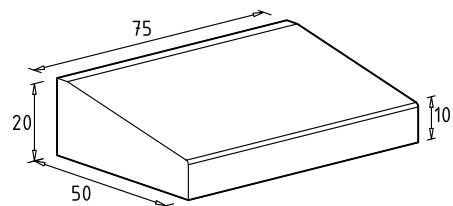
Inrit/mindervalideband

Afmeting in cm.: Inritperron 13/15x25x75 links
KG / stuk: 62
Keurmerk: CE, KOMO



Inrit/mindervalideband

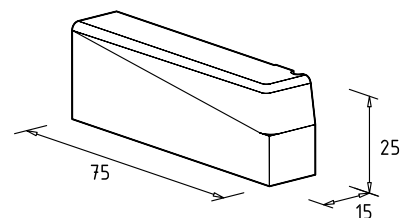
Afmeting in cm.: 50x20x75 RWS 11/22 midden
KG / stuk: 125
Keurmerk: CE, KOMO



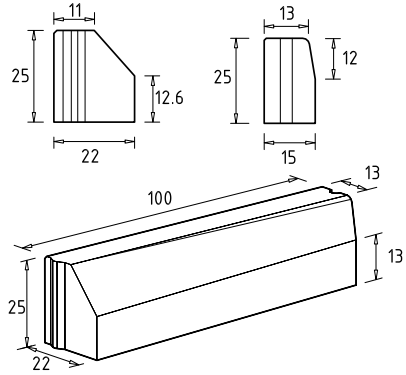
Ten behoeve van RWS band 11/22.

Inrit/mindervalideband

Afmeting in cm.: Inritperron 13/15x25x75 rechts
KG / stuk: 62
Keurmerk: CE, KOMO



Verloopband

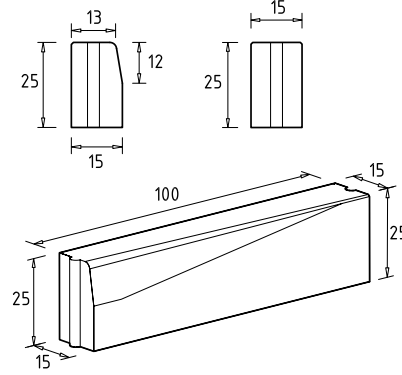


Afmeting in cm.: 11/22x25-13/15x25

KG / stuk: 100

Keurmerk: CE, KOMO

Verloopband

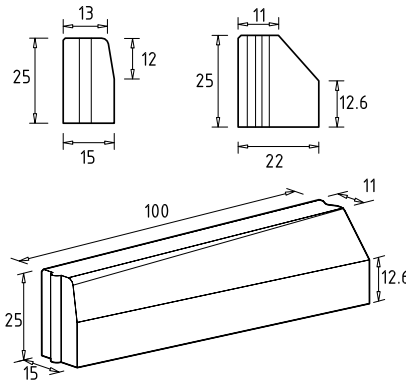


Afmeting in cm.: 13/15x25-15x25

KG / stuk: 87,1

Keurmerk: CE, KOMO

Verloopband

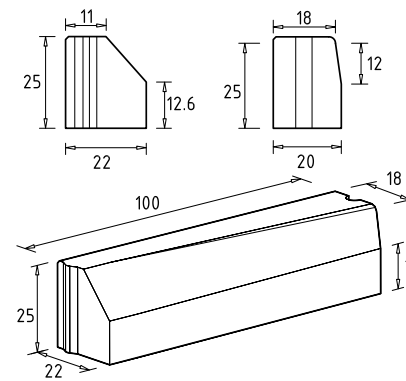


Afmeting in cm.: 13/15x25-11/22x25

KG / stuk: 100

Keurmerk: CE, KOMO

Verloopband

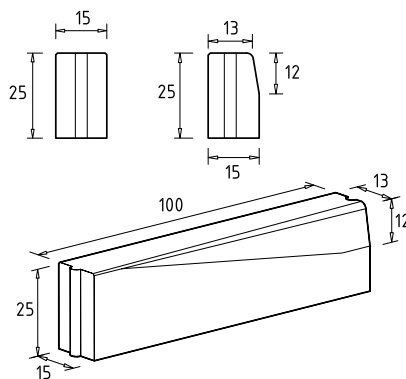


Afmeting in cm.: 11/22x25-18/20x25

KG / stuk: 115

Keurmerk: CE, KOMO

Verloopband

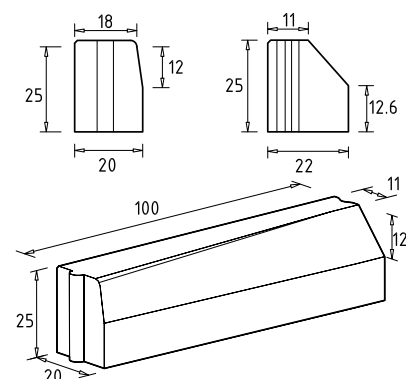


Afmeting in cm.: 15x25-13/15x25

KG / stuk: 87,1

Keurmerk: CE, KOMO

Verloopband

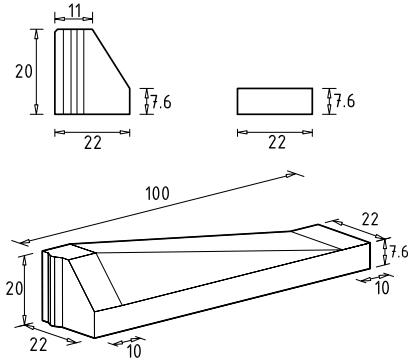


Afmeting in cm.: 18/20x25-11/22x25

KG / stuk: 115

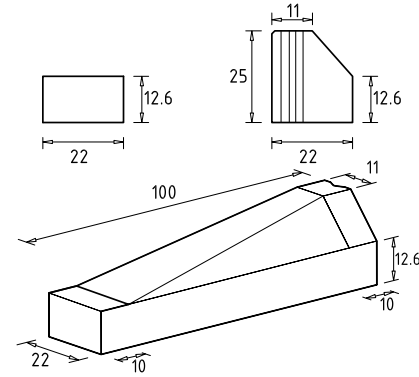
Keurmerk: CE, KOMO

Verloopband



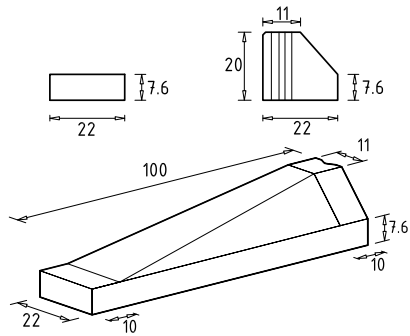
Afmeting in cm.: 11/22x20 - maaiveld
 KG / stuk: 72
 Keurmerk: CE, KOMO

Verloopband



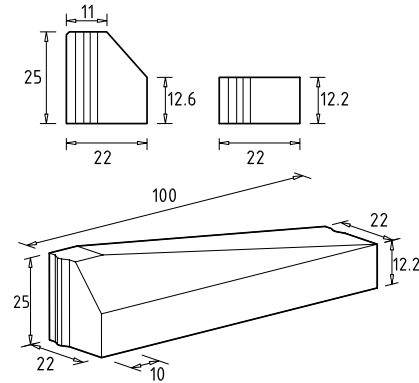
Afmeting in cm.: Maaiveld - 11/22x25
 KG / stuk: 95
 Keurmerk: CE, KOMO

Verloopband



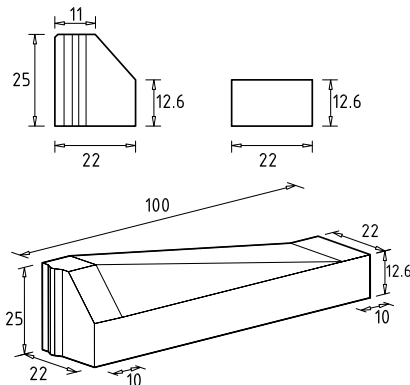
Afmeting in cm.: Maaiveld - 11/22x20
 KG / stuk: 72
 Keurmerk: CE, KOMO

Verloopband



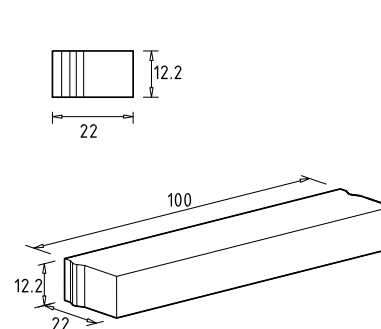
Afmeting in cm.: Inrit-verloop 11/22X25-22X12
 KG / stuk: 99
 Keurmerk: CE, KOMO

Verloopband



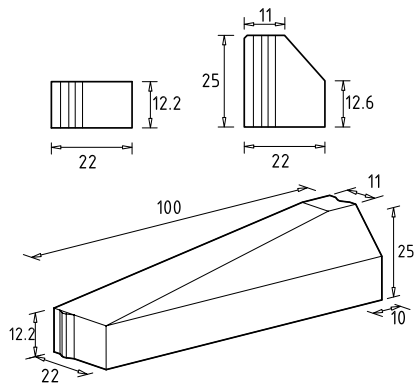
Afmeting in cm.: 11/22x25 - maaiveld
 KG / stuk: 95
 Keurmerk: CE, KOMO

Verloopband



Afmeting in cm.: Inrit-tussen 22X12 (voor RWS)
 KG / stuk: 62
 Keurmerk: CE, KOMO

Verloopband

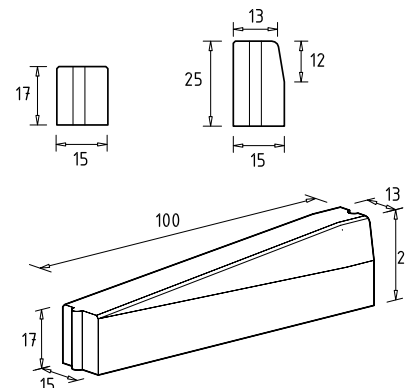


Afmeting in cm.: Inrit-verloop 22x12-11/22x25

KG / stuk: 99

Keurmerk: CE, KOMO

Verloopband

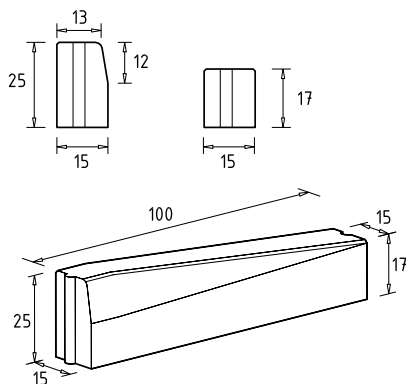


Afmeting in cm.: Inrit-verloop 15x17-13/15x25

KG / stuk: 67,85

Keurmerk: CE, KOMO

Verloopband

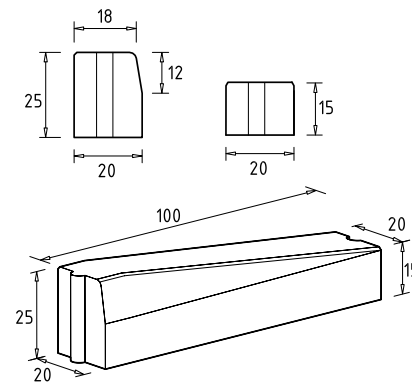


Afmeting in cm.: Inrit-verloop 13/15x25-15x17

KG / stuk: 67,85

Keurmerk: CE, KOMO

Verloopband

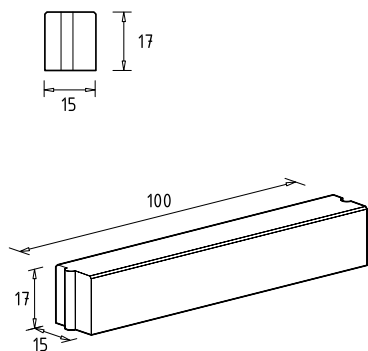


Afmeting in cm.: Inrit-verloop 18/20x25-20x15

KG / stuk: 99,9

Keurmerk: CE, KOMO

Verloopband

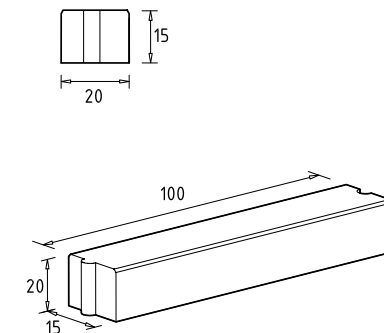


Afmeting in cm.: Inrit-tussen 15x17 (voor 13/15)

KG / stuk: 60

Keurmerk: CE, KOMO

Verloopband

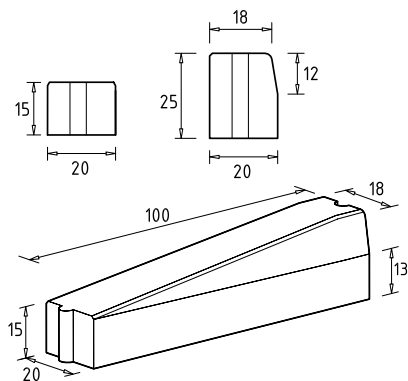


Afmeting in cm.: Inrit-tussen 20x15 (voor 18/20)

KG / stuk: 70,5

Keurmerk: CE, KOMO

Verloopband

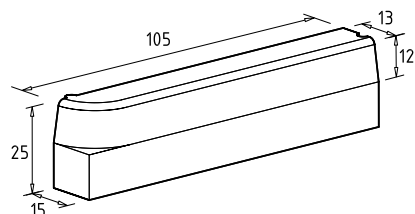


Afmeting in cm.: Inrit-verloop 20x15-18/20x25

KG / stuk: 99,9

Keurmerk: CE, KOMO

Boomkransband



Afmeting in cm.: 13/15x25x105 recht

KG / stuk: 93

Keurmerk: CE, KOMO, BENOR



Boordstenen	Recht 100 cm lang	Recht 50 cm lang	Bochtstuk R=0,50 inw.	Bochtstuk R=1,00 inw.	Bochtstuk R=1,50 inw.	Bochtstuk R=2,00 inw.	Bochtstuk R=3,00 inw.	Bochtstuk R=5,00 inw.	Bochtstuk R=8,00 inw.	Bochtstuk R=10,00 inw.	Bochtstuk R=11,00 inw.	Boordstenen	Bochtstuk R=0,50 uitw.	Bochtstuk R=1,00 uitw.	Bochtstuk R=1,50 uitw.	Bochtstuk R=2,00 uitw.	Bochtstuk R=3,00 uitw.	Bochtstuk R=4,00 uitw.	Bochtstuk R=4,50 uitw.	Bochtstuk R=5,00 uitw.	Bochtstuk R=6,00 uitw.	Bochtstuk R=7,00 uitw.	Bochtstuk R=8,00 uitw.	Bochtstuk R=10,00 uitw.	Bochtstuk R=11,00 uitw.
	13/15x35 type IA	V	-	-	-	-	-	-	-	-	-		-	13/15x35 type IA	-	-	-	-	-	-	-	-	-	-	-
18/20x30 type IB	V	O	-	-	-	-	O	O	SO	-	O	18/20x30 type IB	V	V	-	V	V	V	-	V	V	-	O	-	V
15x30 type IC1	V	-	-	-	-	-	-	-	-	-	-	15x30 type IC1	-	-	-	-	-	-	-	-	-	-	-	-	-
13/15x30 type IC2	V	V	O	O	O	V	O	O	V	-	V	13/15x30 type IC2	V	V	V	V	V	V	-	O	V	-	V	-	V
5/15x30 vel. 7/10	O	-	-	-	-	-	-	-	-	-	-	5/15x30 vel. 7/10	-	-	-	-	-	-	-	-	-	-	-	-	-
10x30 type ID1 vlak	V	-	-	-	-	-	-	-	-	-	-	10x30 type ID1 vlak	-	-	-	-	-	-	-	-	-	-	-	-	-
8/10x30 vel. 2/2	O	-	-	-	-	-	-	-	-	-	-	8/10x30 vel. 2/2	-	-	-	O	-	O	-	-	O	-	-	-	-
8,7/10x30 vel. 1,3/1,3	O	-	-	-	-	-	-	-	-	-	-	8,7/10x30 vel. 1,3/1,3	-	-	-	-	-	-	-	-	-	-	-	-	-
10/20x27 type IE	V	O	-	-	-	-	O	O	O	-	O	10/20x27 type IE	O	V	-	V	V	V	-	SO	V	-	V	-	V
10/30x20 type IF1	V	-	-	-	-	-	-	-	O	-	-	10/30x20 type IF1	-	-	O	O	O	O	-	-	O	-	O	-	-
10/25x17 type IF2	V	-	-	-	-	-	-	-	-	O	-	10/25x17 type IF2	-	O	-	O	O	-	O	-	-	O	-	O	-
10/25x17 type Hulst	V	-	-	-	-	-	-	-	-	-	-	10/25x17 type Hulst	-	-	-	-	-	-	-	-	SO	-	-	-	-
28/30x30 vel. 2/2	SO	-	-	-	-	-	-	-	-	-	-	28/30x30 vel. 2/2	-	-	-	-	-	-	-	-	-	-	-	-	-

Bovenstaande is een overzicht van ons standaard assortiment.
Raadpleeg voor andere uitvoeringen onze medewerkers.

Bovenstaande is een overzicht van ons standaard assortiment.
Raadpleeg voor andere uitvoeringen onze medewerkers.

Boordstenen	Hoekstuk 90 gr inw.	Hoekstuk 90 gr uitw.	Hoekstuk 135 gr inw.	Hoekstuk 135 gr uitw.	Hulpstukken op aanvraag
13/15x35 type IA	-	-	-	-	-
18/20x30 type IB	V	V	V	V	-
15x30 type IC1	-	-	-	-	O
13/15x30 type IC2	V	V	V	V	-
5/15x30 vel. 7/10	-	-	-	-	-
10x30 type ID1 vlak	-	-	-	-	-
8/10x30 vel. 2/2	-	-	-	-	-
8,7/10x30 vel. 1,3/1,3	-	-	-	-	O
10/20x27 type IE	V	V	V	V	-
10/30x20 type IF1	O	O	-	-	-
10/25x17 type IF2	O	O	-	-	-
10/25x17 type Hulst	-	-	-	-	-
28/30x30 vel. 2/2	-	-	-	-	-

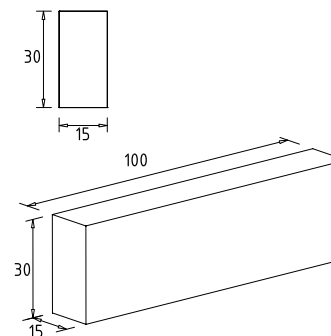
Bovenstaande is een overzicht van ons standaard assortiment.
Raadpleeg voor andere uitvoeringen onze medewerkers.





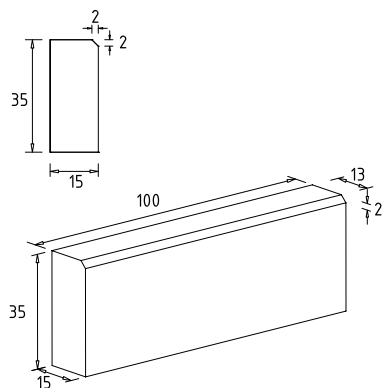
Boordsteen

Afmeting in cm.: 15x30x100 type IC1
 Stuks / pak-laag: 18-6
 KG / stuk: 108
 Keurmerk: CE, KOMO, BENOR



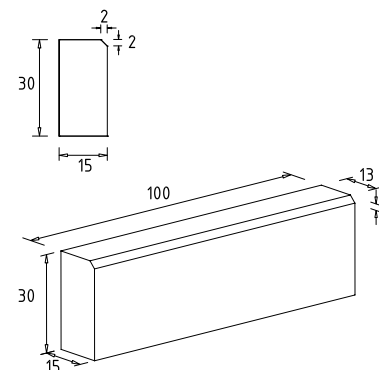
Boordsteen

Afmeting in cm.: 13/15x35x100 type IA
 Stuks / pak-laag: 21-7
 KG / stuk: 121
 Keurmerk: CE, KOMO, BENOR



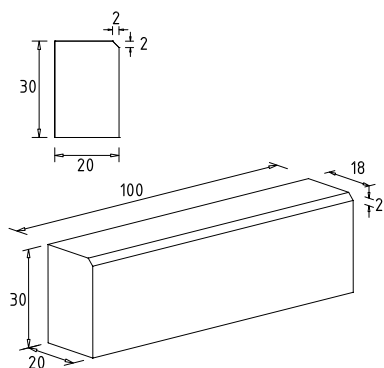
Boordsteen

Afmeting in cm.: 13/15x30x100 type IC2
 Stuks / pak-laag: 18-6
 KG / stuk: 107,77
 Keurmerk: CE, KOMO, BENOR



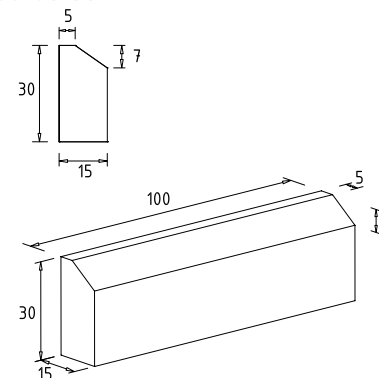
Boordsteen

Afmeting in cm.: 18/20x30x100 type IB
 Stuks / pak-laag: 18-6
 KG / stuk: 137,5
 Keurmerk: CE, KOMO, BENOR

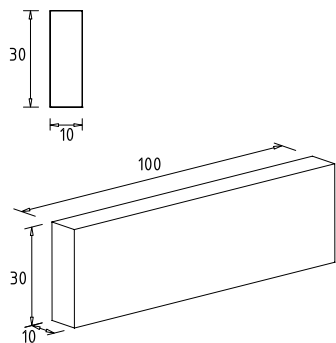


Boordsteen

Afmeting in cm.: 15x30 velling 7/10
 Stuks / pak-laag: 18-6
 KG / stuk: 96

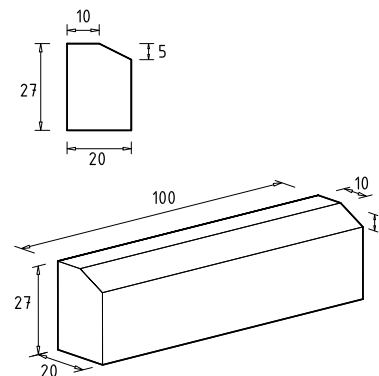


Boordsteen



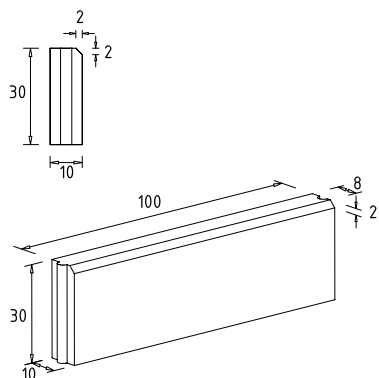
Afmeting in cm.: 10x30x100 type ID1 vlak
Stuks / pak-laag: 27-9
KG / stuk: 69
Keurmerk: CE, KOMO, BENOR

Boordsteen



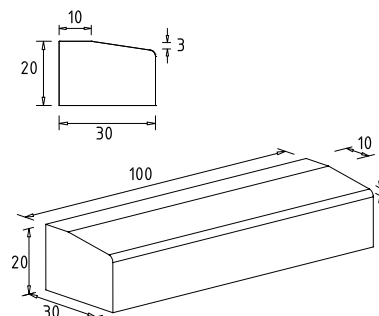
Afmeting in cm.: 10/20x27x100 type IE
Stuks / pak-laag: 18-6
KG / stuk: 126,9
Keurmerk: CE, KOMO, BENOR

Boordsteen



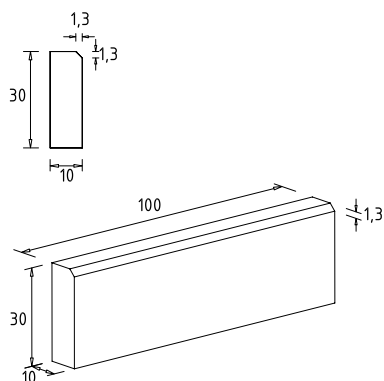
Afmeting in cm.: 10x30x100 vell. 2/2
Stuks / pak-laag: 27-9
KG / stuk: 71
Keurmerk: CE, BENOR

Boordsteen



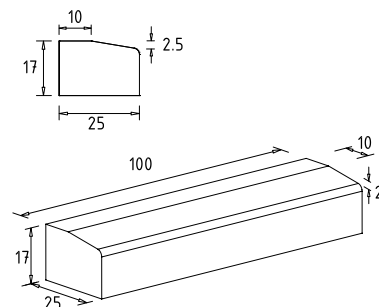
Afmeting in cm.: 10/30x20x100 type IF1
Stuks / pak-laag: 15-3
KG / stuk: 130
Keurmerk: CE, BENOR

Boordsteen



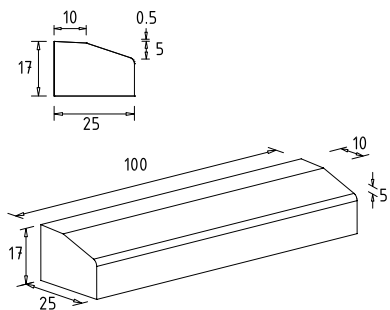
Afmeting in cm.: 10x30x100 vell. 1,3x1,3
Stuks / pak-laag: 27-9
KG / stuk: 69
Keurmerk: CE, BENOR

Boordsteen



Afmeting in cm.: 10/25x17x100 type IF2
Stuks / pak-laag: 16-4
KG / stuk: 94
Keurmerk: CE, KOMO, BENOR

Boordsteen



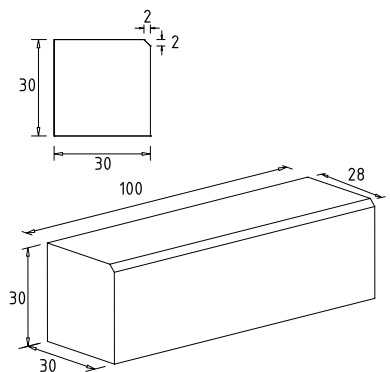
Afmeting in cm.: 10/25x17x100 type Hulst

Stuks / pak-laag: 16-4

KG / stuk: 90

Keurmerk: CE, KOMO, BENOR

Boordsteen



Afmeting in cm.: 28/30x30x100 velling 2x2

Stuks / pak-laag: 9-3

KG / stuk: 212

Keurmerk: CE, KOMO, BENOR



Inrit / mindervalide elementen

Bij type boordsteen Afmeting Status

Type IA; type IB & type IC2	50x20x50 links	V
	50x20x50 midden	V
	50x20x50 rechts	V

Type IE	50x20x50 links	V
	50x20x50 midden	V
	50x20x50 rechts	V

*Bovenstaande is een overzicht van ons standaard assortiment.
Raadpleeg voor andere uitvoeringen onze medewerkers.*

Verloop / overgangsboordstenen

Type Status

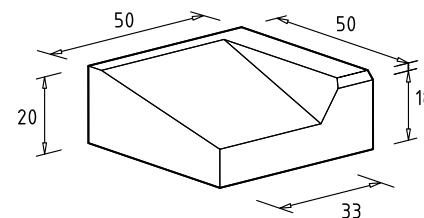
Type IB - maaiveld	V
Maaiveld - type IB	V
Type IB - type IC2	V
Type IC2 - type IB	V
Type IB - type IE	V
Type IE - type IB	V
Type C2 - type IE	V
Type IE - type IC2	V
Type IC2 - type 5/15x30	V
Type 5/15x30 - type IC2	V
Type IE - maaiveld	V
Maaiveld - type IE	V

*Bovenstaande is een overzicht van ons standaard assortiment.
Raadpleeg voor andere uitvoeringen onze medewerkers.*



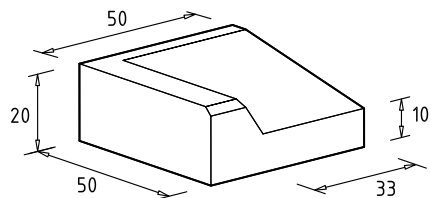
Inrit/mindervalide boordsteen

Afmeting in cm.: 50x20x50 velling 2/2 rechts
 KG / stuk: 107
 Keurmerk: BENOR



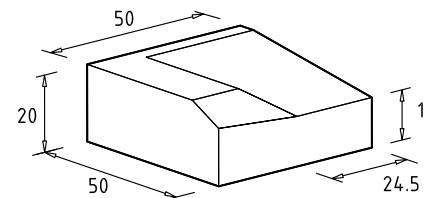
Inrit/mindervalide boordsteen

Afmeting in cm.: 50x20x50 velling 2/2 links
 KG / stuk: 107
 Keurmerk: BENOR



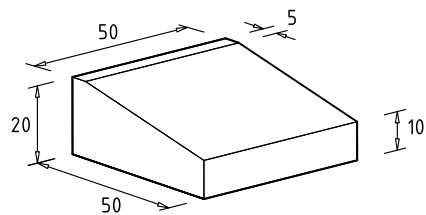
Inrit/mindervalide boordsteen

Afmeting in cm.: 50x20x50 links bij type IE
 KG / stuk: 90
 Keurmerk: BENOR



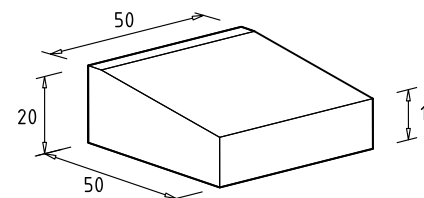
Inrit/mindervalide boordsteen

Afmeting in cm.: 50x20x50 midden bij velling 2/2
 KG / stuk: 98
 Keurmerk: BENOR



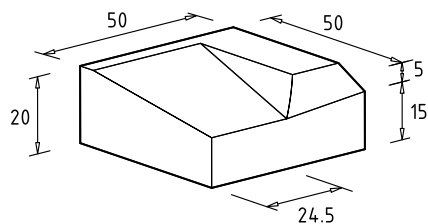
Inrit/mindervalide boordsteen

Afmeting in cm.: 50x20x50 midden bij type IE
 KG / stuk: 100
 Keurmerk: BENOR



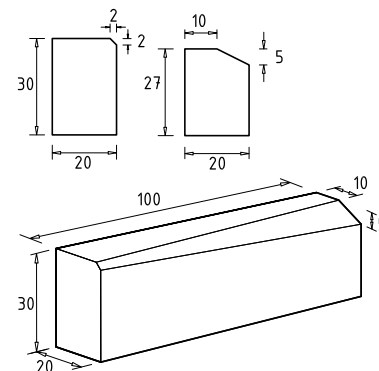
Inrit/mindervalide boordsteen

Afmeting in cm.: 50x20x50 rechts bij type IE
KG / stuk: 90
Keurmerk: BENOR



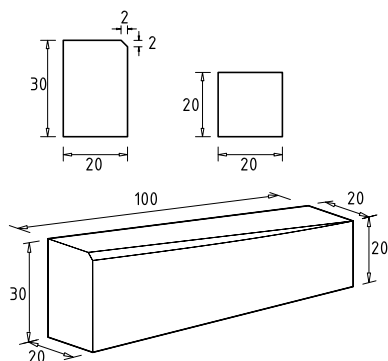
Overgangsboordsteen

Afmeting in cm.: type B - type E
KG / stuk: 123,33
Keurmerk: CE, KOMO, BENOR



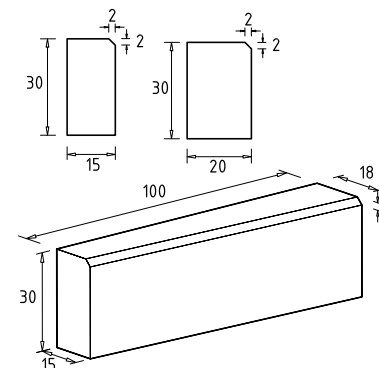
Overgangsboordsteen

Afmeting in cm.: type B- maaiveld
KG / stuk: 120
Keurmerk: CE, KOMO, BENOR



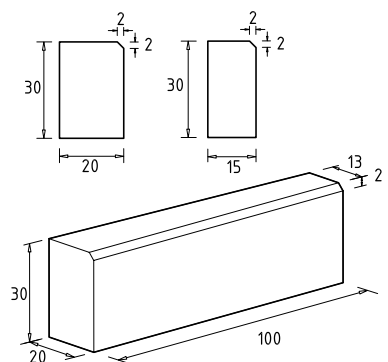
Overgangsboordsteen

Afmeting in cm.: type C2- type B
KG / stuk: 128
Keurmerk: CE, KOMO, BENOR



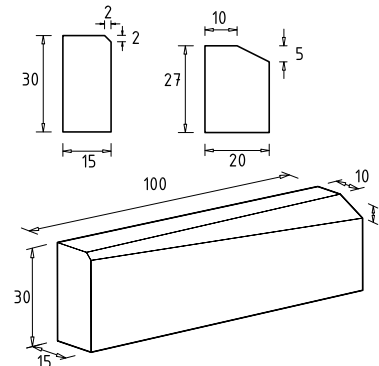
Overgangsboordsteen

Afmeting in cm.: type B - type C2
KG / stuk: 128
Keurmerk: CE, KOMO, BENOR

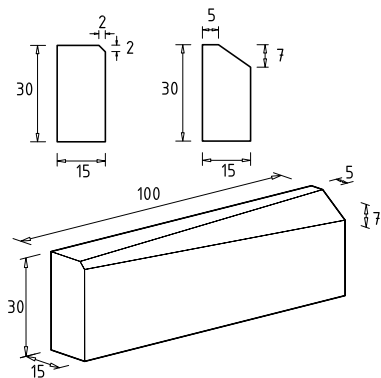


Overgangsboordsteen

Afmeting in cm.: type C2 - type E
KG / stuk: 115
Keurmerk: CE, KOMO, BENOR

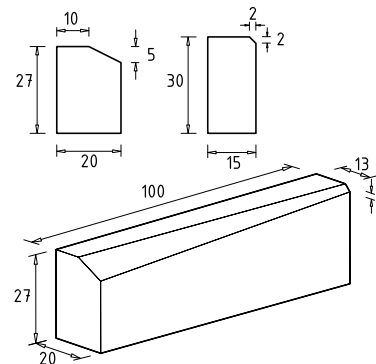


Overgangsboordsteen



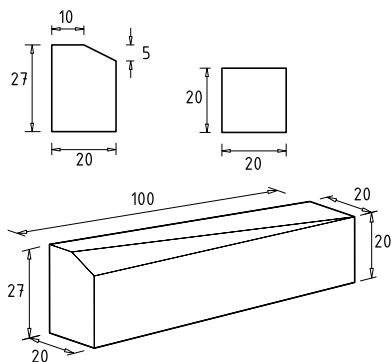
Afmeting in cm.: type C2- type 5/15x30x100
 KG / stuk: 100
 Keurmerk: CE, KOMO, BENOR

Overgangsboordsteen



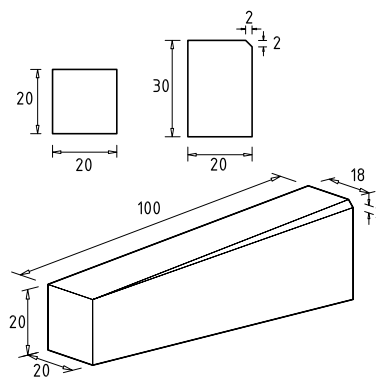
Afmeting in cm.: type E - type C2
 KG / stuk: 115
 Keurmerk: CE, KOMO, BENOR

Overgangsboordsteen



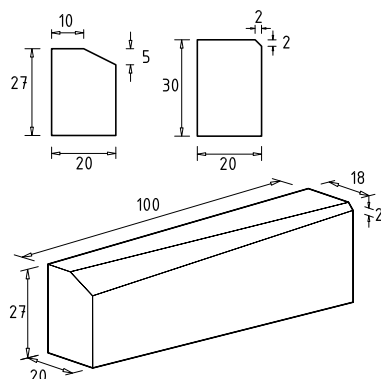
Afmeting in cm.: type E - maaiveld
 KG / stuk: 102
 Keurmerk: CE, KOMO, BENOR

Overgangsboordsteen



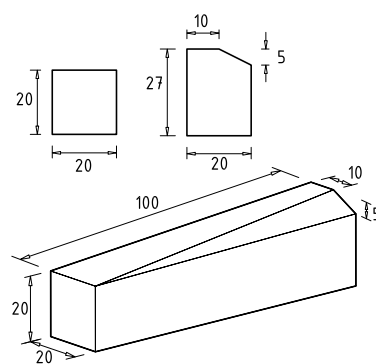
Afmeting in cm.: maaiveld - type B
 KG / stuk: 120
 Keurmerk: CE, KOMO, BENOR

Overgangsboordsteen



Afmeting in cm.: type E- type B
 KG / stuk: 123,33
 Keurmerk: CE, KOMO, BENOR

Overgangsboordsteen



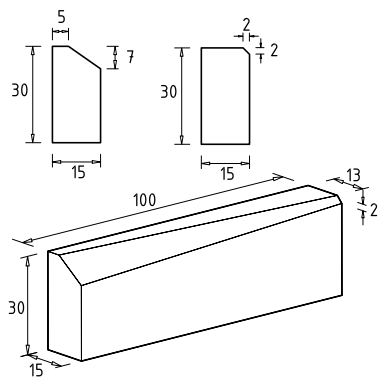
Afmeting in cm.: maaiveld - type E
 KG / stuk: 102
 Keurmerk: CE, KOMO, BENOR

Overgangsboordsteen

Afmeting in cm.: type 5/15x30x100 - type C2

KG / stuk: 100

Keurmerk: CE, KOMO, BENOR



Recht 100 cm lang
 8x20x109 hoekband
 Bochtstuk uitw. R=0,50
 Bochtstuk uitw. R=1,00
 Bochtstuk uitw. R=2,00
 Bochtstuk uitw. R=3,00
 Bochtstuk uitw. R=4,00
 Bochtstuk uitw. R=6,00
 Bochtstuk uitw. R=8,00
 Bochtstuk uitw. R=10,00

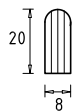
Hoekstuk 90 gr inw.
 Hoekstuk 90 gr uitw.
 Hoekstuk 135 gr inw.
 Hoekstuk 135 gr uitw.

Gazonband 8x20	V	V	-	-	-	-	-	-	-	-	-			Gazonband 8x20	-	-	-	-		
Gazonband 10x20	O	-	O	O	O	O	O	O	O	O	O			Gazonband 10x20	O	O	O	O		
Gazonband 12x25	O	-	-	-	-	-	-	-	-	-	-			Gazonband 12x25	-	-	-	-		

Bovenstaande is een overzicht van ons standaard assortiment.
 Raadpleeg voor andere uitvoeringen onze medewerkers.

Bovenstaande is een overzicht van ons standaard assortiment.
 Raadpleeg voor andere uitvoeringen onze medewerkers.

Gazonband

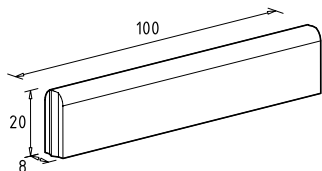


Afmeting in cm.: 8x20x100, met ronde kop

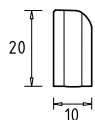
Stuks / pak-laag: 44-11

KG / stuk: 35,5

Keurmerk: CE, KOMO, BENOR



Gazonband

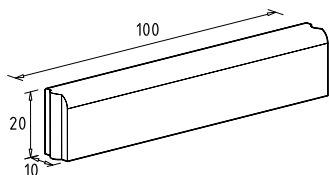


Afmeting in cm.: 10x20x100, afgerond

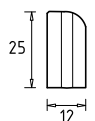
Stuks / pak-laag: 8

KG / stuk: 46

Keurmerk: CE, KOMO



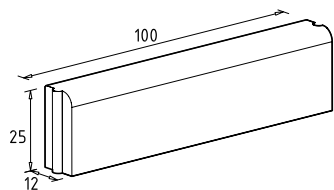
Gazonband



Afmeting in cm.: 12x25x100, afgerond

KG / stuk: 68,7

Keurmerk: CE, KOMO



Recht 100 cm lang
 Recht 50 cm lang
 Bochtstuk R=2,00
 Bochtstuk R=3,00
 Bochtstuk R=4,00
 Bochtstuk R=5,00
 Bochtstuk R=5,50
 Bochtstuk R=6,00
 Bochtstuk R=7,00
 Bochtstuk R=8,00
 Bochtstuk R=10,00

Goten

20x20 type IID2 diepte 2 cm	V	-	-	-	-	-	-	-	-	-	-
30x13 diepte 3 cm	O	-	-	-	-	-	-	-	-	-	-
30x15 diepte 2 cm	V	-	-	-	-	-	-	-	-	-	-
30x20 type IIE2 diepte 2 cm	V	V	O	O	O	-	-	O	-	O	O
40x12 diepte 3 cm	V	-	-	-	-	-	-	-	-	-	-
40x12 diepte 6 cm	O	-	-	-	-	-	-	-	-	-	-
50x20 type IIA2 diepte 3,5 cm	V	V	-	-	O	-	-	O	-	-	O

Kantstroken

20x20 type IID1	V	-	-	-	O	O	-	O	O	-	-
30x20 type IIE1	V	V	O	O	O	-	O	-	-	O	-
50x20 type IIA1	V	V	-	O	-	O	-	-	-	-	-

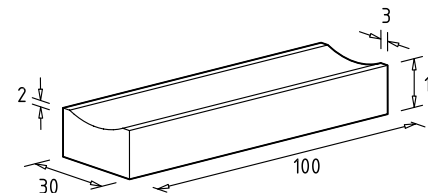
Bovenstaande is een overzicht van ons standaard assortiment.
 Raadpleeg voor andere uitvoeringen onze medewerkers.





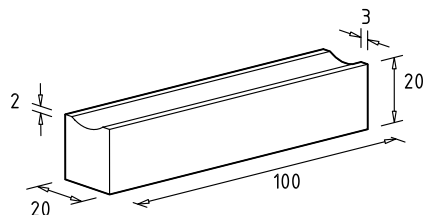
Molgoot/watergreppel

Afmeting in cm.: 30x15x100 diepte 2 cm
 Stuks / pak-laag: 18-3
 KG / stuk: 97
 Keurmerk: CE, BENOR



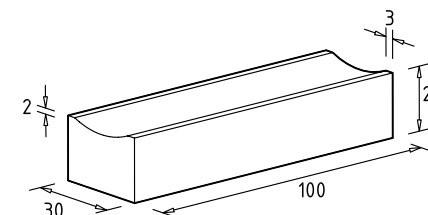
Molgoot/watergreppel

Afmeting in cm.: 20x20x100 IID2
 Stuks / pak-laag: 25-5
 KG / stuk: 90
 Keurmerk: CE, BENOR



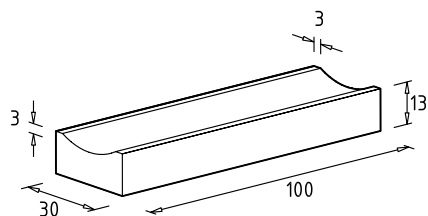
Molgoot/watergreppel

Afmeting in cm.: 30x20x100 IIE2
 Stuks / pak-laag: 15-3
 KG / stuk: 136
 Keurmerk: CE, KOMO, BENOR



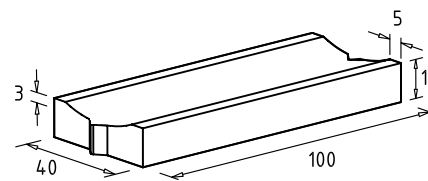
Molgoot/watergreppel

Afmeting in cm.: 30x13x100 diepte 3 cm
 KG / stuk: 75,9



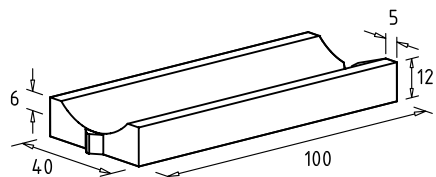
Molgoot/watergreppel

Afmeting in cm.: 40x12x100 diepte 3 cm
 Stuks / pak-laag: 18-3
 KG / stuk: 98,9
 Keurmerk: CE, KOMO



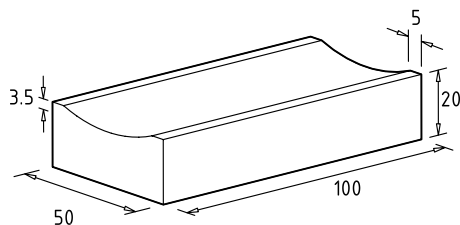
Molgoot/watergreppel

Afmeting in cm.: 40x12x100 diepte 6 cm
Stuks / pak-laag: 18
KG / stuk: 91,9
Keurmerk: CE, KOMO



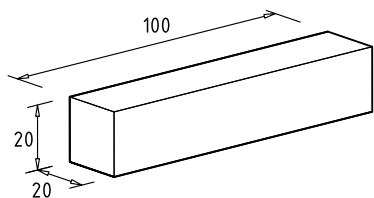
Molgoot/watergreppel

Afmeting in cm.: 50x20x100 IIA2
Stuks / pak-laag: 8-2
KG / stuk: 214
Keurmerk: CE, KOMO, BENOR



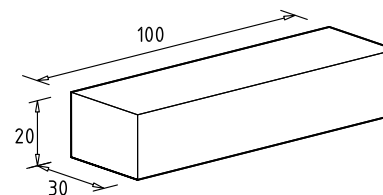
Kantstrook

Afmeting in cm.: 20x20x100
Stuks / pak-laag: 25-5
KG / stuk: 94
Keurmerk: CE, BENOR



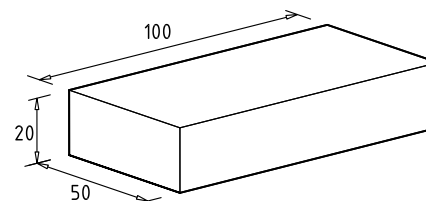
Kantstrook

Afmeting in cm.: 30x20x100
Stuks / pak-laag: 15-3
KG / stuk: 138
Keurmerk: CE, KOMO, BENOR



Kantstrook

Afmeting in cm.: 50x20x100
Stuks / pak-laag: 10-2
KG / stuk: 230
Keurmerk: CE, BENOR





→ Verkeersgeleide elementen

Verkeersveiligheid speelt een voorname rol binnen de GWW-sector. Betonnen verkeersgeleidende elementen helpen de verkeersstromen in goede banen te leiden. Ons assortiment bevat ondermeer busperronbanden, rotondebanden, verkeersdrempels, verkeersgeleide blokken, stootbanden en schrikkblokken.

Hydro-blocks® kunnen letterlijk tegen een stootje en worden toegepast in rammelstroken en rotondes waarbij zware verkeerslasten geen probleem vormen. Bij het ontwikkelen van nieuwe of aangepaste elementen spelen we graag een rol.



Busperronbanden



Prefab busperron



Rotondebanden



Hydro-blocks®



Verkeersgeleidingsblokken



Verkeersdrempels



Stootbanden en schampblokken

	Grijs	Antraciet
Busband type 13/15		
Recht element 28/63x12/30 lengte 200 cm	V	SO
Recht element 28/63x12/30 lengte 60 cm	SO	SO
Recht element 28/63x12/30 lengte 120 cm	SO	SO
Overgangsband Links	V	SO
Overgangsband Rechts	V	SO
Overgangsband IB Links	O	SO
Overgangsband IB Rechts	O	SO
Bochtstuk / eindelement	V	SO

Busband type 18/20		
Recht element 33/68x12/30 lengte 200 cm	V	SO
Recht element 33/68x12/30 lengte 60 cm	SO	SO
Recht element 33/68x12/30 lengte 120 cm	SO	SO
Overgangsband Links	V	SO
Overgangsband Rechts	V	SO
Bochtstuk / eindelement	V	SO

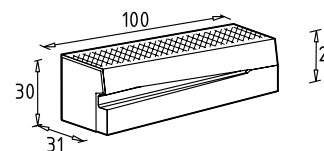
Bovenstaande is een overzicht van ons standaard assortiment. Raadpleeg voor andere uitvoeringen onze medewerkers.





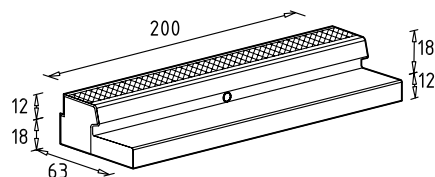
Busperronband

Afmeting in cm.: Busband overgang
 type 13/15: rechts, 100 lang
 KG / stuk: 193
 Keurmerk: KOMO



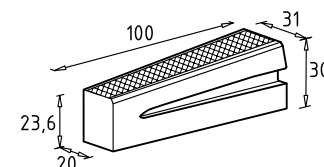
Busperronband

Afmeting in cm.: Busband
 type 13/15: 28/63x12/30x200
 KG / stuk: 615
 Keurmerk: KOMO



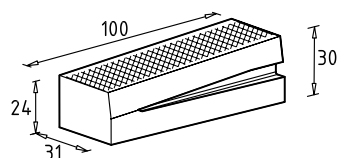
Busperronband

Afmeting in cm.: Busband overgang
 type IB - 13/15:links, 100 lang
 KG / stuk: 180
 Keurmerk: KOMO



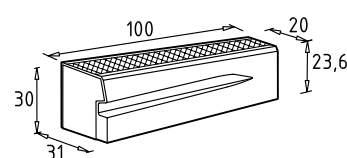
Busperronband

Afmeting in cm.: Busband overgang
 type 13/15: links, 100 lang
 KG / stuk: 193
 Keurmerk: KOMO

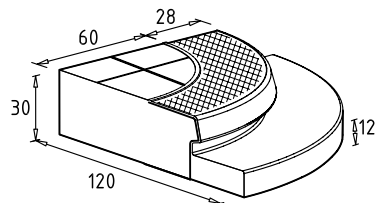


Busperronband

Afmeting in cm.: Busband overgang
 type 13/15 - IB: rechts, 100 lang
 KG / stuk: 180
 Keurmerk: KOMO

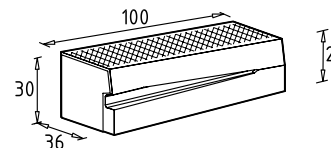


Busperronband



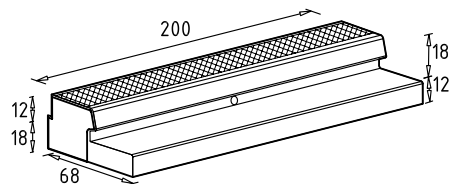
Afmeting in cm.: Busband eindelement
type 13/15: R88-120
KG / stuk: 660
Keurmerk: KOMO

Busperronband



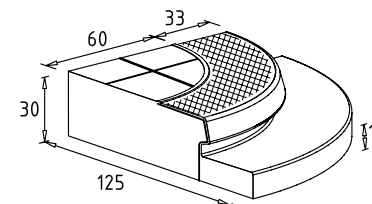
Afmeting in cm.: Busband overgang
type 18/20: rechts, 100 lang
KG / stuk: 227
Keurmerk: KOMO

Busperronband



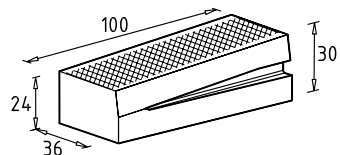
Afmeting in cm.: Busband
type 18/20: 33/68x12/30x200
KG / stuk: 688
Keurmerk: KOMO

Busperronband



Afmeting in cm.: Busband eindelement
type 18/20: R93-125
KG / stuk: 709
Keurmerk: KOMO

Busperronband



Afmeting in cm.: Busband overgang
type 18/20: links, 100 lang
KG / stuk: 227
Keurmerk: KOMO

Prefab busperrons en perron-reuzentegels

Uitvoeringen op aanvraag.

Rotondeband 45,4x41,4/49,4 cm

Straal	Lengte	Stuks per 360 graden	Kg / stuks	Status
--------	--------	----------------------	------------	--------

R=1200 cm	251,3	30	1264	SO
R=1250 cm	253,4	31	1274	SO
R=1300 cm	247,5	33	1245	SO
R=1350 cm	249,5	34	1255	SO
R=1400 cm	251,3	35	1264	SO
R=1450 cm	253,1	36	1273	SO
R=1500 cm	248,0	38	1247	SO
R=1550 cm	249,7	39	1256	SO
R=1600 cm	251,3	40	1264	SO
R=1650 cm	252,9	41	1272	SO
R=1700 cm	248,4	43	1249	SO
R=1750 cm	249,9	44	1257	SO
R=1800 cm	251,3	45	1264	SO
R=1850 cm	252,7	46	1271	SO
R=1900 cm	248,7	47	1251	SO

Hydro-block®

	Grijs	Rood	Antraciet
--	-------	------	-----------

Hoog 15 cm	o	o	o
Hoog 20 cm	o	o	o

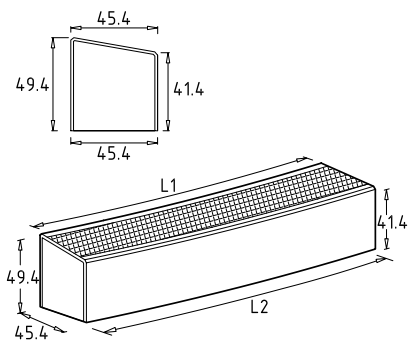
Bovenstaande is een overzicht van ons standaard assortiment.
Raadpleeg voor andere uitvoeringen onze medewerkers.



Rotondeband

Afmeting in cm.: 45,4x41,4/49,4

Keurmerk: KOMO



Verkrijgbaar in R= 12 m t/m 19 m uitw. (in stappen 50 cm).

Andere stralen op aanvraag.

Ook rechte banden en hoekstukken mogelijk.

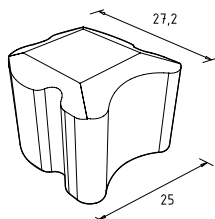
Hydro-block®

Afmeting in cm.: hoog 15 cm

Stuks / pak-laag: 96-16

KG / stuk: 19,74

Keurmerk: KOMO



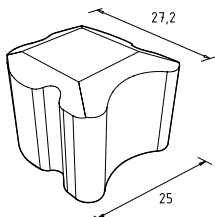
Hydro-block®

Afmeting in cm.: hoog 20 cm

Stuks / pak-laag: 64-16

KG / stuk: 25,3

Keurmerk: KOMO



Geleideblok B-4

Status

Rechtblok, lengte 50 cm	so
Tapsblok T-1, lengte 11,2/38,6 cm	so
Tapsblok T-3, lengte 12,2/19 cm	so
Tapsblok T-5, lengte 15,6/19 cm	so
Tapsblok T-7, lengte 22/25 cm	so
Hoekblok	so
Eindstuk, lengte 125 cm	so
Overgangsstuk	so

Geleideblok B-8

Rechtblok, lengte 25 cm	so
Tapsblok T-1, lengte 19,5/48 cm	so
Tapsblok T-2, lengte 29,5/53 cm	so
Tapsblok T-3, lengte 31,5/50 cm	so
Tapsblok T-4, lengte 34/48 cm	so
Tapsblok T-5, lengte 39,5/50 cm	so
Tapsblok T-6, lengte 22/25 cm	so
Hoekblok	so
Eindstuk, lengte 125 cm	so
Overgangsstuk	so

Bovenstaande is een overzicht van ons standaard assortiment. Raadpleeg voor andere uitvoeringen onze medewerkers.

Geleideblok D-8

Status

Rechtblok, lengte 20 cm	so
Tapsblok T-2, lengte 15/31 cm	so
Tapsblok T-3, lengte 23/31 cm	so
Tapsblok T-4, lengte 19/20,4 cm	so
Hoekblok	so
Eindstuk, lengte 250 cm	so
Overgangsstuk	so

Geleideblok F-25/8

Rechtblok, lengte 25 cm	so
Tapsblok T-1, lengte 7,8/15,7 cm	so
Tapsblok T-2, lengte 25,5/31 cm	so
Hoekblok	so
Eindstuk, lengte 125 cm	so
Overgangsstuk	so

Geleideblok F-40/6

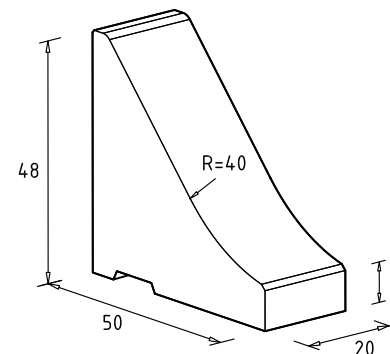
Rechtblok, lengte 50 cm	so
Eindstuk, lengte 50 cm	so

Bovenstaande is een overzicht van ons standaard assortiment. Raadpleeg voor andere uitvoeringen onze medewerkers.



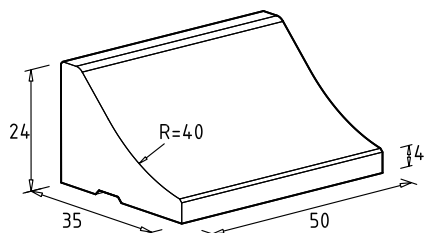
Verkeersgeleidingsblok

Afmeting in cm.: Blok D-8 recht L=20 cm
 KG / stuk: 59
 Keurmerk: KOMO



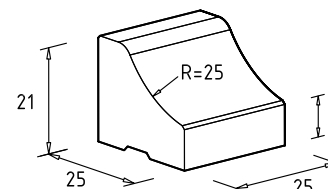
Verkeersgeleidingsblok

Afmeting in cm.: Blok B-4 recht L=50
 KG / stuk: 56
 Keurmerk: KOMO



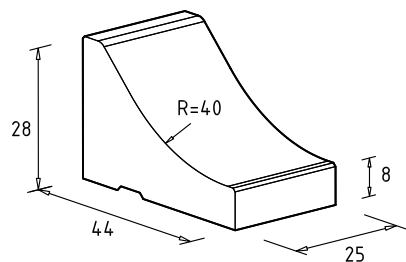
Verkeersgeleidingsblok

Afmeting in cm.: Blok F-25/8 recht L=25
 KG / stuk: 21
 Keurmerk: KOMO



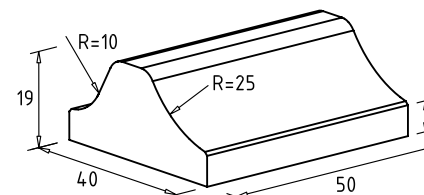
Verkeersgeleidingsblok

Afmeting in cm.: Blok B-8 recht L=25
 KG / stuk: 41
 Keurmerk: KOMO



Verkeersgeleidingsblok

Afmeting in cm.: Blok F-40/6 recht L=50
 KG / stuk: 67
 Keurmerk: KOMO



Verkeersdrempels

	Grijs	Zwart	Gewassen basalt	
Drempel 85x100-12/22 Sinus	SO	SO	-	
Drempel 85x50-12/22 Sinus	SO	SO	-	
Drempel 120x100-12/24 Sinus	SO	SO	SO	
Drempel 120x50-12/24 Sinus	SO	SO	SO	
Drempel 170x100-12/24 Sinus	SO	SO	SO	
Drempel 170x50-12/24 Sinus	SO	SO	SO	
Drempel 175x100-12/20 Sinus	SO	SO	-	
Drempel 175x50-12/20 Sinus	SO	SO	-	
Drempel 240x100-12/24 Sinus	SO	SO	SO	
Drempel 240x50-12/24 Sinus	SO	SO	SO	
Drempel 300x100-12/20 Sinus	SO	SO	-	
Drempel 300x50-12/20 Sinus	SO	SO	-	
Drempel 300x100-12/24 Trapezium	SO	SO	SO	
Drempel 300x50-12/24 Trapezium	SO	SO	SO	
Drempel 400x100-14/22 Sinus	SO	SO	-	
Drempel 400x50-14/22 Sinus	SO	SO	-	

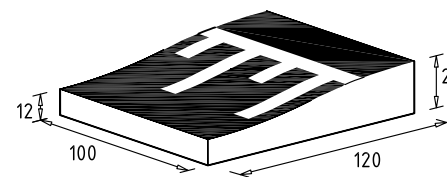
*Bovenstaande is een overzicht van ons standaard assortiment.
Raadpleeg voor andere uitvoeringen onze medewerkers.*





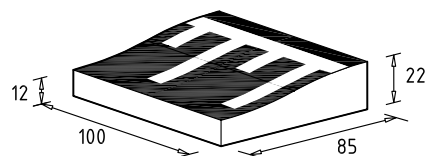
Verkeersdempel

Afmeting in cm.: Dempel 120x100-12/24
sinusvorm
KG / stuk: 520
Keurmerk: KOMO



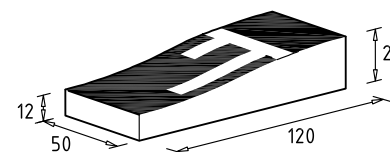
Verkeersdempel

Afmeting in cm.: Dempel 85x100-12/22
sinusvorm
KG / stuk: 368
Keurmerk: KOMO



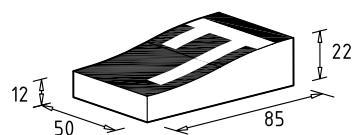
Verkeersdempel

Afmeting in cm.: Dempel 120x50-12/24
sinusvorm
KG / stuk: 260
Keurmerk: KOMO



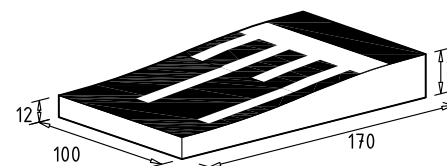
Verkeersdempel

Afmeting in cm.: Dempel 85x50-12/22
sinusvorm
KG / stuk: 184
Keurmerk: KOMO



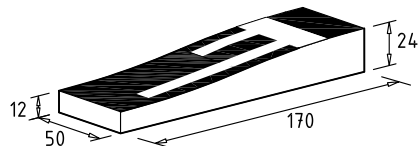
Verkeersdempel

Afmeting in cm.: Dempel 170x100-12/24
sinusvorm
KG / stuk: 730
Keurmerk: KOMO



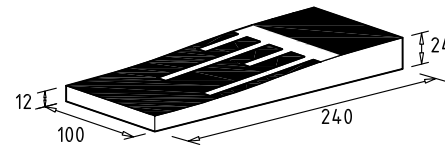
Verkeersdrempel

Afmeting in cm.: Drempel 170x50-12/24
sinusvorm
KG / stuk: 365
Keurmerk: KOMO



Verkeersdrempel

Afmeting in cm.: Drempel 240x100-12/24
sinusvorm
KG / stuk: 1040
Keurmerk: KOMO



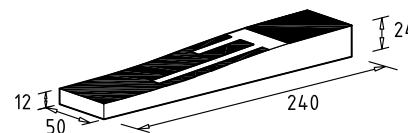
Verkeersdrempel

Afmeting in cm.: Drempel 175x100-12/20
sinusvorm
KG / stuk: 670
Keurmerk: KOMO



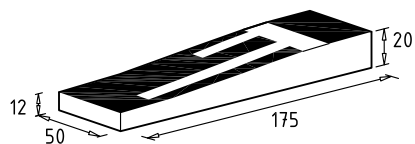
Verkeersdrempel

Afmeting in cm.: Drempel 240x50-12/24
sinusvorm
KG / stuk: 520
Keurmerk: KOMO



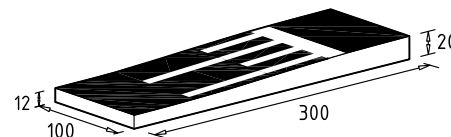
Verkeersdrempel

Afmeting in cm.: Drempel 175x50-12/20
sinusvorm
KG / stuk: 335
Keurmerk: KOMO



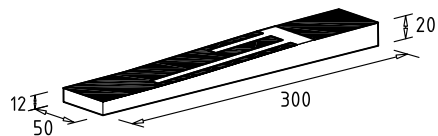
Verkeersdrempel

Afmeting in cm.: Drempel 300x100-12/20
sinusvorm
KG / stuk: 1150
Keurmerk: KOMO



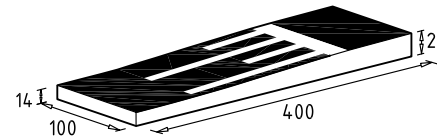
Verkeersdrempel

Afmeting in cm.: Drempel 300x50-12/20
sinusvorm
KG / stuk: 575
Keurmerk: KOMO



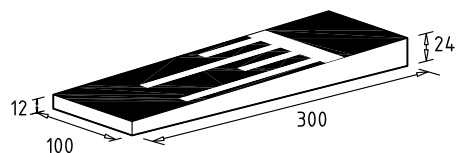
Verkeersdrempel

Afmeting in cm.: Drempel 400x100-14/22
sinusvorm
KG / stuk: 1730
Keurmerk: KOMO



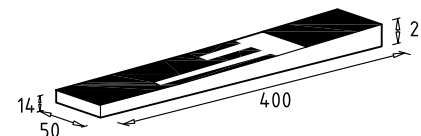
Verkeersdrempel

Afmeting in cm.: Drempel 300x100-12/24
trapeziumvorm
KG / stuk: 1296
Keurmerk: KOMO



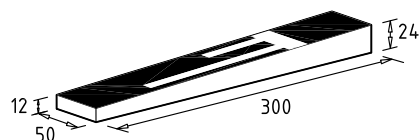
Verkeersdrempel

Afmeting in cm.: Drempel 400x50-14/22
sinusvorm
KG / stuk: 865
Keurmerk: KOMO



Verkeersdrempel

Afmeting in cm.: Drempel 300x50-12/24
trapeziumvorm
KG / stuk: 648
Keurmerk: KOMO



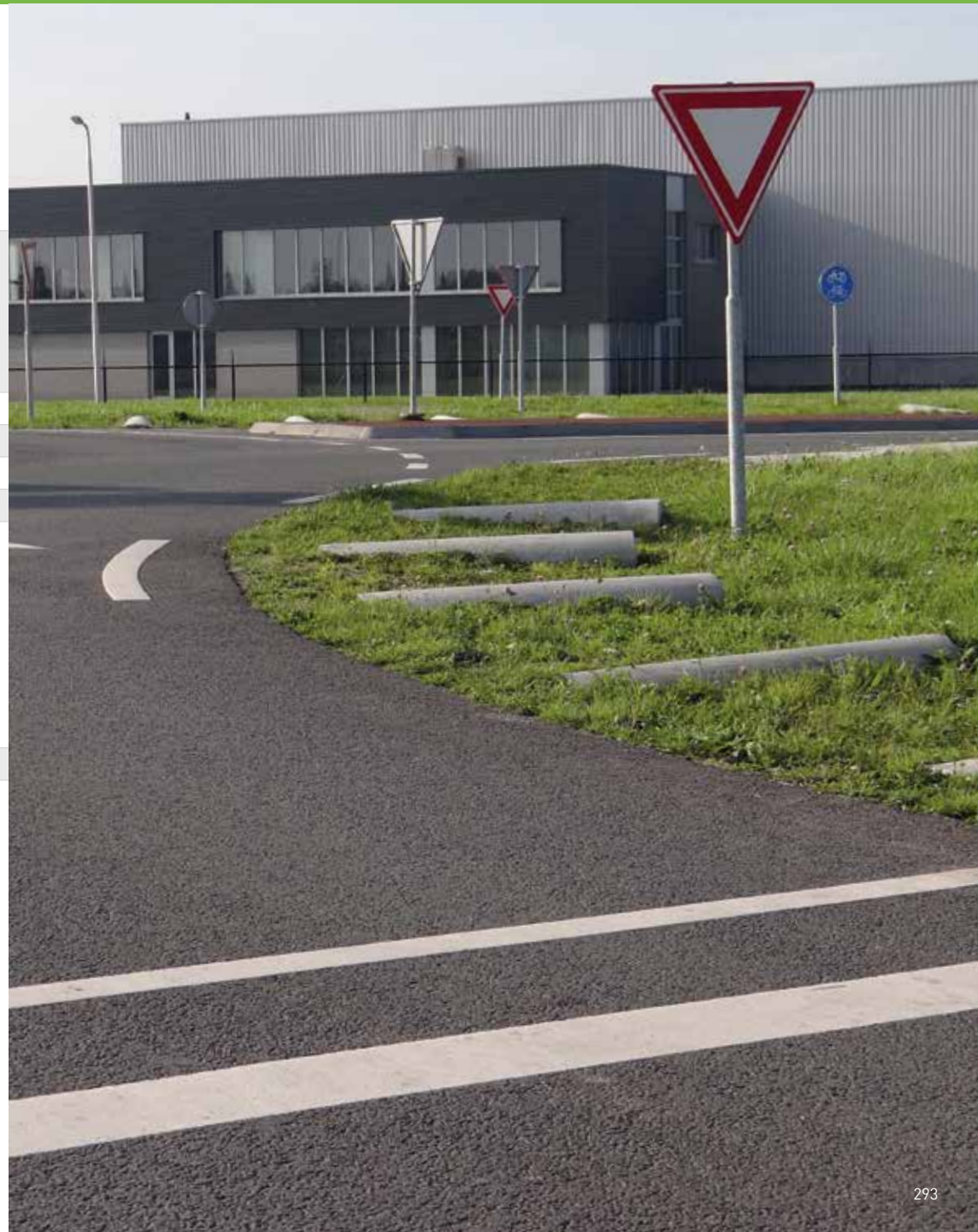
Stootbanden

	2 x ronde kop	1 x ronde kop	2 x vlakke kop	
20x20x90	V	V	V	
20x20x100	V	-	-	
20x12x90	-	O	-	
20x12x100	O	O	O	
20x20x100 rechte voet	O	O	O	
45x49x90	O	-	-	
40/43x22/35x150	-	-	O	

Schamblok

	Status
60x50x40	V

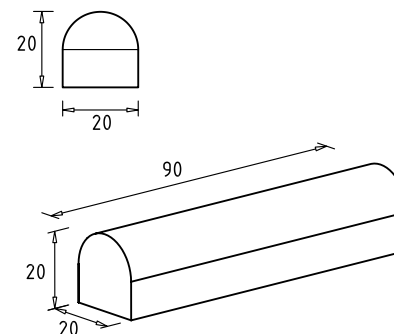
*Bovenstaande is een overzicht van ons standaard assortiment.
Raadpleeg voor andere uitvoeringen onze medewerkers.*





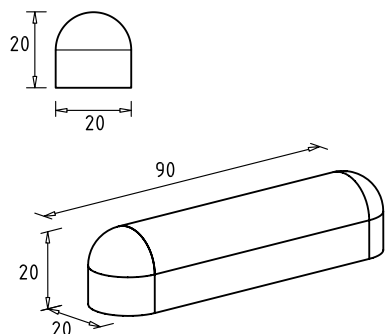
Stootband

Afmeting in cm.: 20x20x90 2 x vlakke kop
 KG / stuk: 73



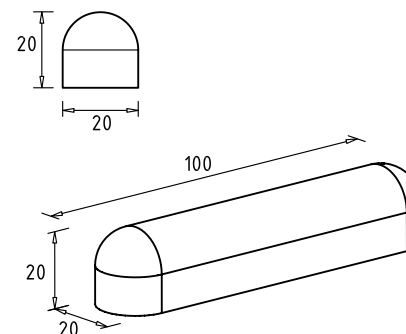
Stootband

Afmeting in cm.: 20x20x90 2 x ronde kop
 KG / stuk: 73



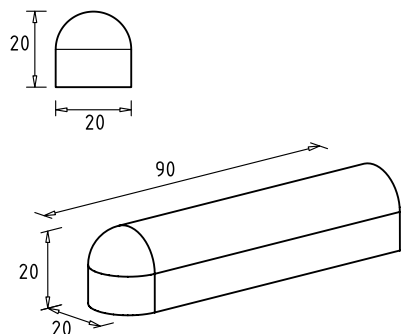
Stootband

Afmeting in cm.: 20x20x100 2 x ronde kop
 KG / stuk: 83



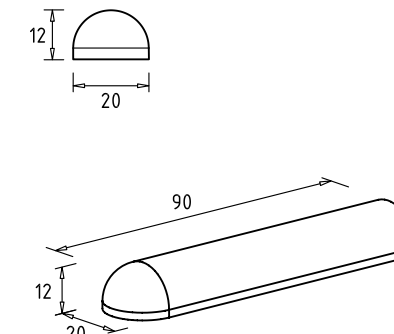
Stootband

Afmeting in cm.: 20x20x90 1 x ronde kop
 KG / stuk: 73



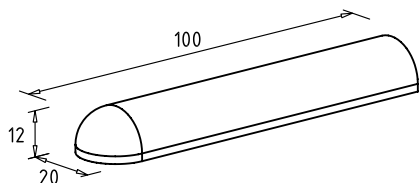
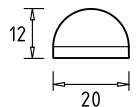
Stootband

Afmeting in cm.: 20x12x90 1 x ronde kop
 KG / stuk: 40,2



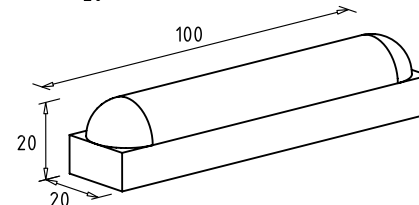
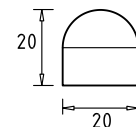
Stootband

Afmeting in cm.: 20x12x100 1 x ronde kop
KG / stuk: 43,5



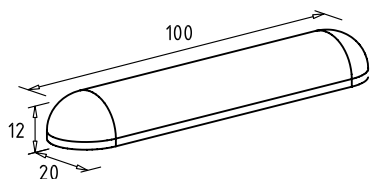
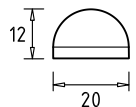
Stootband

Afmeting in cm.: 20x20x100
2 x ronde kop - rechte voet
KG / stuk: 94



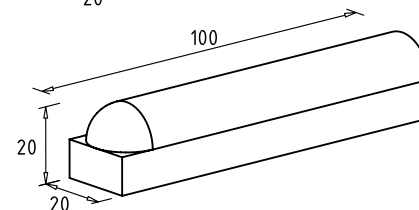
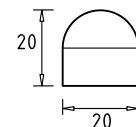
Stootband

Afmeting in cm.: 20x12x100 2 x ronde kop
KG / stuk: 43,5



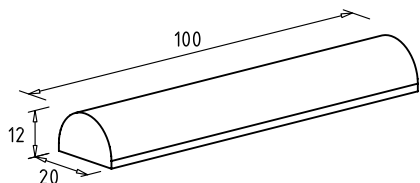
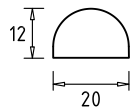
Stootband

Afmeting in cm.: 20x20x100
1 x ronde kop - rechte voet
KG / stuk: 94



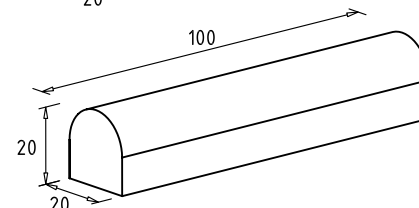
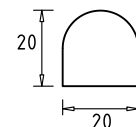
Stootband

Afmeting in cm.: 20x12x100 2 x vlakke kop
KG / stuk: 43,5



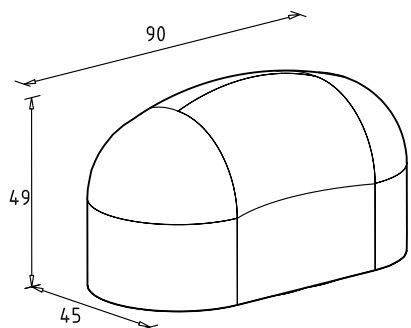
Stootband

Afmeting in cm.: 20x20x100 2 x vlakke kop
KG / stuk: 86



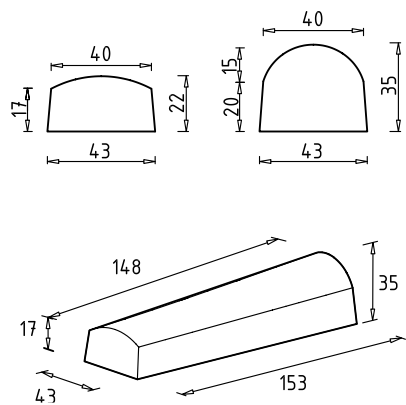
Stootband

Afmeting in cm.: 45x49x90 2 x ronde kop
 KG / stuk: 340



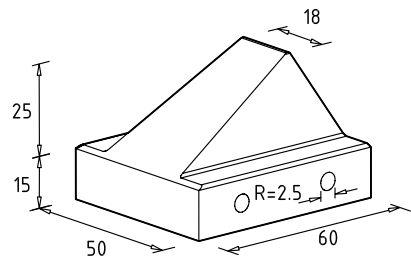
Stootband

Afmeting in cm.: 40/43x22/35x150 stootband
 KG / stuk: 390



Schamblok

Afmeting in cm.: 60x50x40 schamblok
 KG / stuk: 130





→ Diversen

Binnen ons leveringspakket en aansluitend op onze conceptmatige aanpak kunt u gebruik maken van een uitgebreid gamma van diverse producten. Denkt u daarbij aan klemmen voor machinaal bestraten, afstandhouders, lijmen, mortelsoorten, coatings, megablokken, vloerplaten, schanskorven enzovoort.



Afstandhouders



Coating



Lijm - mortel



Klemmen voor
machinaal bestraten



Megablokken



Vloerplaten



Schanskorven

→ Bleijkolight®

Steeds strengere Arbo- en duurzaamheidseisen vragen om creatieve, functionele oplossingen. Wij dragen hieraan graag ons steentje bij en ontwikkelden Bleijkolight® betonelementen die een gewichtsreductie van 15 á 20% opleveren ten opzichte van traditionele elementen. De aanzienlijke gewichtsbesparing heeft geen gevolgen voor de sterkte en levensduur van de producten.

Deze nieuwe betonelementen luiden een nieuw tijdperk in en dat op de gebieden van Arbo-richtlijnen én duurzaamheidsvoorschriften. Door deze lichtgewicht elementen toe te passen zijn ze Arbo-technisch gezien zeer verantwoord.

Mogelijkheden te over

Zowel banden, stenen en tegels kunnen worden geleverd in Bleijkolight® uitvoering. Bleijkolight® is tevens geschikt voor machinale bestrating, waarbij de machine minder belast wordt. Tevens gaat het handmatig bijleggen (bij machinaal leggen) makkelijker vanwege de gewichtsbesparing. Uiteraard is Bleijkolight® bij handmatige bestrating (bij kleinere werken) ook ideaal. Kwalitatief gezien zijn Bleijkolight® elementen gelijkwaardig aan reguliere betonelementen.

Stap met ons in het duurzame betonnen tijdperk!



Bent u klaar voor het
duurzame betonnen tijdperk?



→ Straatmeubilair

Afsluitpalen, palissaden, boomkransen, zitbanken, muur- en trapelementen zorgen voor de aankleding en complementering van elk bestratingsproject. Al deze producten rangschikken wij onder de noemer straatmeubilair. Naast een esthetische waarde hebben deze producten zeker ook functionele aspecten: Ze creëren afgescheiden ruimten voor bloemen en planten, wandelpaden, speelpleinen en kunnen gebruikt worden om de verkeersstroom te geleiden.

Gestaalstraald? Geslepen? Gekleurd? Of toch maar glad grijs? Wij adviseren u graag over alle mogelijkheden, qua kleur, structuur en afwerking!



Traptreden



Zitblok



Sjabloontegel



Zitblokken

	Bloktrede 40/14/60	Bloktrede 40/14/80	Bloktrede 40/14/100	Bloktrede 35/15/100	Bloktrede 50/16/100	Bloktrede 50/16x120	Bloktrede 30/20/100	Bloktrede 45/20/100	L-trede 35/16/60	L-trede 35/16/80	L-trede 35/16/100
Arduin gestraald	SO	SO	SO	V	-	-	-	-	SO	SO	SO
Kingstone gestraald	SO	SO	SO	V	-	-	-	-	SO	SO	SO
Glad grijs	SO	SO	SO	O	V	O	V	V	SO	SO	SO
Glad hardsteenkleur	SO	SO	SO	-	-	-	-	-	SO	SO	SO

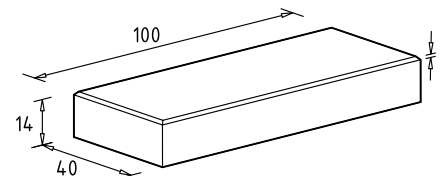


Bovenstaande is een overzicht van ons standaard assortiment.
Raadpleeg voor andere uitvoeringen onze medewerkers.



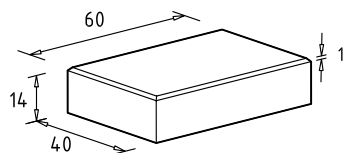
Bloktrede 40x14x100

Afmeting in cm.: 40x14x100
Stuks / pak-laag: 129



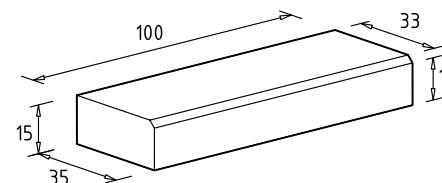
Bloktrede 40x14x60

Afmeting in cm.: 40x14x60
Stuks / pak-laag: 77



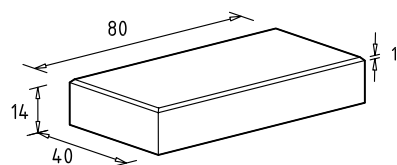
Bloktrede 35x15x100

Afmeting in cm.: 35x15x100
Stuks / pak-laag: 119



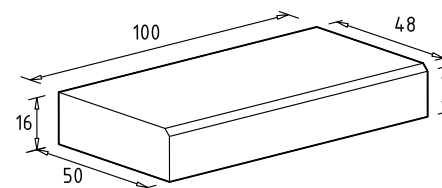
Bloktrede 40x14x80

Afmeting in cm.: 40x14x80
Stuks / pak-laag: 103



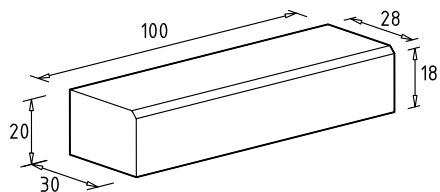
Bloktrede 50x16x100

Afmeting in cm.: 50x16x100
Stuks / pak-laag: 184



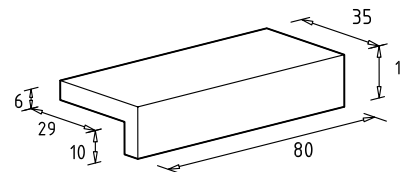
Bloktrede 30x20x100

Afmeting in cm.: 30x20x100
Stuks / pak-laag: 137,5



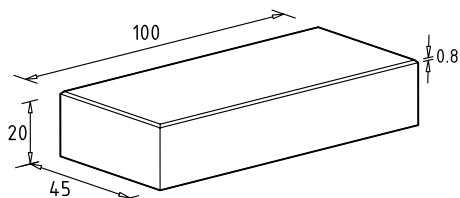
L-trede 35x16x80

Afmeting in cm.: 35x16x80
Stuks / pak-laag: 42



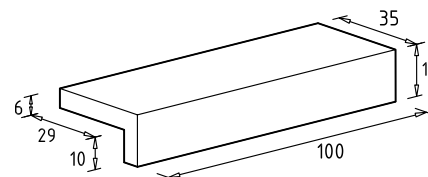
Bloktrede 45x20x100

Afmeting in cm.: 45x20x100
Stuks / pak-laag: 211,5



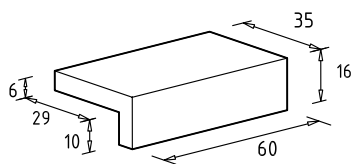
L-trede 35x16x100

Afmeting in cm.: 35x16x100
Stuks / pak-laag: 54



L-trede 35x16x60

Afmeting in cm.: 35x16x60
Stuks / pak-laag: 32



→ Straatmeubilair



Afsluitpalen



Bloembakken



Zitblokken



Platen



Staptegels



Zitbanken



Zitblokken



Sjabloontegels

→ Straatmeubilair



Traptreden



Zitblokken



Zitblokken



Traptreden



Traptreden



Traptreden



Zitblokken



Afsluitpalen



→ Riolering

Betonnen rioleringsystemen hebben hun efficiëntie ondubbelzinnig bewezen. Door hun degelijkheid en door de zekerheid die ze bieden sluiten ze perfect aan bij de huidige en toekomstige ecologische gedragsnormen. Controle op kwaliteit wordt zowel door het eigen laboratorium als door externe controlediensten verricht.

Onze rioleringsbuizen zijn voorzien van een vast in de kraag geïntegreerde afdichting van hoogwaardig SBR-rubber. Deze verbinding waarborgt een snelle verwerking en een perfecte dichtheid van het systeem.

Met ons puttensysteem bieden wij u een slimmer en sneller product aan. Minder werkzaamheden op locatie zorgen voor tijdswinst voor uw projecten. U ervaart meer gemak dankzij onze voorbereidingen op maat.



Betonbuizen



Betonputten



Uitstroombakken



Diversen



→ Betonbuizen

Wij leveren ongewapende, staalvezelversterkte en conventioneel gewapende betonbuizen. Hiervoor maken we gebruik van hoogwaardige materialen en grondstoffen en dat terwijl de prijs/kwaliteitverhouding goed is. Werkt u met de buizen en rioleringsproducten van ons dan kiest u voor duurzaamheid en zekerheid.

Wij leveren buizen met een vaste ringverbinding die het maken van een riool eenvoudiger maakt. Tevens biedt de vaste ring een extra garantie voor een lekvrije verbinding. Wij kunnen verschillende voorzieningen in de buis aanbrengen. Denk hierbij aan PVC moffen en/of geboorde openingen voor gresinlaten. Buizen worden geleverd onder BENOR- en/of KOMO-keurmerk.



Ongewapende buizen



Staalvezelversterkte buizen



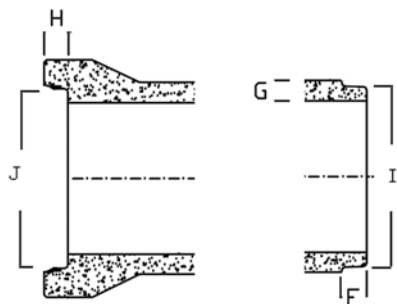
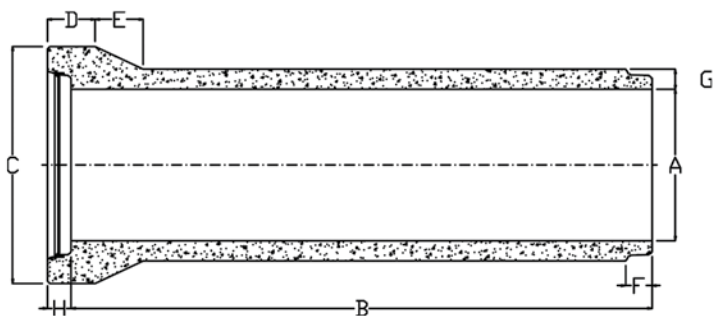
Conventioneel gewapende buizen



Inlaat buizen



Buizen met vaste ring ongewapend



Ongewapende buizen zijn volgens
BRL 9201, NBN EN 1916 & NBN B 21-106
en worden geleverd onder KOMO en
BENOR productcertificaat.

Diameter	Buismaten in mm							Gewicht in kg
	A	B	C	D	E	F	G	H
400	2400	650	160	130	90	60	90	560
500	2400	780	160	130	95	65	95	802
600	2400	940	170	130	95	80	95	1178
700	2400	1090	220	260	100	90	100	1594
800	2400	1220	170	180	100	100	100	2000
1000	2400	1450	160	100	120	120	120	2805

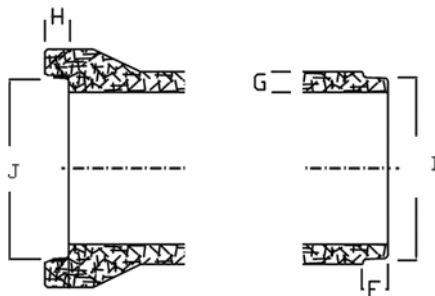
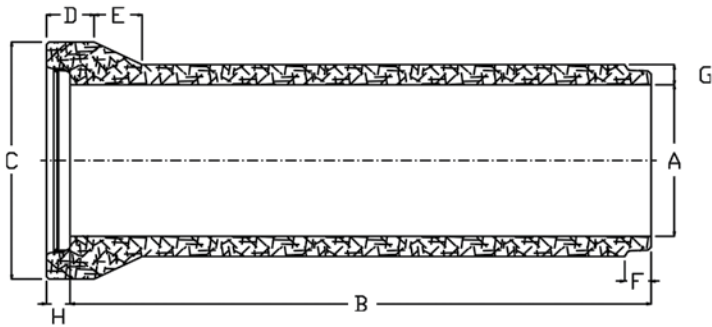
Diameter 900 op aanvraag.

Diameter	Spie-mof maten in mm			
	F	H	I	J
400	90	90	496	486
500	95	95	611	601
600	95	95	713	703
700	100	100	844	831
800	100	100	935	922
1000	120	120	1199	1186

Diameter 900 op aanvraag.



Buizen met vaste ring van staalvezelbeton



Staalvezel versterkte buizen zijn volgens BRL 9201, NBN EN 1916 & NBN B 21-106 en worden geleverd onder KOMO en BENOR productcertificaat.

Diameter	Buismaten in mm							Gewicht in kg
	A	B	C	D	E	F	G	H
400	2400	650	160	130	90	60	90	560
500	2400	780	160	130	95	65	95	802
600	2400	940	170	130	95	80	95	1178
700	2400	1090	220	260	100	90	100	1594
800	2400	1220	170	180	100	100	100	2000
1000	2400	1450	160	100	120	120	120	2805

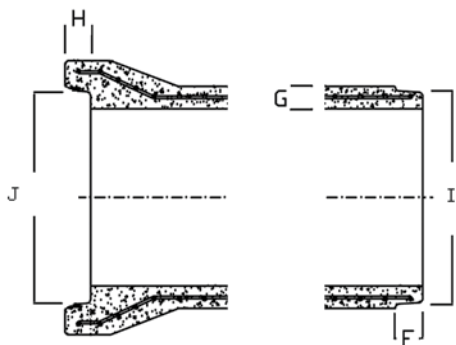
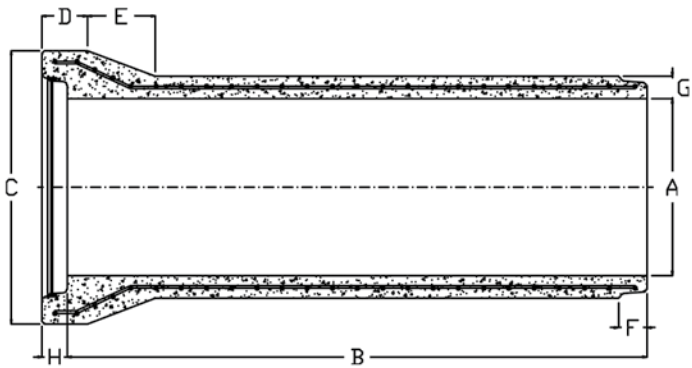
Diameter 900 op aanvraag.

Diameter	Spie-mof maten in mm			
	F	H	I	J
400	90	90	496	486
500	95	95	611	601
600	95	95	713	703
700	100	100	844	831
800	100	100	935	922
1000	120	120	1199	1186

Diameter 900 op aanvraag.



Buizen met vaste ring conventioneel gewapend



Diameter	Buismaten in mm							Gewicht in kg	
	A	B	C	D	E	F	G		H
700	2500	1030					100	100	1650
800	2500	1170					110	100	2110
900	2500	1313					125	100	2660
1000	2500	1433					130	100	3060
1200	2500	1716					130	100	3860

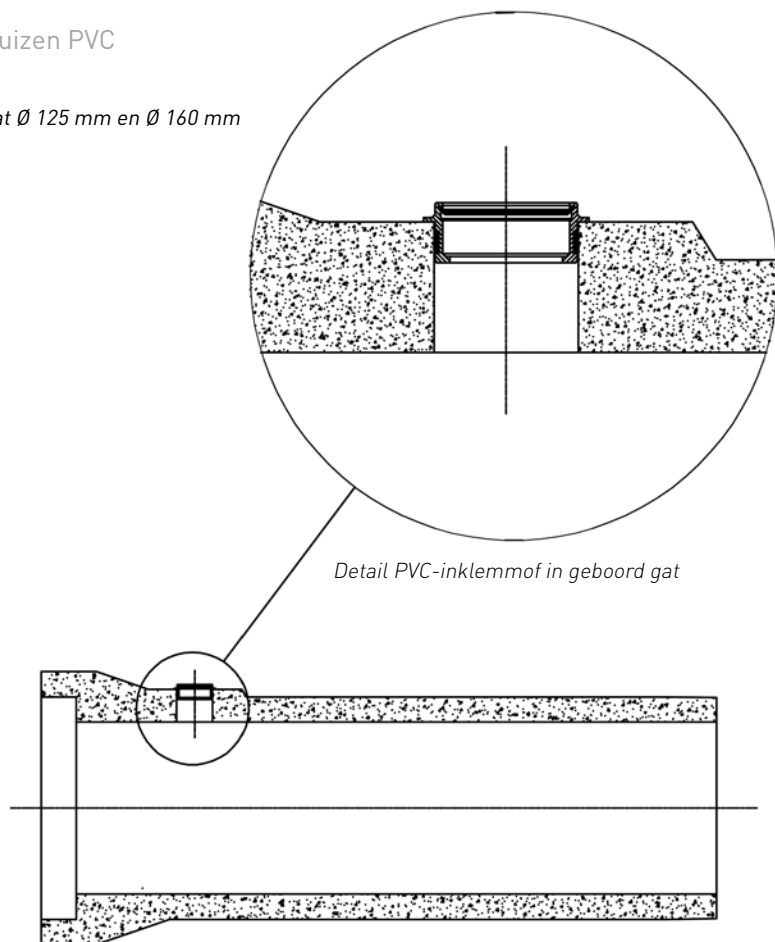
Diameter	Spie-mof maten in mm					
	F	H	I	I	J	J
			min	max	min	max
700		100	840	848	829,4	833,4
800		100	958	966	947,4	951,4
900		100	1076	1084	1065,4	1069,4
1000		100	1194	1202	1183,4	1187,4
1200		100	1430	1438	1419,4	1423,4

Conventioneel gewapende buizen vallen onder de norm NBN B21-106 en NBN EN 1916 en worden geleverd onder Benor keurmerk.



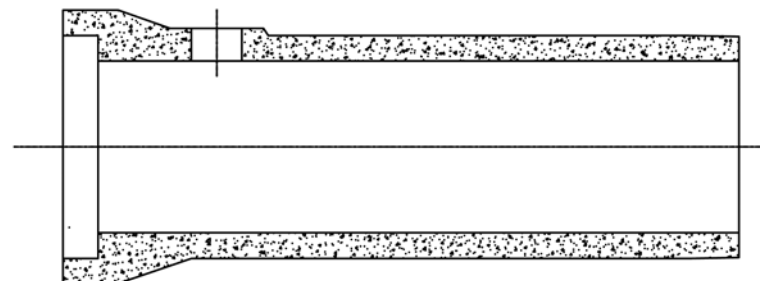
Inlaat buizen PVC

PVC-inlaat \varnothing 125 mm en \varnothing 160 mm



Geboorde inlaat

Geboorde inlaat \varnothing 200 mm



Inlaat-200 wordt o.a. gebruikt voor aansluiting van gres-mof met een diameter van 15 cm met behulp van een rubber manchet.



→ Betonputten

Of u nu gebruik wilt maken van ronde, vierkante of rechthoekige, gewapende of ongewapende betonputten: Wij fabriceren en leveren ze in een keur aan standaardformaten. Ook voor afwijkende afmetingen bent u bij ons aan het goede adres. Leg ons uw wensen en eisen voor en wij fabriceren uw putten.

Ook bij betonputten werken we met hoogwaardige materialen, grondstoffen en toebehoren die bestand zijn tegen agressieve stoffen. Wij hebben tevens een uitgebreid gamma uitstroombakken. Putten en uitstroombakken worden geleverd onder KOMO en/of BENOR keurmerk.



Ronde putten



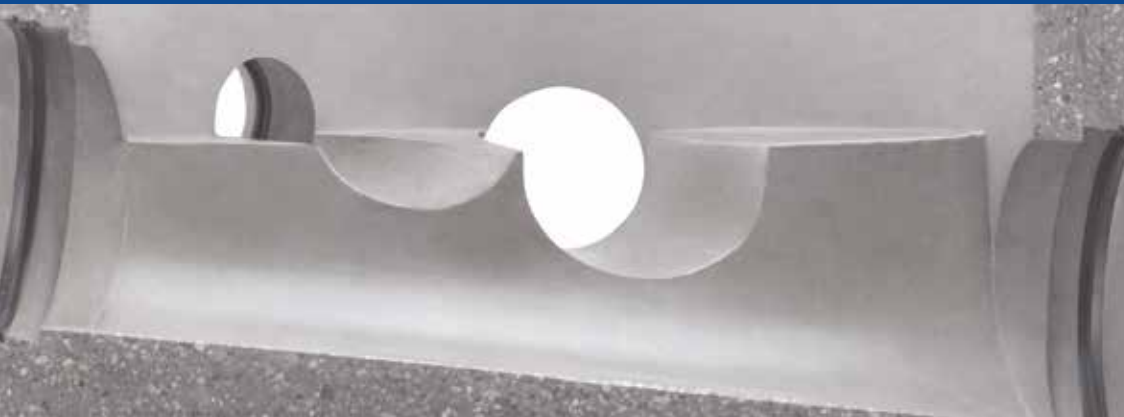
Vierkante putten



Uitstroombakken



Maatwerk putten



Standaard programma inspectie putten volgens het Perfect Productie Systeem

Door gebruik te maken van een geavanceerd productiesysteem kan ieder gewenste aansluiting en stroomprofiel worden gerealiseerd. De monolithische elementen van de hoogste kwaliteit worden van hoogwaardige zelfverdichtend beton gemaakt.

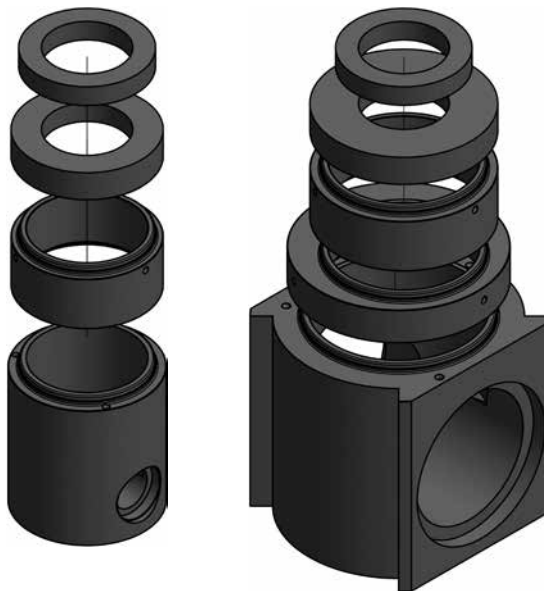


*Aansluitingen en
stroomprofiel direct
mee ingestort*

*Perfekte dichtheid
en afwerking*

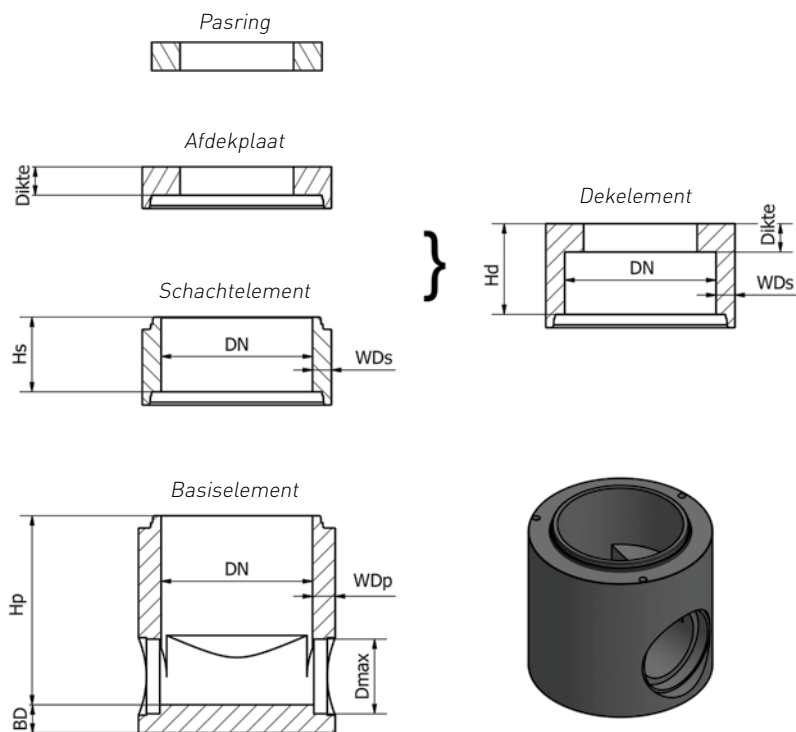
Perfekte hydrauliek

*Grote ontwerp
vrijheid*





Betonput diameter DN800 mm inwendig



Basiselementen DN800 volgens EN1917, PTV 101 & BRL 9202, verbinding volgens DIN 4034-1

DN Inwendige diameter	Hp Nuttige hoogte *	WDp Wanddikte	Dmax Betonbuis aansluiting **
Ø 800	600 - 1000	120	Ø 400

* De minimale nuttige hoogte wordt mede bepaald door de diameter van de grootste aansluiting. Als de grootste aansluiting kleiner is dan de aangegeven Dmax (***) kunnen de putten ook lager worden gemaakt. Standaard oplopend met 100 mm. Tussenschakelen of extra hoogte op aanvraag.

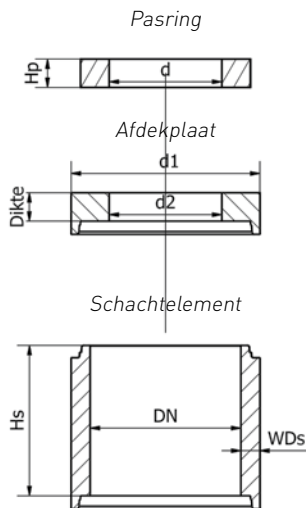
** Aangegeven is de maximale diameter betonbuis die kan worden aangesloten in betreffende basiselement. Aansluitingen voor andere buizen (PVC, Gres, PP en dergelijke) zijn uiteraard ook mogelijk! Voor een betonbuisaansluiting van Ø 400 wordt aan de binnenzijde een wandverdikking toegepast. De inwendige diameter blijft conform EN1917, PTV 101 & BRL 9202.

De elementen zijn voorzien van 3 Deha hijsankers 1,3 ton.
De elementen worden geleverd onder KOMO en BENOR keurmerk.

Schachten en dekplaten zie pagina: 335.
Afdekelementen zie pagina: 337.



Schacht en dekplaat diameter DN800 mm inwendig



Schachtringen DN800 volgens EN1917, PTV 101 & BRL 9202, verbinding volgens DIN 4034-1

DN Inwendige diameter	Hs Nuttige hoogte *	WDs Wanddikte	Dmax PVC buis aansluiting **
Ø 800	400 - 1000	100	Ø 200

* De hoogte loopt met standaard stappen omhoog.

Tussenmaten of extra hoogte > 1000 mm op aanvraag.

** Aansluitingen > Ø 200 in overleg mogelijk. Een wandverdikking zal dan nodig zijn.

De inwendige diameter blijft conform EN1917, PTV 101 & BRL 9202.

De elementen zijn voorzien van 3 Deha hijsankers 1,3 ton.

De elementen worden geleverd onder KOMO en BENOR keurmerk.

Dekplaten DN800 volgens EN1917, PTV 101 & BRL 9202, verbinding volgens DIN 4034-1

d1 Buiten diameter	d2 Diameter van mangat *	Dikte Nuttige dikte
Ø 1000	Ø 600	180
Ø 1000	dicht	180

* Afwijkende mangaten op aanvraag.

De elementen zijn voorzien van 3 Deha hijsankers 1,3 ton

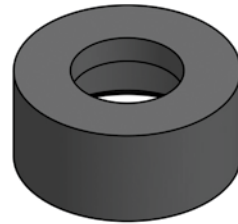
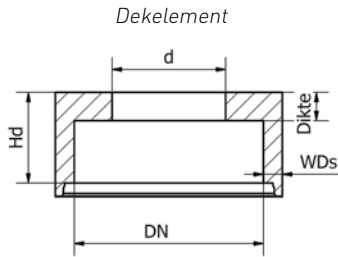
De elementen worden geleverd onder KOMO en BENOR keurmerk.

Pasringen

d1 Buiten diameter	d2 Diameter van mangat *	Hp Nuttige hoogte
Ø 865	Ø 625	60
Ø 865	Ø 625	80
Ø 865	Ø 625	100
Ø 865	Ø 625	250



Dekelement diameter DN800 mm inwendig



Dekelementen DN800 volgens EN1917, PTV 101 & BRL 9202, verbinding volgens DIN 4034-1

DN+2WDs Buiten diameter	Dn Binnen diameter	d Diameter van mangat *	Hd Nuttige hoogte **
Ø 1000	Ø 800	Ø 600	530 - 1130
Ø 1000	Ø 800	dicht	530 - 1130

* Afwijkende mangaten op aanvraag.

** De hoogte loopt met standaard stappen van 200 mm omhoog.

Tussenmaten op aanvraag.

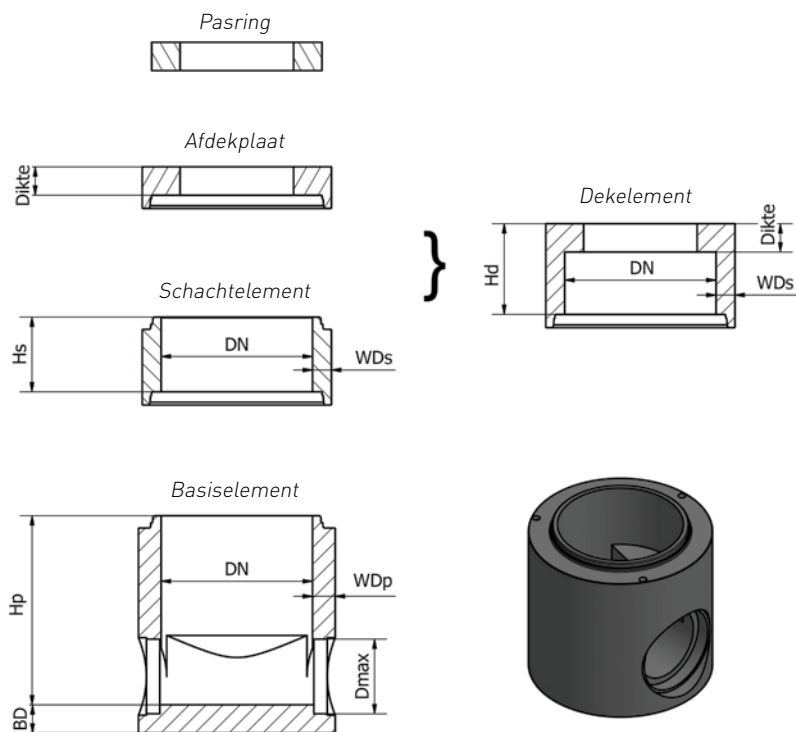
De elementen zijn voorzien van 3 Deha hijsankers 1,3 ton.

De elementen worden geleverd onder KOMO en BENOR keurmerk.

Een dekelement combineert de functie van een schachtring en een afdekplaat.



Betonput diameter DN1000 mm inwendig



Basiselementen DN1000 volgens EN1917, PTV 101 & BRL 9202, verbinding volgens DIN 4034-1

DN Inwendige diameter	Hp Nuttige hoogte *	WDp Wanddikte	Dmax Betonbuis aansluiting **
Ø 1000	600 - 1000	150	Ø 400
Ø 1000	700 - 1000	190	Ø 500
Ø 1000	950 - 1200	230	Ø 600

* De minimale nuttige hoogte wordt mede bepaald door de diameter van de grootste aansluiting. Als de grootste aansluiting kleiner is dan de aangegeven Dmax (***) kunnen de putten ook lager worden gemaakt. Standaard oplopend met 100 mm. Tussenstappen of extra hoogte op aanvraag.

** Aangegeven is de maximale diameter betonbuis die kan worden aangesloten in betreffende basiselement. Aansluitingen voor andere buizen (PVC, Gres, PP en dergelijke) zijn uiteraard ook mogelijk!

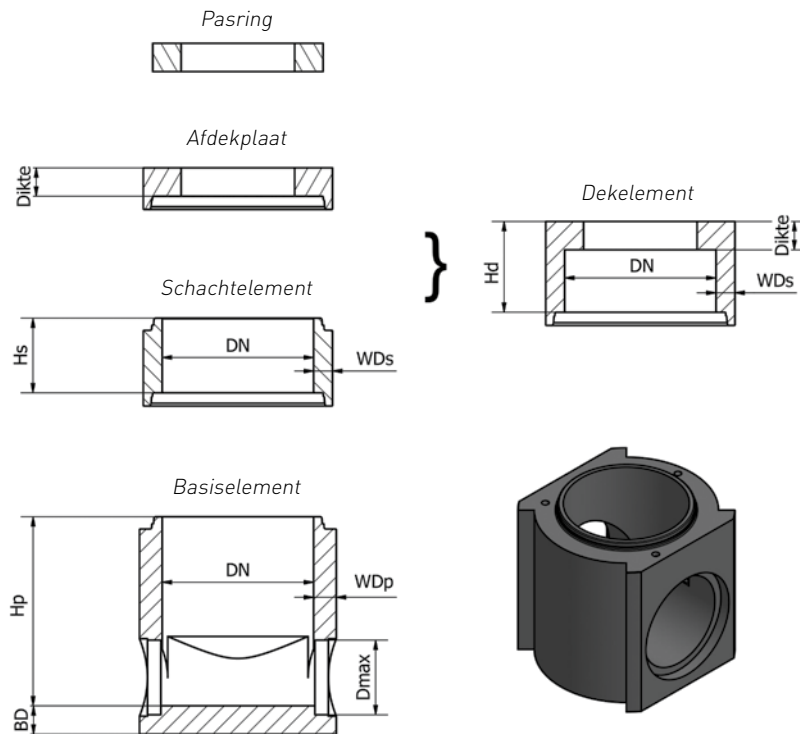
De elementen zijn voorzien van 3 Deha hijsankers 1,3 ton.
De elementen worden geleverd onder KOMO en BENOR keurmerk.

Schachten en dekplaten zie pagina: 344 en 345.

Afdekelementen zie pagina: 347.



Betonput diameter DN1000 mm inwendig, met aansluitingvlakken



Basiselementen DN1000 volgens EN1917, PTV 101 & BRL 9202, verbinding volgens DIN 4034-1

DN Inwendige diameter	Hp Nuttige hoogte *	WDp Wanddikte	Dmax Betonbuis aansluiting **
Ø 1000	1150 - 1250	230/360	Ø 800

* De minimale nuttige hoogte wordt mede bepaald door de diameter van de grootste aansluiting. Als de grootste aansluiting kleiner is dan de aangegeven Dmax (***) kunnen de putten ook lager worden gemaakt. Standaard oplopend met 100 mm. Tussenschakelen of extra hoogte op aanvraag.

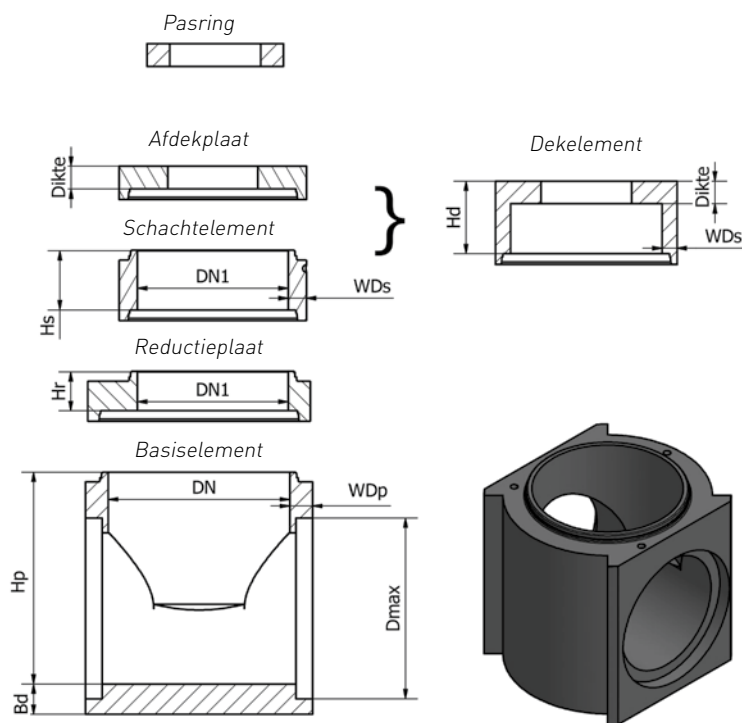
** Aangegeven is de maximale diameter betonbuis die kan worden aangesloten in betreffende basiselement. Aansluitingen voor andere buizen (PVC, Gres, PP en dergelijke) zijn uiteraard ook mogelijk! Voor een betonbuis aansluiting van Ø 800 is ter plaatse van de aansluiting de wand afgevlakt. De inwendige diameter blijft conform EN1917, PTV 101 & BRL 9202

De elementen zijn voorzien van 3 Deha hijsankers 1,3 ton.
De elementen worden geleverd onder KOMO en BENOR keurmerk.

Schachten en dekplaten zie pagina: 344 en 345.
Afdekelementen zie pagina: 347.



Betonput diameter DN1200 mm inwendig, met aansluitingvlakken



Basiselementen DN1200 volgens EN1917, PTV 101 & BRL 9202, verbinding volgens DIN 4034-1

DN Inwendige diameter	Hp Nuttige hoogte *	WDp Wanddikte	Dmax Betonbuis aansluiting **
Ø 1200	950 - 1300	190	Ø 600
Ø 1200	1400	230/380	Ø 1000

* De minimale nuttige hoogte wordt mede bepaald door de diameter van de grootste aansluiting. Als de grootste aansluiting kleiner is dan de aangegeven Dmax (***) kunnen de putten ook lager worden gemaakt. Standaard oplopend met 100 mm. Tussenschakelen of extra hoogte op aanvraag.

** Aangegeven is de maximale diameter betonbuis die kan worden aangesloten in betreffende basiselement. Aansluitingen voor andere buizen (PVC, Gres, PP en dergelijke) zijn uiteraard ook mogelijk! Voor betonbuis aansluitingen van Ø 800 en groter is ter plaatse van de aansluiting de wand afgevlakt. De inwendige diameter blijft conform EN1917, PTV 101 & BRL 9202.

De elementen zijn voorzien van 3 Deha hijsankers 2,5 ton.

De elementen worden geleverd onder KOMO en BENOR keurmerk.

Putten voor aansluiting van grotere diameters buizen op aanvraag.

Reductieplaat DN1200-DN1000 volgens EN1917, PTV 101 & BRL 9202, verbinding volgens DIN 4034-1

DN+2WDp Uitwendige diameter	DN Inwendige diameter put	DN1 Inwendige diameter schacht	Nuttige hoogte
Ø 1470	Ø 1200	Ø 1000	250

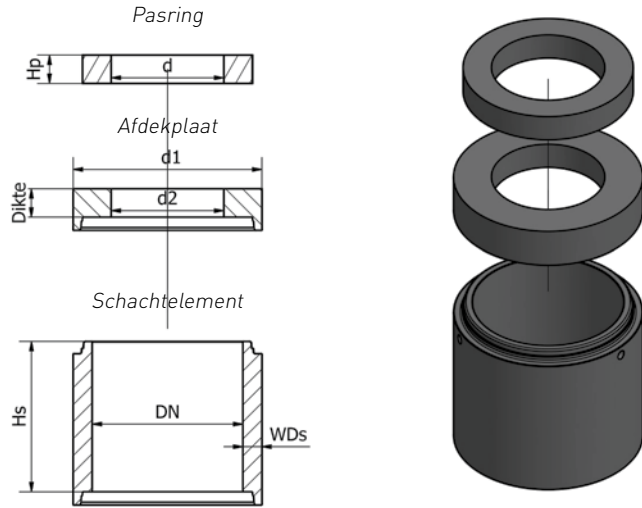
De elementen zijn voorzien van 3 Deha hijsankers 1,3 ton.

De elementen worden geleverd onder KOMO en BENOR keurmerk.

Schachten en dekplaten zie pagina: 344 en 345.

Afdekelementen zie pagina: 347.

Schacht en dekplaat diameter DN1000 mm inwendig



Schachtringen DN1000 volgens EN1917, PTV 101 & BRL 9202, verbinding volgens DIN 4034-1

DN Inwendige diameter	Hs Inwendige hoogte *	WDs Wand-dikte	Dmax Buis aansluiting
Ø 1000	400 - 1000	100	PVC Ø 250
Ø 1000	400	120	PVC Ø 250
Ø 1000	600 - 1000	120	Beton Ø 300

* De maximale standaard inwendige hoogte is hier aangegeven. De standaard hoogtes zijn 400, 600, 800 en 1000 mm. Tussenmaten of extra hoogte > 1000 mm op aanvraag.

De elementen zijn voorzien van 3 Deha hijsankers 1,3 ton.

De elementen worden geleverd onder KOMO en BENOR keurmerk.

Dekplaten DN1000 volgens EN1917, PTV 101 & BRL 9202, verbinding volgens DIN 4034-1

d1 Buiten diameter	d2 Diameter van mangat	Dikte Nuttige dikte
Ø 1200	Ø 600	180
Ø 1200	dicht	180
Ø 1200	Ø 700	180
Ø 1240	Ø 600	180
Ø 1240	dicht	180
Ø 1240	Ø 700	180

De elementen zijn voorzien van 3 Deha hijsankers 1,3 ton.

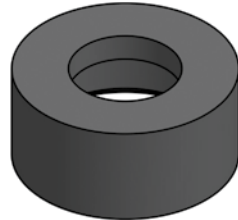
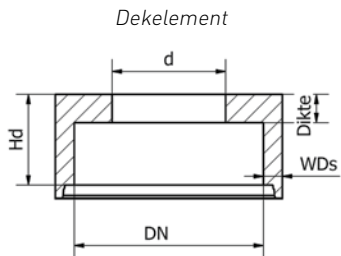
De elementen worden geleverd onder KOMO en BENOR keurmerk.

Pasringen

d1 Buiten diameter	d2 Diameter van mangat	Dikte Nuttige dikte
Ø 865	Ø 625	60
Ø 865	Ø 625	80
Ø 865	Ø 625	100
Ø 865	Ø 625	250
Ø 940	Ø 700	100
Ø 940	Ø 700	150
Ø 940	Ø 700	200



Dekelement diameter DN1000 mm inwendig



Dekelementen DN1000 volgens EN1917, PTV 101 & BRL 9202, verbinding volgens DIN 4034-1

DN+WDs Buiten diameter	Dn Binnen diameter	d Diameter van mangat	Hd Nuttige hoogte *
Ø 1200	Ø 1000	Ø 600	530 - 1130
Ø 1200	Ø 1000	Ø 700	530 - 1130
Ø 1200	Ø 1000	dicht	530 - 1130
Ø 1240	Ø 1000	Ø 600	530 - 1130
Ø 1240	Ø 1000	Ø 700	530 - 1130
Ø 1240	Ø 1000	dicht	530 - 1130

* De hoogte loopt met standaard stappen van 200 mm omhoog. Tussenmaten op aanvraag.

De elementen zijn voorzien van 3 Deha hijsankers 1,3 ton.

De elementen worden geleverd onder KOMO en BENOR keurmerk.

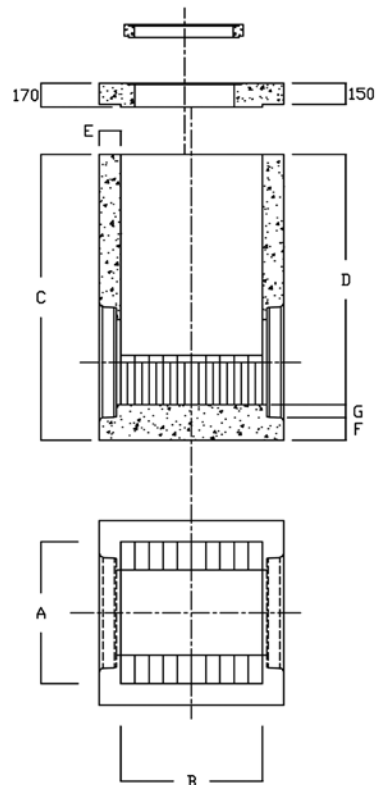
Een dekelement combineert de functie van een schachtring en een afdekplaat.



Vierkante putten

Vierkante en rechthoekige putten zijn in vele standaard afmetingen mogelijk.

Ook maatwerk behoort tot de mogelijkheden.





Uitstroombakken

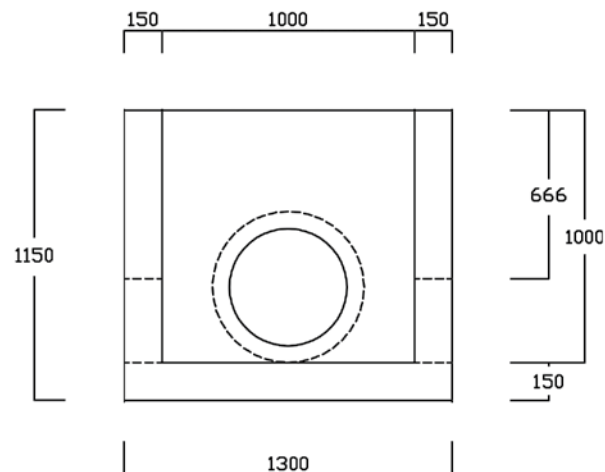
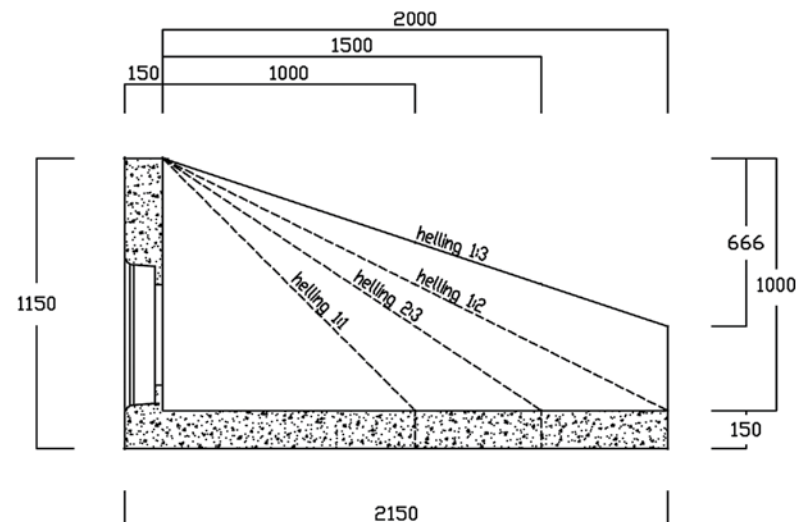
Helling	Afmeting in mm.	Gewicht in kg.	Max. aansluiting
Uitstroombak type A			
1:1	1150x1300x1150	1290	beton diam. 600 mm
2:3	1650x1300x1150	1710	beton diam. 600 mm
1:2	2150x1300x1150	2130	beton diam. 600 mm
1:3	2150x1300x1150	2450	beton diam. 600 mm

De uitstroombak is rondom voorzien van vellingkanten.

De wapening van de bak bestaat uit een enkele wapening diam. 8 - 100x100 mm

In de bodem zijn 4 hijsankers bevestigd.

Uitstroombak type A





Uitstroombakken

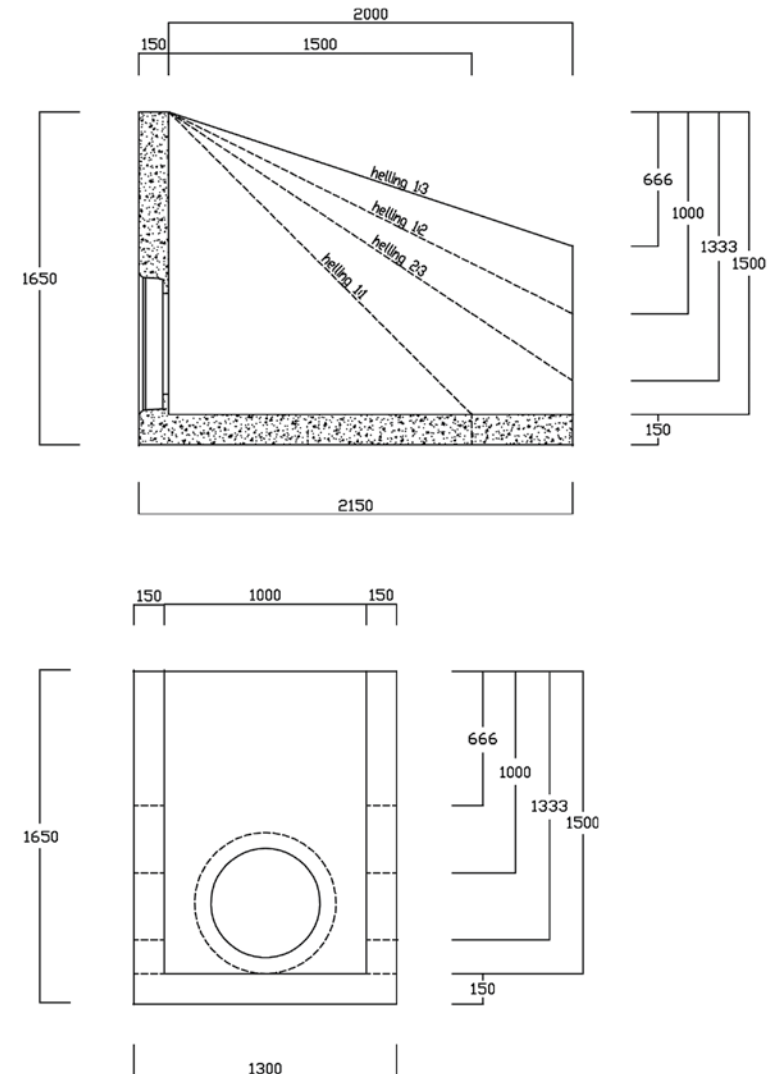
Helling	Afmeting in mm.	Gewicht in kg.	Max. aansluiting
Uitstroombak type B			
1:1	1650x1300x1650	2190	beton diam. 700 mm
2:3	2150x1300x1650	2940	beton diam. 700 mm
1:2	2150x1300x1650	3060	beton diam. 700 mm
1:3	2150x1300x1650	3310	beton diam. 700 mm

De uitstroombak is rondom voorzien van vellingkanten.

De wapening van de bak bestaat uit een enkele wapening diam. 8 - 100x100 mm

In de bodem zijn 4 hijsankers bevestigd.

Uitstroombak type B





Uitstroombakken

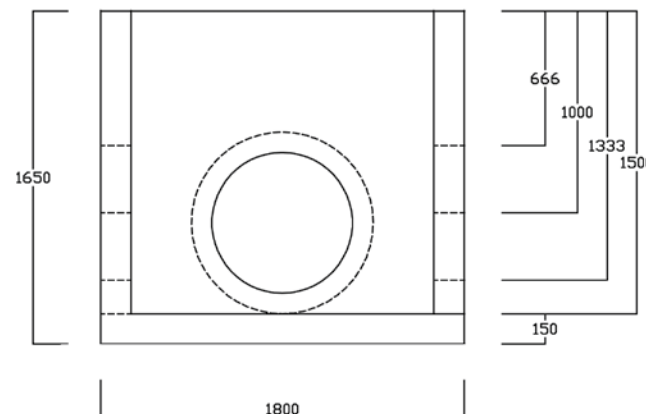
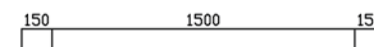
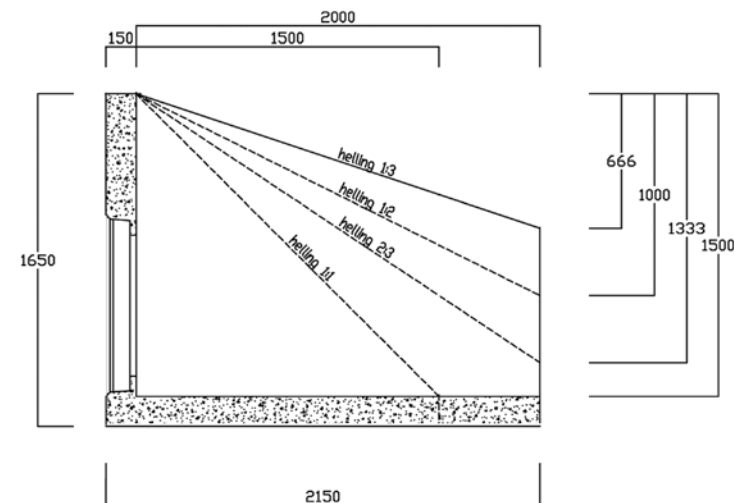
Helling	Afmeting in mm.	Gewicht in kg.	Max. aansluiting
Uitstroombak type C			
1:1	1650x1800x1650	2620	beton diam. 1000 mm
2:3	2150x1800x1650	3340	beton diam. 1000 mm
1:2	2150x1800x1650	3590	beton diam. 1000 mm
1:3	2150x1800x1650	3830	beton diam. 1000 mm

De uitstroombak is rondom voorzien van vellingkanten.

De wapening van de bak bestaat uit een enkele wapening diam. 8 - 100x100 mm

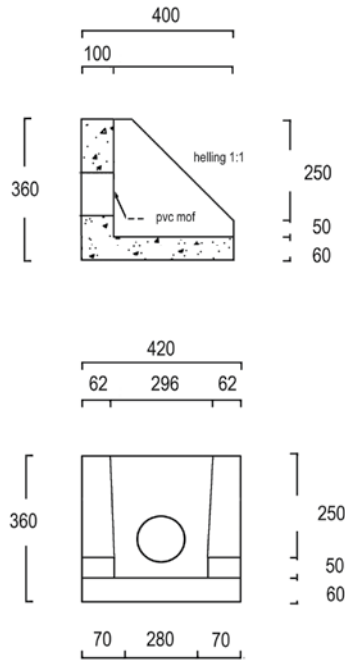
In de bodem zijn 4 hijsankers bevestigd.

Uitstroombak type C



Uitstroombakken

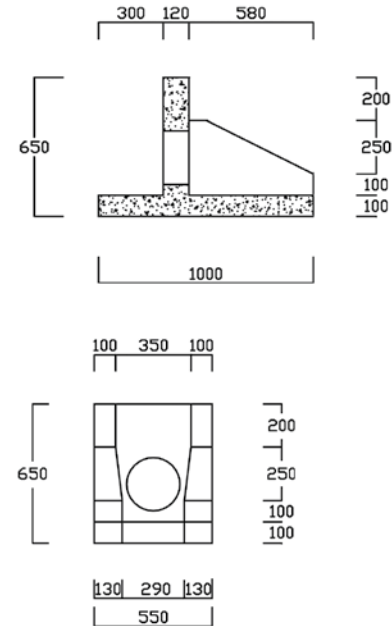
Uitstroombak type D



Helling	Afmeting in mm.	Gewicht in kg.	Max. aansluiting
Uitstroombak type D			
1:1	400x420x360	74	PVC diam. 160 mm

De uitstroombak is rondom voorzien van vellingkanten.
In de rugwand zijn 2 hijsankers bevestigd.

Uitstroombak type 0



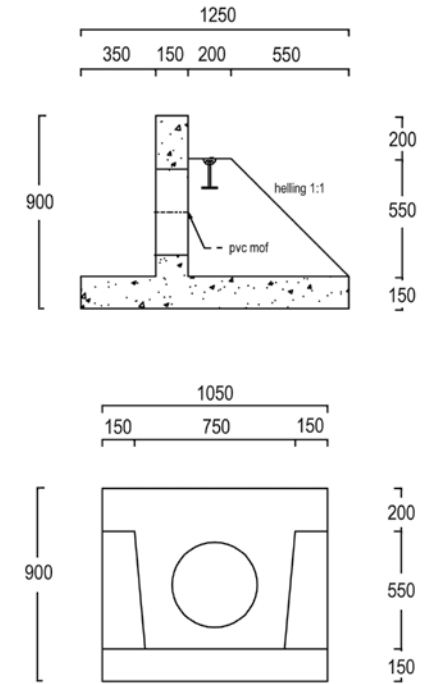
Helling	Afmeting in mm.	Gewicht in kg.	Max. aansluiting
Uitstroombak type 0			
1:2	1000x550x650	283	PVC diam. 315 mm
Uitstroombak type 3			
1:1	1250x1050x900	1094	beton diam. 400 mm

De uitstroombak is rondom voorzien van vellingkanten.

De wapening van de bak bestaat uit een enkele wapening diam. 6 - 100x100 mm

Bij type 0 is in de rugwand 1 hijsanker bevestigd. Bij type 3 is in elke zijwand 1 hijsanker bevestigd.

Uitstroombak type 3





→ Diversen riolering

Naast fabrikant van betonnen rioolbuizen, ronde en vierkante inspectieputten, straat- en trottoirkolken zijn wij ook leverancier van putafdekkingen, waterontvangers, huisaansluitputten en diverse andere aan rioleringswerken verwante producten. Ook hier gaat het om producten van hoge kwaliteit in vele formaten en uitvoeringen. Deze producten passen steeds in een duurzaam rioleringsplaatje. Het hierna volgende overzicht betreft slechts de meest gangbare artikelen. Vindt u niet terug wat u zoekt, raadpleeg onze medewerkers.



Straat- en trottoirkolken



Putranden



Waterontvangers



Huisaansluitputjes



Stelringen

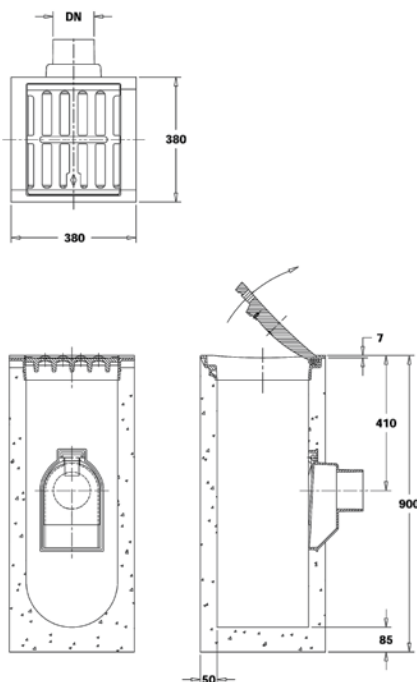


Renovatieblokjes

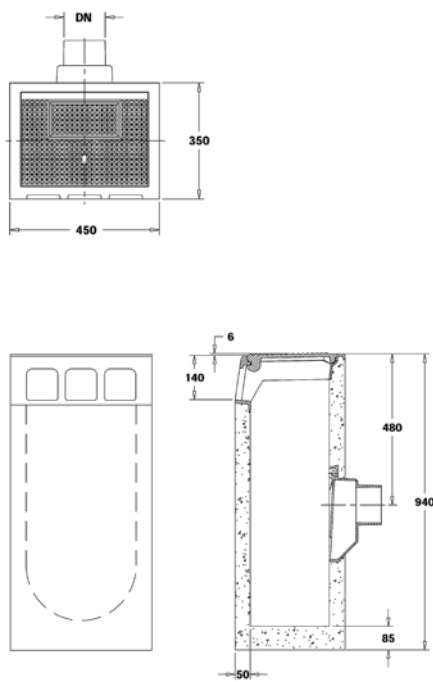


Straat- en trottoirkolken

Straatkolk



Trottoirkolk



Gewicht

Straatkolken

Straatkolk D 1300 DR - DN125	172
Straatkolk D 1301 DR - DN125	121
Straatkolk G 125 DR - DN125	181
Straatkolk G 126 DR - DN125	232
Straatkolk G 130 DR - DN125	186

- aansluiting PVC 125, naar keuze links, rechts of achter.
- aansluiting PVC 160 op aanvraag.

Tegelpadkolken

Tegelpadkolk D1333 DR - DN125	80
-------------------------------	----

- aansluiting PVC 125

Trottoirkolken

Trottoirkolk G 127 LD - DN125	201
Trottoirkolk G 128 LD - DN125	226
Trottoirkolk G 153 DD - DN125	226

- aansluiting PVC 125, naar keuze links, rechts of achter.
- aansluiting PVC 160 op aanvraag.

Straat/trottoirkolken

Combikolk G 129 DRD - DN125	227
Combikolk G 169 DR - DN125	190

- aansluiting PVC 125, naar keuze links, rechts of achter.
- aansluiting PVC 160 op aanvraag.

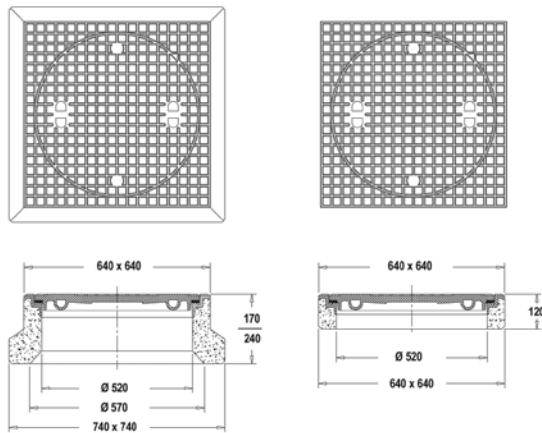
Technische details op aanvraag.

Andere uitvoeringen zoals Wadi en tweedelige kolken op aanvraag.

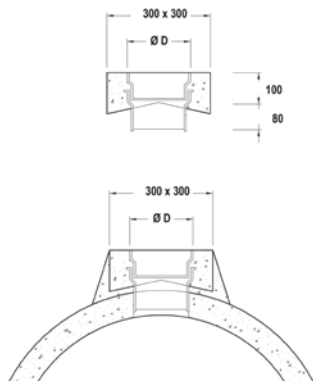


Putranden

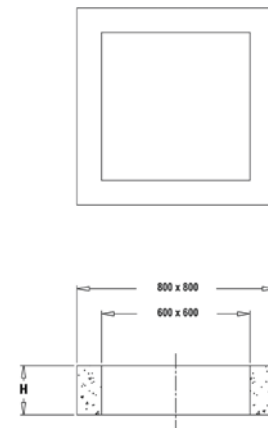
Putrand



Renovatieblokje



Stelring



Gewicht kg*

Putafdekkingen

Putrand N352 NBR 12 cm	72*
Putrand N352 NBR 17 cm	133*
Putrand N352 NBR 17 cm RW	133*
Putrand N352 NBR 17 cm VW	133*
Putrand N352 NBR 24 cm	175*
Putrand N352 NBR 24 cm RW	175*
Putrand N352 NBR 24 cm SW	175*
Putrand N352 NBR 24 cm VW	175*
Putdeksel N352R 400kN Centerfix	50*
Putdeksel N352R 400kN Centerfix, Regenwater	50*
Putdeksel N352R 400kN Centerfix, Schoonwater	50*
Putdeksel N352R 400kN Centerfix, Vuilwater	50*

* Betreft gewicht putrand exclusief deksel en gewicht los deksel.

Technische details op aanvraag.

Andere uitvoeringen op aanvraag.

Stelringen

80 x 80 x 5 cm, sparing 60x60 cm	32,2
80 x 80 x 10 cm, sparing 60x60 cm	64,4
80 x 80 x 15 cm, sparing 60x60 cm	96,6
80 x 80 x 20 cm, sparing 60x60 cm	128,8
80 x 80 x 25 cm, sparing 60x60 cm	161
80 x 80 x 30 cm, sparing 60x60 cm	193,2
80 x 80 x 35 cm, sparing 60x60 cm	225,4
80 x 80 x 40 cm, sparing 60x60 cm	257,6
80 x 80 x 50 cm, sparing 60x60 cm	322
80 x 80 x 60 cm, sparing 60x60 cm	386,4
80 x 80 x 70 cm, sparing 60x60 cm	450,8

Renovatieblokje met zettingsmof

30x30x12 cm, aansluiting PVC Ø 125 mm	40
30x30x12 cm, aansluiting PVC Ø 160 mm	40

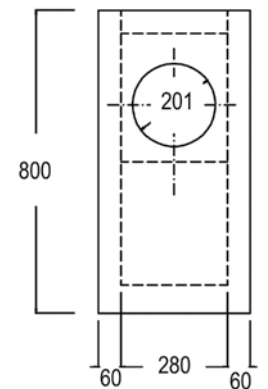
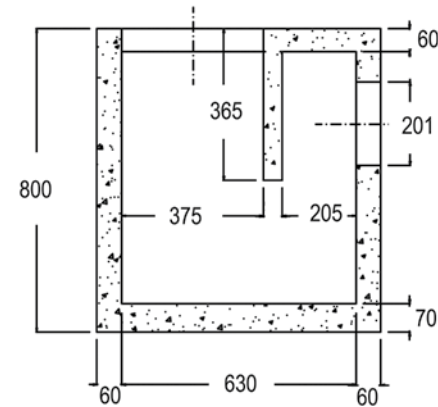
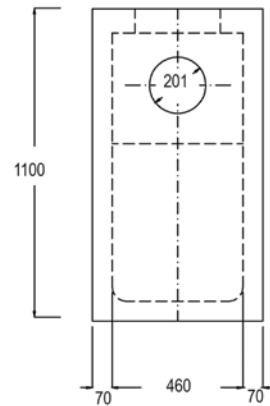
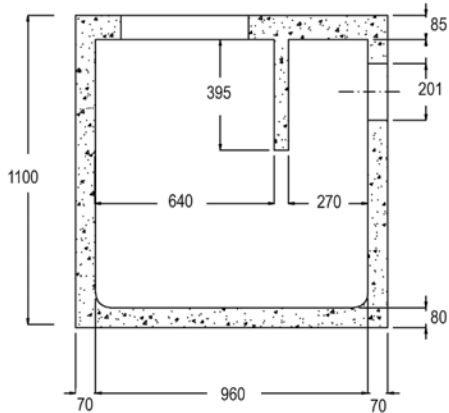
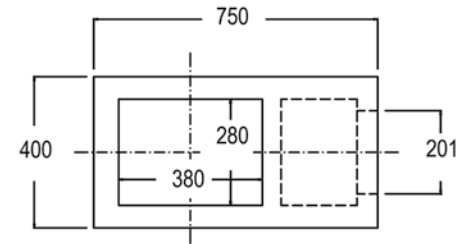
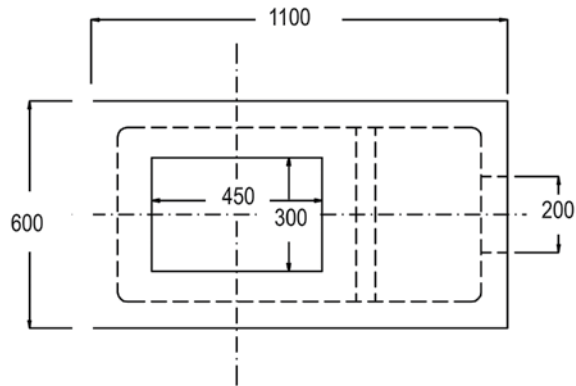
Waterontvanger type I

Formaat: 110 x 110 x 60 cm
 Standaard aansluiting: sparing diameter 201 mm, voor gres diameter 150 mm.
 Gewicht: 690 kg
 Norm: PTV 105 en TR 105. BENOR-keurmerk

Waterontvanger type II

Formaat: 80 x 75 x 40 cm
 Standaard aansluiting: sparing diameter 201 mm, voor gres diameter 150 mm.
 Gewicht: 304 kg
 Norm: PTV 105 en TR 105. BENOR-keurmerk

Waterontvangers



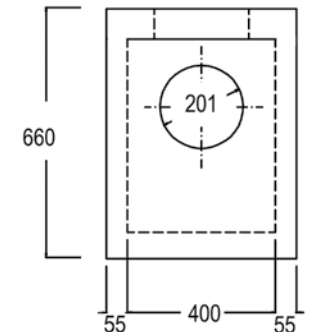
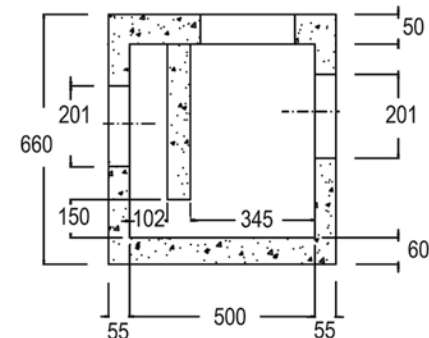
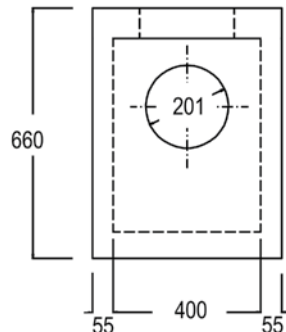
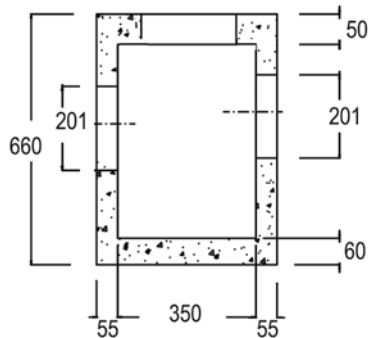
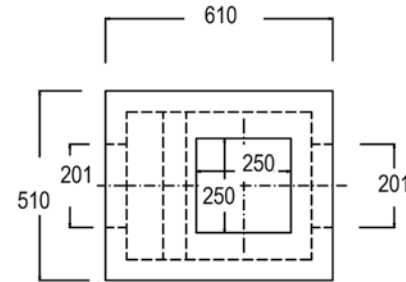
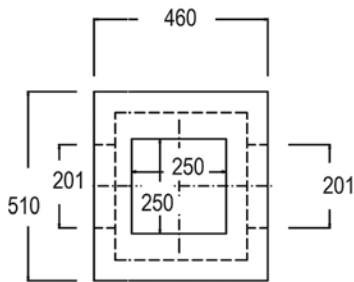
Huisaansluitputje RWA (voor regenwaterafvoer)

Formaat: 66 x 51 x 46 cm zonder stankscherm
 Standaard aansluiting: sparing diameter 201 mm, voor gres diameter 150 mm.
 Gewicht: 225 kg
 Sterkteklasse: 60
 Betondruksterkte: 40 N/mm². BENOR-keurmerk

Huisaansluitputje DWA (afvalwaterafvoer)

Formaat: 66 x 61 x 51 cm met stankscherm
 Standaard aansluiting: sparing diameter 201 mm, voor gres diameter 150 mm.
 Gewicht: 262 kg
 Sterkteklasse: 60
 Betondruksterkte: 40 N/mm². BENOR-keurmerk

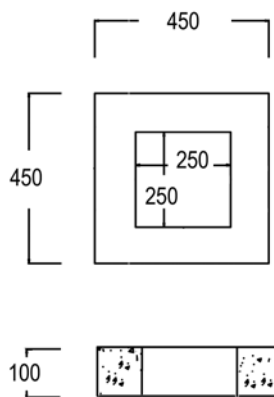
Huisaansluitputjes





Pasring voor huisaansluitputjes

Formaat: 45 x 45 x 10 cm
Gewicht: 34 kg
Sterkteklasse: 60
Betondruksterkte: 40 N/mm²
Keurmerk: BENOR





→ Zeewering

Wij zijn als fabrikant van betonwaren in het Zeeuwse als geen ander bekend met de problematiek rondom zeeweringen. In samenwerking met vooraanstaande ingenieursbureaus ontwikkelden wij al meerdere efficiënte producten op dit specifieke gebied. Onze Hydro-blocks® zijn al geruime tijd wijd en zijd bekend. Inmiddels werd ook een nieuw blok ontwikkeld: Rona®ton*. De unieke vormgeving van Rona®ton* zorgt voor een zeer grote stabiliteit. Aanleveren van de producten gebeurt in pakketten, die zijn afgestemd op machinale verlegging.

De benodigde klemmen kunnen bij ons gehuurd worden. Hydro-blocks® worden inmiddels ook voor andere doeleinden ingezet. Denk hierbij aan rotondes en rammelstroken. Voor bepaalde projecten kunnen ze rechtstreeks met de kraan van de vrachtwagen worden gelegd.



Hydro-blocks®

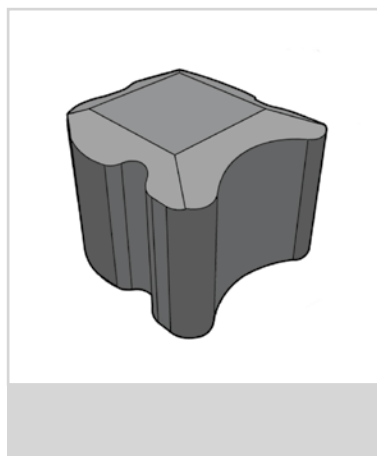
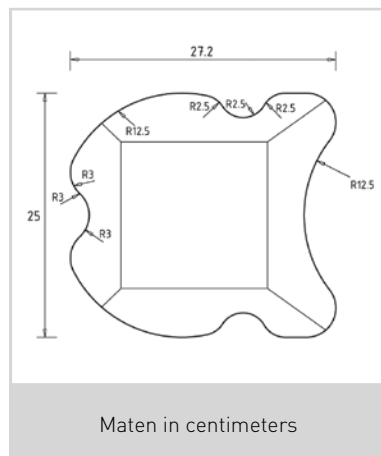


Rona®ton*

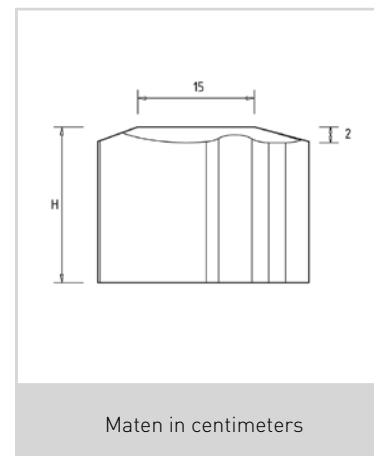


Hydro-block®

Het Hydro-block® kan naast de standaard cementgrijze kleur in iedere gewenste kleur worden geproduceerd. Hydro-block® en Hydro-block® met ECO-toplaag zijn uitermate geschikt voor het gebruik op rivier- en zeedijken, oevers, kribben, havenhoofden, strekdammen, gestrekte oevers en taluds onder kustwerken. Een bekleding van Hydro-block® en Hydro-block® met ECO-toplaag is betrouwbaar, onderhoudsarm, arbeids- en natuurvriendelijk en vormt een uitstekend alternatief voor doorgaans kostbare natuursteenproducten.



Type	Zuilhoogte (cm*)	Zuilgewicht (kg**)	Open ruimte (%)	Gewicht (kg/m ²)
Hydro-block® 10 (10+ECO)	10 (13)	12	12-15	200
Hydro-block® 15 (15+ECO)	15 (18)	19	12-15	300
Hydro-block® 20 (20+ECO)	20 (23)	25	12-15	400
Hydro-block® 25 (25+ECO)	25 (28)	31	12-15	500
Hydro-block® 30 (30+ECO)	30 (33)	38	12-15	600
Hydro-block® 35 (35+ECO)	35 (38)	44	12-15	700
Hydro-block® 40 (40+ECO)	40 (43)	50	12-15	800
Hydro-block® 45 (45+ECO)	45 (48)	57	12-15	900
Hydro-block® 50 (50+ECO)	50 (53)	63	12-15	1000



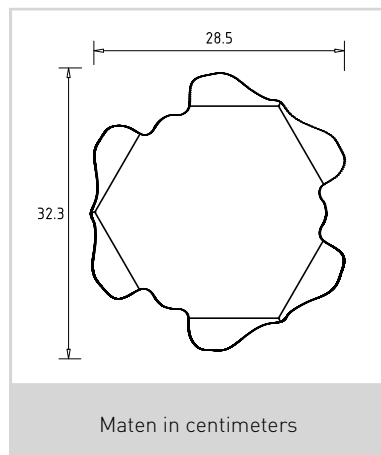
* De zuilhoogte van het Hydro-block® met ECO-toplaag kan vanwege de open structuur van de bovenzijde slechts bij benadering worden opgegeven.

** Soortelijk gewicht 2,28
[afwijkende soortelijke gewichten op aanvraag leverbaar.]



Rona[®]ton⁺

Voor dijken waarop golfaanvallen plaats vinden worden sinds lange tijd open gloopingsconstructies toegepast op een waterdoorlatende filterlaag. Bij deze constructies is het van groot belang om de aard van de filterconstructie en de aard van de steenzetting optimaal op elkaar af te stemmen. Er dient een juiste balans te zijn tussen o.a. golfploop, waterdoorlatenheid van het filter, de openheid van de steenzetting en de maximale spleetbreedte in de steenbekleding. De unieke vormgeving van Rona[®]ton⁺ geeft uiting aan die gewenste balans. De vorm van de individuele zuilen, de honingraatzetting van de zuilen in het machinale pakket en de randafwerking van dit pakket zorgen samen met het inwassplit voor een ultieme gelijkmatige klemming van de zuilen.

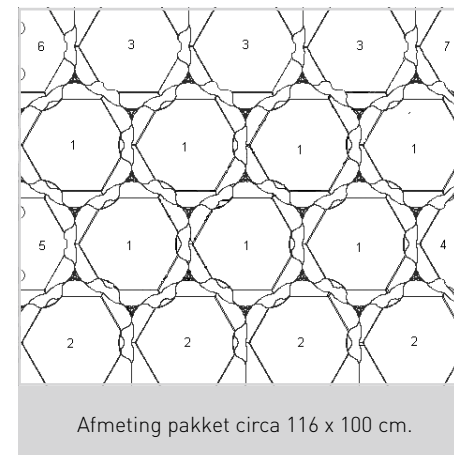


Zuilhoogte	Zuilhoogte cm *	Aantal zuilen, stuks per laag	Oppervlakte ca. m ² per laag	Gewicht ** ca. per m ²
Rona [®] ton ⁺ 15	15	18	1,2	306
Rona [®] ton ⁺ 20	20	18	1,2	409
Rona [®] ton ⁺ 25	25	18	1,2	512
Rona [®] ton ⁺ 30	30	18	1,2	614
Rona [®] ton ⁺ 35	35	18	1,2	717
Rona [®] ton ⁺ 40	40	18	1,2	818
Rona [®] ton ⁺ 45	45	18	1,2	921
Rona [®] ton ⁺ 50	50	18	1,2	1024

Standaard deklaag grijs beton.

Deklaag in kleur op aanvraag.

Eco-deklaag op aanvraag.



* De zuilhoogte van de Rona[®]ton⁺ met ECO toplaag kan vanwege de open structuur van de bovenzijde slechts bij benadering worden opgegeven.

** Natte dichtheid: standaard 2300 kg/m³. Afwijkende soortelijke gewichten op aanvraag leverbaar.



→ Prefab maatwerk

Of het nu gaat om speciaal ontworpen putten, poeren, sleepers, kelders of andere prefab betonproducten: Wij leveren altijd een hoogwaardig product. Zowel aan partners in de (petrochemische) industrie als opdrachtgevers in de weg- en waterbouw en utiliteitsbouw.

Het assortiment aan producten is breed. Geen standaard, maar wel afwijkende producten. En natuurlijk in een passende prijs-kwaliteitverhouding. Vanuit een modern ingerichte productiehal worden elementen gemaakt tot 40 ton.

Zo hebben wij voor het project "Zwakke Schakels" te Breskens een bijzondere muur van 2 meter hoog geleverd. In die muur zijn teksten en afbeeldingen en gegraveerd die de geschiedenis van het oude fort Frederik Hendrik vertellen tot en met vandaag.

De bestaande glooiing bij Scheldeveste is vervangen door rode Hydro-blocks®. Deze accentueren de contouren van het oude fort. Door Hydro-blocks® in verschillende hoogtes te gebruiken, de oppervlakte van de blokken ruwer te maken en te kiezen voor een steilere glooiing wordt de energie in de golf gebroken. Tevens zorgen ze ook voor de versterking en vergroten ze de weerstand van de dijk.



Keermuur



SolarBear®



Boeken bank



Uitstroombouw

→ Prefab maatwerk



SolarBear®



Uitstroombak



Cable duct



Poeren en Sleepers



Hydrant bescherming



Collars



Keermuur



Voorhangelement kademuur



→ Van A tot Z

U heeft dit boek vast niet van het begin tot het einde gelezen, dat is ook niet onze opzet. Wel willen we u graag van dienst zijn en dan het liefst van A tot Z. Wij onderscheiden ons door toegevoegde waarde te leveren en dragen hiertoe oplossingen aan. Stel ons daarom uw vragen. Wij denken graag met u mee. Zo werken we samen met vele relaties en klanten en dat tot ieders tevredenheid en vaak al jaren lang. Wij hopen dat u dit boek zal gebruiken als naslagwerk wanneer u op zoek bent naar een oplossing voor uw vraagstuk. Mocht u geen antwoord vinden in de vorm van een kant-en-klaar product dan zijn er altijd nog onze telefoonnummers. Gebruikt u deze gerust. We staan voor u klaar.

Haringman Betonwaren B.V.

Houtkade 18 • 4463 AC Goes

Tel.: +31 (0)113-27 11 47

Fax: +31 (0)113-27 11 32

Bleijko Betonindustrie B.V.

Mariadijk 6a • 4588 KJ Walsoorden

Tel.: +31 (0)114-68 40 00

Fax: +31 (0)114-68 23 80

Bleijko Roeselare N.V.

Beurtkaai 4 • B-8800 Roeselare

Tel.: +32 (0)51-26 83 20

Fax: +32 (0)51-25 45 83

Fassaert Beton B.V.

Industrieweg Zuid 19

4554 LL Westdorpe • Haven nr: 3019

Tel.: +31 (0)115-45 62 60

Bleijko France

278, Avenue de la Marne

F 59700 Marcq-en-Baroeul

Tel.: +33 (0)320 98 89 99

Fax: +33 (0)320 72 79 39

Bleijko UK

Maritime House

Basin Road North Hove

East Sussex • BN41 1WR • UK

Tel.: +44 (0) 12 73 70 49 70

Fax: +44 (0) 12 73 70 49 71

→ Index

A

Afsluitpalen 312, 315
Afstandhouders 301
A'gora® 15
A'gora® Cirkel gestaalstraald 33
A'gora® Lineaire elementen 47, 48, 50
A'gora® Straatstenen geslepen 17, 22, 34
A'gora® Straatstenen gestaalstraald 16, 18, 24
A'gora® Tegels geslepen 17, 23, 42
A'gora® Tegels gestaalstraald 16, 20, 36
Anti-onkruidstenen 69, 87

B

Bestrating 13
Betonbuizen 317, 319
Betonbuizen conventioneel gewapende 319, 324
Betonbuizen ongewapend 319, 320
Betonbuizen staalvezelversterkt 319, 322
Betonputten 317, 329
Betonstraatstenen 69, 70, 72, 78, 85, 86, 88
Betontegels 159, 160, 164, 172
Bleijkolight® 303
Bloembakken 312
Blok treden 306, 308
Bochttegels 158, 160, 163, 177
Boekenbank 377
Boomkransbanden 198, 223, 236
Boordstenen 47, 48, 50, 198, 238, 242
Bright® 153, 154, 156
Brigora® 145, 147, 148, 150
Buizen 317, 319, 320, 322, 324
Busperronbanden 269, 270, 272

C

Cable duct 379
Cijfertegels 163, 185
Coating 301
Collars 378

D

Dekplaten/elementen 334, 336, 345, 346
Dikformaten 87
Diversen bestrating 301
Diversen riolering 359
Diverse tegels 163
Diverse putten 317
Drempels 284, 286

F

Fietspadtegels 158, 163, 186

G

Gazonbanden 47, 48, 52, 198, 258, 260
Geleideblokken 269, 280, 282
Gidstegels 163, 179
Goten 198, 262, 264
Grastegels 189, 191, 192
Grastegels vlak 189, 191, 193
Greppeltegels 158, 171
Grootformaattegels 162, 172

H

H₂O tegels 158, 162, 176
Huisaansluitputjes 359, 366
Hydrant bescherming 378
Hydro-blocks® 269, 276, 278, 371, 372

I

Inlaat buizen 319, 326
Inlaat geboord 327
Inrit/mindervalide banden 198, 222, 224
Inrit/mindervalide boordstenen 198, 248, 250
Inrit-perronbanden 223, 229
Inrit-verloopbanden 223, 233

K

Karteltegels 158, 163, 176
Kantstroken 47, 48, 52, 198, 262, 266
Keermuur 377, 379
Klemmen voor machinaal bestraten 301
Kograstones® 95, 97, 98, 100
Kogrategels 158, 160, 170

L

L-trede 306, 310
Legverbanden 194
Ligna-Design® 135, 137, 138, 140
Ligna-Design® Structuur 135, 138, 142
Ligna-Design® Vlak 135, 138, 140
Ligna® opsluitbanden 142
Lijm-mortel 301
Lineaire elementen 198

M

Maatwerk putten 329, 348
Machinaal pakket 69, 83, 84
Markeringsstenen 69, 92
Markeringstegels 158, 179
Megablokken 301
Molgoten/watergreppels 198, 262, 264

N

Noppentegels 163, 180

O

Opsluitbanden 47, 48, 51, 198, 202, 204
Overgangsboordstenen 198, 249, 252

P

Pacolith 69, 90
Pasringen 334, 335, 344, 345
Percola® waterpasserende stenen 55, 57, 61, 67
Perfect Productie Systeem 330
Perfora® waterpasserende stenen 55, 57, 61, 66
Piove® waterdoorlatende stenen 55, 56, 59, 62
Platen 303
Poringlijst 200
Poeren en Sleepers 379
Prefab busperron 269, 275
Prefab maatwerk 377
Projectformaten 69, 95, 145
Putranden 359, 362
Putten 317, 329

Q

Quadrstones® 109
Quadrstones® Authentiek 109, 112, 116, 126
Quadrstones® Donatello® 109, 113, 117, 130
Quadriligna® 142

R

Renovatieblokjes 359, 362
Riolering 317
Rona®ton+ 371, 374

Ronde putten	329, 330	Tekst- en symbolstenen/tegels	92, 158, 184
Rotondebanden	269, 276, 278	Teksttegels	163, 184
Rubberbetontegels	158, 163, 178	Traptreden	305, 306, 308, 314
Ruitstenen	158, 178	Trottoirbanden	47, 48, 50, 198, 210, 214
Ruittegels	163	U	
Rumbelstones®	109	Uitstroombakken	317, 329, 350, 377
Rumbelstones® Authentiek	109, 110, 114, 118	Uitstroomconstructie	378
Rumbelstones® Donatello®	109, 111, 115, 122	V	
RWS banden	198, 216, 220	Verkeersdrempels	269, 284, 286
S		Verkeersgeleide elementen	269
Schachtelementen	334, 344	Verkeersgeleideblokken	269, 280, 282
Schamblokken	269, 292, 298	Verkeerstegels	163, 181
Schanskorven	301	Verloopbanden	198, 222, 230
Sjabloontegels	305, 313	Vierkante putten	329, 348
SolarBear®	377, 378	Vloerplaten	301
Standaard formaten	69, 95, 145	Voorhangelement kademuur	379
Staptegels	312	W	
Stelringen	359, 363, 368	Waalformaten	87
Stootbanden	269, 292, 294	Water weg concept	55
Straatmeubilair	305, 312	Waterdoorlatende stenen Piove®	55, 56, 58, 62
Straat- en trottoirkolken	359, 360	Waterpasserende stenen Percola®	55, 57, 61, 67
Straatstenen	69, 70, 72, 78, 85, 86, 88	Waterpasserende stenen Perfora®	55, 57, 61, 66
Straatstenen geslepen	15, 17, 22, 34	Watergreppels/goten	198, 262, 264
Straatstenen gestaalstraald	15, 16, 18, 24	Waterontvangers	359, 364
Structuurstenen	69, 71, 72, 79	Z	
Symboltegels	163, 185	Zeewering	371
T		Zitbanken	312
Tegels	159, 160, 164, 172	Zitblokken	305, 313, 314
Tegels geslepen	17, 23, 42		
Tegels gestaalstraald	16, 20, 36		



Productievestigingen:

Haringman Betonwaren B.V. te Goes

www.haringman-beton.nl

info@haringman-beton.nl



Bleijko Betonindustrie B.V. te Walsoorden

www.bleijko.com

bleijko@bleijko.com



Bleijko Roeselare N.V. te Roeselare

www.bleijko.com

roeselare@bleijko.com

Fassaert Beton B.V. te Westdorpe

www.fassaertbeton.nl

info@fassaertbeton.nl

